



5065T
Produkt



Einfache Bedienung, Kompaktheit und Wendigkeit zeichnen die neuen 5er Modelle aus. Der Kramer 5065T ist mit dem unerreichten Kramer System ausgestattet und ermöglicht durch die teleskopierbare Ladeanlage mehr Reichweite und Stapelhöhe. Der 5065T erreicht eine Stapelhöhe von 4m und eignet sich optimal zum Beladen von Fahrzeugen. Auf Grund des ungeteilten Rahmens und der Allradlenkung stehen Ihnen bei diesem Teleradlader die Kramer-Vorteile wie konstante Nutzlast und Standsicherheit voll zur Verfügung.

- Für Routine geschaffen: Der optimale Aufbau der Ladeanlage sorgt für beste Sichtverhältnisse auf die Anbaugeräte und die Schnellwechsellplatte
- Unschlagbare Wendigkeit: 2.900mm Wenderadius (Außenkante Reifen) realisiert durch 2x38° Lenkeinschlag
- Sicherheit: Die Rückkippwinkelbegrenzung von 45° bei maximaler Hubhöhe schützt Fahrer und Maschine vor ungewolltem Materialverlust
- Kostenreduzierend: Der effiziente Hochdruck-Fahrertrieb für niedrige Betriebskosten und hohe Schubkraft
- Kompakte Maße: Die niedrige Bauhöhe von unter 2,5m und die geringe Fahrzeugbreite von unter 1,65m ermöglicht einen einfachen und kostengünstigen Transport des Teleradladers



5065T Technische Daten

Betriebsdaten

Schaufelinhalt	0,65 m ³
Betriebsgewicht	4.350 kg

Motordaten

Motorhersteller	Yanmar
Motorleistung (Serie)	35 kW
Abgasstufe (Serie)	IIIA

Kraftübertragung

Fahrtrieb	Stufenlos regelbares, hydrostatisches Axialkolbengetriebe
Fahrgeschwindigkeit (Serie)	20 km/h
Fahrgeschwindigkeit (Option)	27 km/h
Standardbereifung	12.0-18
Differentialsperre	100% VA
Max. Lenkeinschlag	2 x 38 °

Lenk- und Arbeitshydraulik

Max. Fördermenge Pumpe	50 l/min
Max. Druck (Pumpe)	240 bar
Max. Fördermenge Powerflow	90 l/min

Kinematik

Bauart	Z-Kinematik
Kipplast (mit Standardschaufel)	2.500 kg
Nutzlast (S=1.25)	1.650 kg
Rückkippwinkel	30 °
Auskippwinkel	40 °

Füllmengen

Kraftstofftank	60 l
Hydrauliktank	58 l

Geräuschemissionen

Gemessener Wert	100 dB(A)
Garantierter Wert	101 dB(A)
Geräuschpegel am Fahrerohr	84 dB(A)

Vibrationen

Schwingungsgesamtwert der oberen Körpergliedmaße	< 2,5 m/s ²
Höchster Effektivwert der gewichteten Beschleunigung für den Körper	< 0,5 m/s ²



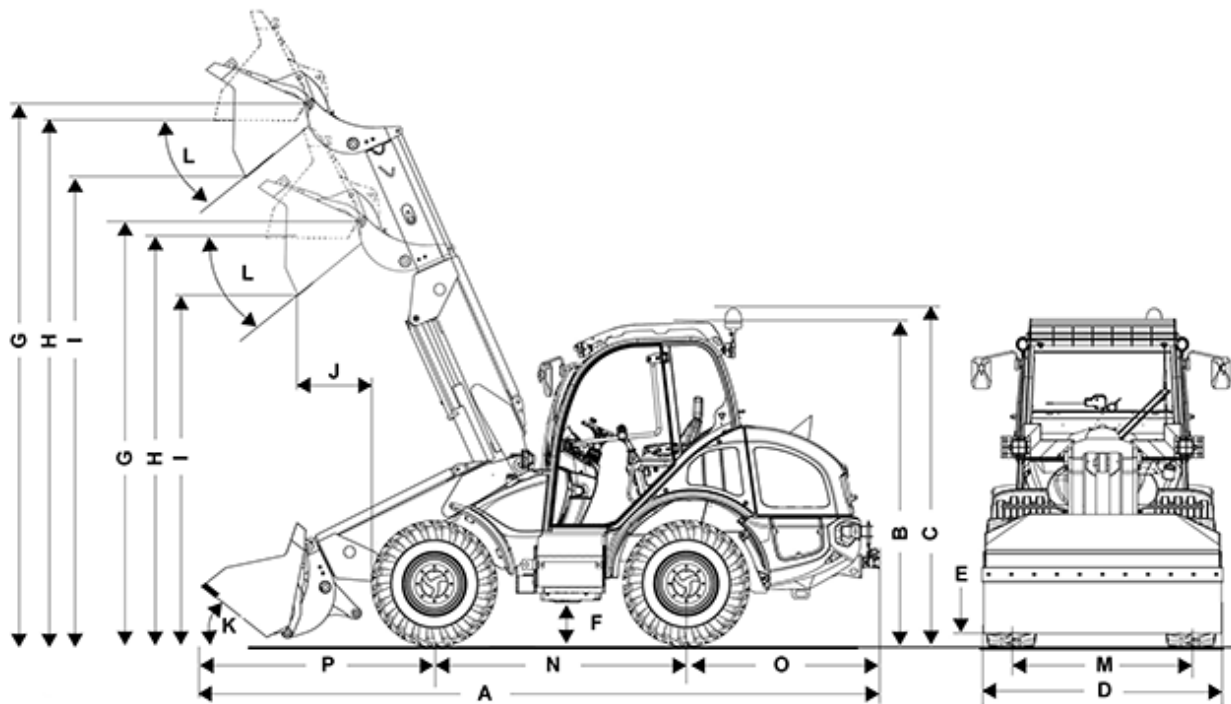
KRAMER
on the safe side

Alle Angaben ohne Gewähr.

Weitere technische Daten finden Sie in der ausführlichen Broschüre im Bereich Infomaterial.



5065T Abmessungen



A	Länge	5.350 mm
B	Höhe	2.470 mm
C	Gesamthöhe mit Rundumkennleuchte	2.670 mm
D	Breite	1.590 mm
E	Bodenfreiheit bei Transportstellung der Ladeanlage	250 mm
F	Bodenfreiheit unter Achse und Getriebe, Watttiefe	280 mm
G	Schaufeldrehpunkt - eingefahren	3.420 mm
G	Schaufeldrehpunkt - ausgefahren	4.270 mm
H	Überladehöhe - eingefahren	3.160 mm



H	Überladehöhe - ausgefahren	4.010 mm
I	Ausschütthöhe - eingefahren	2.650 mm
I	Ausschütthöhe - ausgefahren	3.500 mm
J	Schüttweite - eingefahren	560 mm
J	Schüttweite - ausgefahren	810 mm
K	Rückkippwinkel	30 °
L	Auskippwinkel	40 °
M	Spurbreite	1.262 mm
N	Radstand	2.000 mm
O	Mitte Hinterachse bis Fahrzeugende	1.320 mm
P	Mitte Vorderachse bis Zahnspitze	1.992 mm
	Schaufelbreite	1.650 mm
	Stapelhöhe (austeleskopiert)	4.030 mm
	Wenderadius über Reifen	2.900 mm

Hinweis

Bitte beachten Sie, dass das Produktangebot landesspezifisch variieren kann. Unter Umständen sind die hier dargestellten Inhalte / Produkte in Ihrem Land nicht erhältlich. Genauere Informationen zur Motorleistung entnehmen Sie bitte der Betriebsanleitung; die tatsächlich abgegebene Leistung kann aufgrund spezifischer Betriebskonditionen variieren.

Änderungen und Irrtümer vorbehalten. Abbildungen ähnlich.

Copyright © 2018 Kramer-Werke GmbH.