



KRAMER
on the safe side

8155
Prodotto



La 8155 - La nuova ammiraglia di Kramer

La nuova ammiraglia di Kramer, la 8155, mette coerentemente in primo piano le esigenze dei clienti. Convince per i dettagli raffinati e le innovazioni tecniche, come il display da 7" con telecamera di retromarcia integrata o il sistema di climatizzazione e automatico di ritorno della benna. L'ergonomia della cabina assicura un lavoro efficiente e il motore prestazionale la potenza necessaria. Il modello 8155 offre un carico ribaltabile di 5.600 kg e un carico utile di accatastamento di 4.200 kg, e questo con un ridotto peso d'esercizio di soli 9.850 kg (variabile in base alle opzioni).

- La pala gommata è equipaggiata con il motore Deutz TCD 3.6 da 100 kW e conforme al livello emissioni dei gas di scarico IV. Una potenza ancora maggiore è offerta dal motore Deutz TCD 4.1 da 115 kW.
- Postazione di lavoro confortevole: la cabina si contraddistingue per la disposizione ergonomica degli elementi di comando. La cabina interamente vetrata assicura una visuale senza limiti sulla piastra di cambio rapido e l'intero ambiente circostante la macchina.
- Omologazione UE come macchina agricola operatrice e gancio di traino con carico di appoggio di 1 t: La 8155 può venire perfettamente utilizzata come macchina trattrice. Sono disponibili tutti i sistemi per gancio di traino in commercio.
- Un'unità di carico allungata optional offre altezze di sollevamento fino a 4,20 m, e al contempo una perfetta visibilità sull'attrezzo.
- Numerose opzioni posteriori trasformano la caricatrice in una perfetta tuttofare: fra cui diversi circuiti idraulici di comando, presa elettrica, presa diagnostica DIN nonché frenatura ad aria compressa e idraulici.

[Maggiori informazioni sulla 8155 sono disponibili anche qui.](#)



8155 Specifiche tecniche

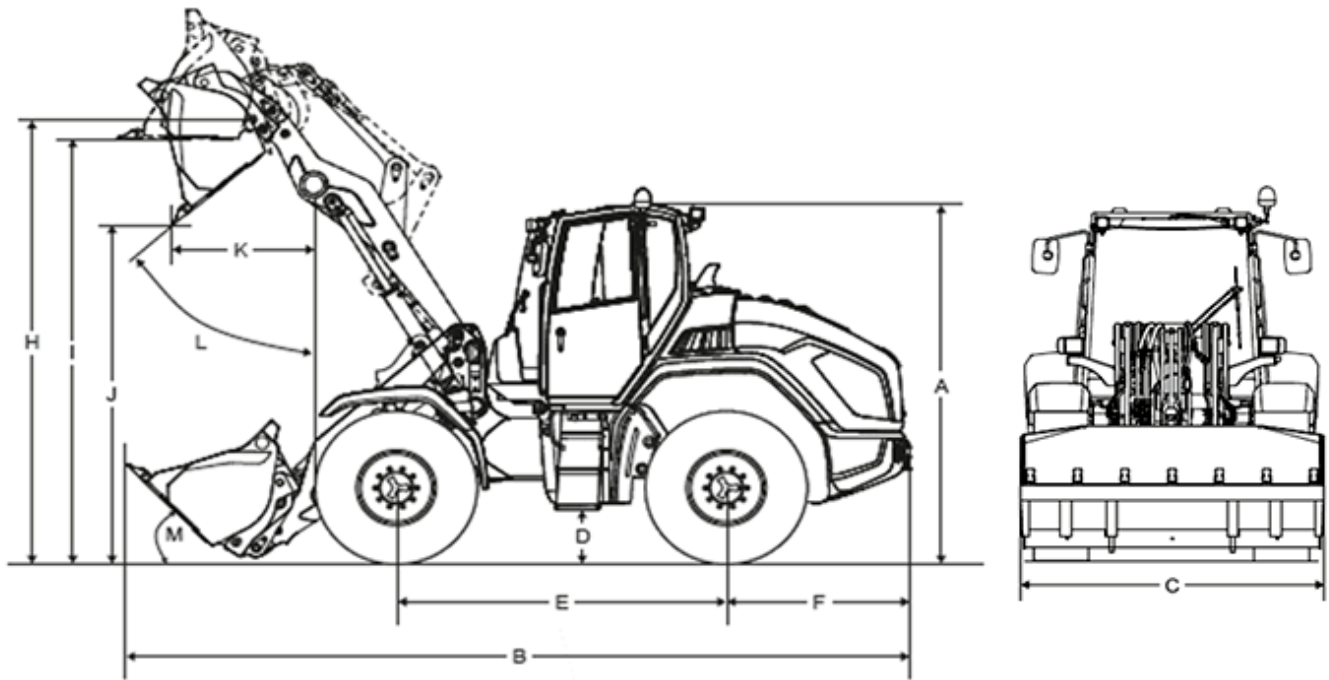
	8155	8155L (unità di carico allungata)
Dati d'esercizio		
Capacità della benna Benna standard m ³	1,55	1,35
Dati del motore		
Produttore del motore	Deutz TCD 3.6	Deutz TCD 3.6
Potenza del motore (di serie) kW	100	100
Potenza del motore (opzionale) Deutz TCD 4.1 kW	115	115
Norme di emissione fase (di serie)	IV (DOC + SCR)	IV (DOC + SCR)
Norme di emissione fase (opzionale)	IV (DOC + DPF + SCR)	IV (DOC + DPF + SCR)
Trasmissione della potenza		
Trazione	trasmissione idrostatica con pistoni assiali ad autoregolazione continua,	trasmissione idrostatica con pistoni assiali ad autoregolazione continua,
Velocità di avanzamento km/h	20	20
Velocità di avanzamento (Option) km/h	30	30
Velocità di marcia (opzionale) km/h	40	40
Pneumatici standard	500/70R24	500/70R24
Blocco differenziale	100% sull'asse anteriore e posteriore	100% sull'asse anteriore e posteriore
Angolo di sterzata mass. °	2x40	2x40
Sistema idraulico di sterzata e di lavoro		
Portata mass. de la pompa l/min	150	150
Pressione mass. de la pompa bar	250	250
Portata mass. di Powerflow l/min	180	180
Movimentazione		
Struttura	Cinematica TPV	Cinematica P
Carico di ribaltamento (benna standard) kg	6.100	5.600
Carico utile (Stapelnutzlast S=1,25) kg	4.200	3.900
Angolo di ribaltamento posteriore °	45	45
Angolo di scarico °	45	45
Capacità del riempimento		
Serbatoio carburante l	140	140
Serbatoio idraulico l	125	125
Serbatoio DEF l	12	12



	8155	8155L (unità di carico allungata)
Emissioni sonore		
Valore misurato dB(A)	101	101
Valore garantito dB(A)	102	102
Livello del rumore all'orecchio del guidatore dB(A)	70	70
Vibrazioni		
Valore totale delle vibrazioni degli arti superiore del corpo	< 2,5	< 2,5
Il massimo valore effettivo dell'accelerazione ponderata per il corpo	< 0,5	< 0,5



8155 Dimensioni



8155 - Unità di carico standard 8155L - Unità di carico allungata

A	Altezza	3.010 mm	3.010 mm
B	Lunghezza	6.450 mm	7.040 mm
C	Larghezza	2.500 mm	2.500 mm
D	Distanza da terra	445 mm	445 mm
E	Passo	2.620 mm	2.620 mm
F	Centro asse posteriore fino all'estremità posteriore del veicolo	1.520 mm	1.520 mm
H	Centro di rotazione della benna	3.760 mm	4.200 mm
I	Altezza di carico	3.520 mm	3.950 mm



J	Altezza di scarico	2.725 mm	3.165 mm
K	Distanza di scarico	1.085 mm	1.275 mm
	Altezza d'impilaggio	3.605 mm	4.055 mm
	Raggio di sterzata (Pneumatici standard)	3.865 mm	3.865 mm

Nota

La disponibilità dei prodotti può variare da paese a paese. E' possibile che le informazioni / prodotti non siano disponibili nel vostro paese. Le informazioni più dettagliate sulla potenza del motore sono riportate nelle istruzioni per l'uso. La potenza in uscita effettiva può variare a seconda delle condizioni d'esercizio specifiche.

L'azienda si riserva il diritto di errori ed omissioni. Immagini simili.

Copyright © 2019 Kramer-Werke GmbH.