



8115
Prodotto



La robusta pala gommata ad alte prestazioni

La pala gommata Kramer 8115 appartiene al segmento Premium della Serie 8 ed è equipaggiata con il comprovato principio del telaio rigido. Il volume della benna di 1,15 – 1,8 m³ a seconda della densità del materiale in abbinamento alla potente motorizzazione da 100 CV in opzione unica nel suo genere fanno della 8115 una vera e propria pala gommata ad alte prestazioni. La pala gommata convince per l'elevato livello di affidabilità, funzionalità e comfort con una maneggevolezza e una stabilità ottimale. La cabina di nuova concezione offre un'ottima visibilità panoramica e un comando sicuro e intuitivo.

- Uso versatile: il sistema di cambio rapido Kramer consente di sostituire con rapidità gli attrezzi del nostro ricco assortimento
- Trazione ecospeed: la trazione ecospeed optional consente un'accelerazione continua da 0 a 40 km/h e, in combinazione con l'omologazione CE come trattrice, fa della 8115 una macchina trattrice perfetta
- Ottima trazione: eccellente silenziosità, ottima trazione e portata ottimale grazie agli pneumatici da 24" optional
- Gancio di traino: il gancio di traino regolabile in altezza in combinazione con l'impianto frenante ad aria compressa è adatto per carichi rimorchiati fino a 14 t. (Osservare gli standard nazionali.)
- Sistema di carico lungo: il sistema di carico lungo disponibile come optional aumenta lo sbraccio e la massima altezza di sollevamento

[Hier erfahren Sie mehr über die Kramer 8er-Serie.](#)



8115 Specifiche tecniche

Dati d'esercizio

Capacità della benna (benna standard)	1,15 m ³
Peso d'esercizio	6.050 kg

Dati del motore

Produttore del motore	Deutz
Potenza del motore (di serie)	55,4 kW
Potenza del motore (opzionale)	74,4 kW
Norme di emissione fase (di serie)	IIIB
Norme di emissione fase (opzionale)	IV

Trasmissione della potenza

Trazione	Cambio idrostatico a pistoni assiali, a regolazione continua
Velocità di avanzamento (standard)	20 km/h
Velocità di avanzamento (optional)	30 km/h
Velocità di marcia (opzionale)	40 km/h
Pneumatici standard	405/70-24
Blocco differenziale	100% azionabile
Angolo di sterzata mass.	2x40 °

Sistema idraulico di sterzata e di lavoro

Portata mass. de la pompa	84 l/min
Pressione mass. de la pompa	240 bar
Portata mass. di Powerflow (Option)	120 l/min

Movimentazione

Struttura	Cinematica parallela
Carico di ribaltamento (con benna)	4.300 kg
Carico utile (S=1.25)	2.900 kg
Angolo di ribaltamento posteriore	50 °
Angolo di scarico	45 °

Capacità del riempimento

Serbatoio carburante	120 l
Serbatoio idraulico	64 l
Serbatoio DEF (Deutz 3.6)	10 l

Emissioni sonore

Valore misurato	100,8 dB(A)
Valore garantito	101 dB(A)



Livello del rumore all'orecchio del guidatore	77 dB(A)
---	----------

Vibrazioni

Valore totale delle vibrazioni degli arti superiore del corpo	< 2,5 m/s ²
---	------------------------

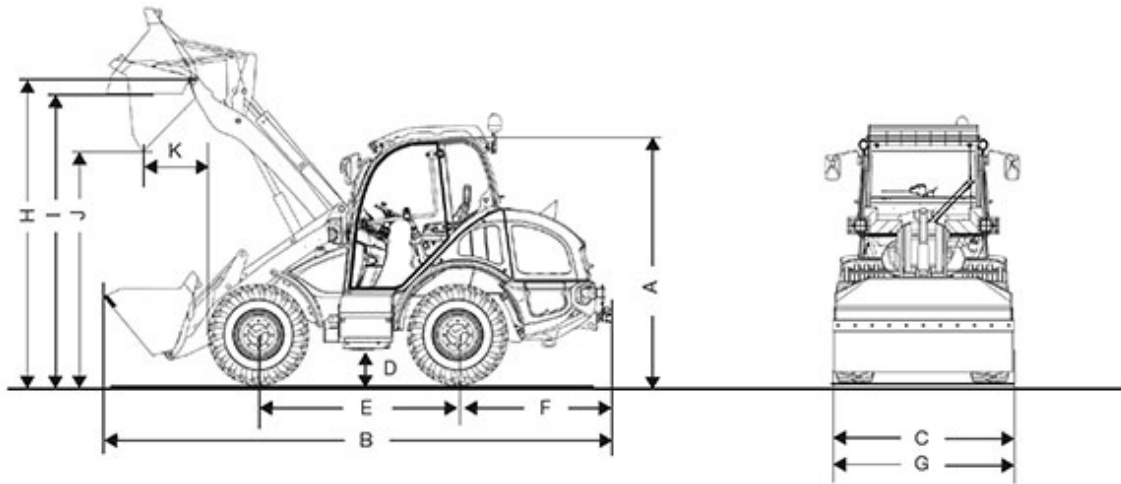
Il massimo valore effettivo dell'accelerazione ponderata per il corpo	< 0,5 m/s ²
---	------------------------

Alle Angaben ohne Gewähr.

Per ulteriori dati tecnici consultare l'opuscolo dettagliato nell'area "materiale informativo"



8115 Dimensioni



A	Altezza	2.680 mm
B	Lunghezza	5.800 mm
C	Larghezza	1.970 mm
D	Distanza da terra	390 mm
E	Passo	2.150 mm
	Centro asse anteriore fino alla punta del dente	2.030 mm
F	Centro asse posteriore fino all'estremità posteriore del veicolo	1.620 mm
G	Larghezza della benna	2.150 mm
H	Centro di rotazione della benna	3.450 mm



I	Altezza di carico	3.200 mm
J	Altezza di scarico	2.650 mm
K	Distanza di scarico	660 mm
	Altezza d'impilaggio	3.200 mm
	Raggio di sterzata (ai pneumatici)	2.950 mm

Alle Angaben wurden mit folgender Bereifung ermittelt: 28 x 9.00 – 15

Nota

La disponibilità dei prodotti può variare da paese a paese. E' possibile che le informazioni / prodotti non siano disponibili nel vostro paese. Le informazioni più dettagliate sulla potenza del motore sono riportate nelle istruzioni per l'uso. La potenza in uscita effettiva può variare a seconda delle condizioni d'esercizio specifiche.

L'azienda si riserva il diritto di errori ed omissioni. Immagini simili.

Copyright © 2018 Kramer-Werke GmbH.