



8095
Prodotto



Grande nell'aspetto e nelle prestazioni

La Kramer 8095 è una pala gommata della Serie 8 dotata del comprovato principio del telaio rigido e nota in precedenza con il nome "580". Oltre che per l'elevata stabilità, l'enorme maneggevolezza e l'elevato carico utile costante, la macchina convince per le sue prestazioni e il suo comfort. Il motore Deutz da 75 CV di serie e la trazione ecospeed disponibile come optional con omologazione come trattore e gancio di traino sono sinonimi di affidabilità in ogni situazione. Il design della cabina Kramer convince per l'ergonomia e il comfort in ogni dettaglio.

- Visibilità panoramica: la cabina spaziosa (2,3 m³) con accesso su entrambi i lati e ampia vetratura assicura un'eccellente visibilità panoramica
- Ergonomia: la flessibile regolazione di volante e sedile nonché la configurazione ergonomica della cabina contribuiscono al lavoro senza fatica
- Più sbraccio: È disponibile come optional un sistema di carico prolungato, che consente più sbraccio e aumenta la massima altezza di sollevamento
- Sistema di post-trattamento dei gas di scarico: il sistema di depurazione dei gas di scarico (DOC) consente di raggiungere il livello emissioni dei gas di scarico IIIB
- Uso flessibile: volume della benna di 0,85 – 1,5 m³ a seconda della densità del materiale con un'altezza inferiore a 2,5 m

[Hier erfahren Sie mehr über die Kramer 8er-Serie.](#)



8095 Specifiche tecniche

Dati d'esercizio

Capacità della benna (benna standard)	0,95 m ³
Peso d'esercizio	4.990 kg

Dati del motore

Produttore del motore	Deutz
Potenza del motore	55,4 kW
Norme di emissione fase (di serie)	IIIB

Trasmissione della potenza

Trazione	Cambio idrostatico a pistoncini assiali, a regolazione continua
Velocità di avanzamento (standard)	20 km/h
Velocità di avanzamento (optional)	30 km/h
Velocità di marcia (opzionale)	40 km/h
Pneumatici standard	12.5-20
Blocco differenziale	Differenziale autobloccante
Angolo di sterzata mass.	2x40 °

Sistema idraulico di sterzata e di lavoro

Portata mass. de la pompa	70 l/min
Pressione mass. de la pompa	240 bar
Portata mass. di Powerflow	115 l/min

Movimentazione

Struttura	Cinematica parallela
Carico utile (S=1.25)	2.300 kg
Carico utile (S=1.25)	2.000 kg
Carico di ribaltamento (con benna)	3.890 kg
Carico di ribaltamento (mit Schaufel, verlängerte Ladeanlage)	3.240 kg
Angolo di ribaltamento posteriore	50 °
Angolo di scarico	45 °

Capacità del riempimento

Serbatoio carburante	85 l
Serbatoio idraulico	50 l

Emissioni sonore

Valore misurato	100 dB(A)
Valore garantito	101 dB(A)
Livello del rumore all'orecchio del guidatore	77 dB(A)



Vibrazioni

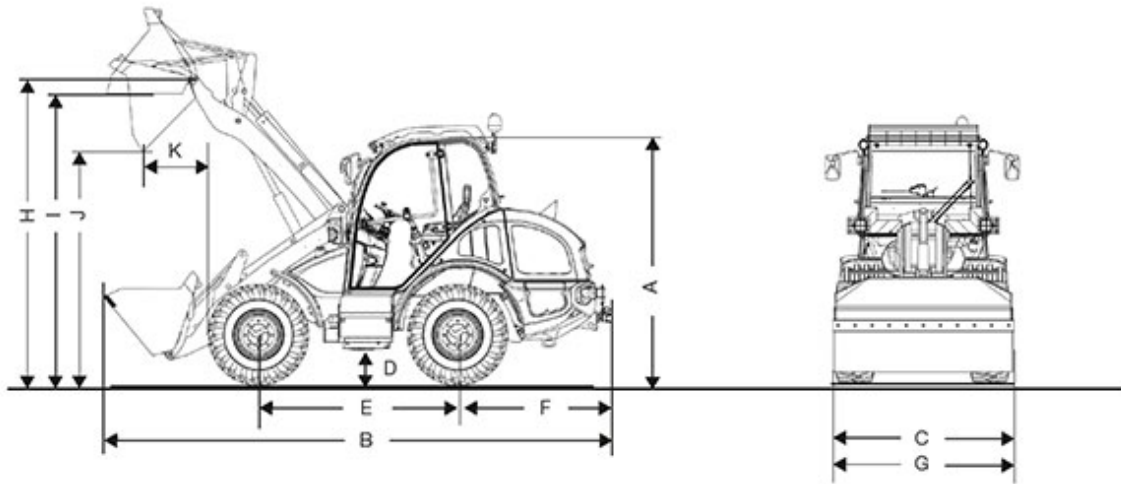
Valore totale delle vibrazioni degli arti superiore del corpo	< 2,5 m/s ²
Il massimo valore effettivo dell'accelerazione ponderata per il corpo	< 0,5 m/s ²

Alle Angaben ohne Gewähr.

Per ulteriori dati tecnici consultare l'opuscolo dettagliato nell'area "materiale informativo"



8095 Dimensioni



A	Altezza	2.480 mm
B	Lunghezza	5.410 mm
C	Larghezza	1.720 mm
D	Distanza da terra	330 mm
E	Passo	2.020 mm
	Centro asse anteriore fino alla punta del dente	1.900 mm
F	Centro asse posteriore fino all'estremità posteriore del veicolo	1.490 mm
G	Larghezza della benna	1.950 mm
H	Centro di rotazione della benna	3.290 mm



I	Altezza di carico	3.090 mm
J	Altezza di scarico	2.580 mm
K	Distanza di scarico	650 mm
	Altezza d'impilaggio	3.040 mm
	Raggio di sterzata (ai pneumatici)	2.840 mm

Alle Angaben wurden mit folgender Bereifung ermittelt: 28 x 9.00 – 15

Nota

La disponibilità dei prodotti può variare da paese a paese. E' possibile che le informazioni / prodotti non siano disponibili nel vostro paese. Le informazioni più dettagliate sulla potenza del motore sono riportate nelle istruzioni per l'uso. La potenza in uscita effettiva può variare a seconda delle condizioni d'esercizio specifiche.

L'azienda si riserva il diritto di errori ed omissioni. Immagini simili.

Copyright © 2018 Kramer-Werke GmbH.