



**KRAMER**  
on the safe side

8085  
Prodotto



## Grande efficienza nell'impiego pratico

La pala gommata della Serie 8 Premium di Kramer, nota in precedenza con il nome "480", impone nuovi riferimenti in termini di tecnologia, prestazioni e comfort. L'efficiente trazione ad alta pressione e il dispositivo di bloccaggio differenziale attivabile al 100% assicurano massime forze di spinta e la migliore trazione nell'impiego giornaliero. Il telaio rigido garantisce anche in questa macchina massima stabilità ed enorme manovrabilità. Il volume della benna di 0,85 – 1,5 m<sup>3</sup> a seconda della densità del materiale consente un impiego flessibile. La cabina grande e confortevole completa l'elevato livello di dotazioni della pala gommata.

- Cinematica P: la cinematica P consente una guida parallela ottimale e massimi angoli di rovesciamento in dentro e in fuori nell'intero intervallo di sollevamento
- Massima flessibilità: l'angolo di sterzata 2x 40° e lo sterzo integrale, anteriore e a granchio assicurano comportamenti di guida ottimali
- Comfort: lo stabilizzatore di carico automatico disponibile come optional ammortizza le oscillazioni del montante a garanzia di un elevato livello di comfort di marcia
- Trazione Ecospeed: la trazione opzionale ecospeed consente un'accelerazione continua da 0 a 40 km / h, in combinazione con il gancio di traino regolabile in altezza, l'8085 diventa una macchina trattore
- Visibilità: il parabrezza panoramico in combinazione con le caratteristiche costruttive Kramer permettono una straordinaria visibilità su tutta la macchina (parte anteriore, posteriore, laterale)

[Hier erfahren Sie mehr über die Kramer 8er-Serie.](#)



## 8085 Specifiche tecniche

### Dati d'esercizio

Capacità della benna (benna standard)	0,85 m <sup>3</sup>
Peso d'esercizio	4.750 kg

### Dati del motore

Produttore del motore	Deutz
Potenza del motore	55,4 kW
Norme di emissione fase (di serie)	IIIB

### Trasmissione della potenza

Trazione	Cambio idrostatico a pistoncini assiali, a regolazione continua
Velocità di avanzamento (standard)	20 km/h
Velocità di avanzamento (optional)	30 km/h
Velocità di marcia (opzionale)	40 km/h
Pneumatici standard	12.5-20
Blocco differenziale	Differenziale autobloccante
Angolo di sterzata mass.	2x40 °

### Sistema idraulico di sterzata e di lavoro

Portata mass. de la pompa	70 l/min
Pressione mass. de la pompa	240 bar
Portata mass. di Powerflow	115 l/min

### Movimentazione

Struttura	Cinematica parallela
Carico utile (S=1.25)	2.150 kg
Carico utile (S=1.25)	2.000 kg
Carico di ribaltamento (con benna)	3.650 kg
Carico di ribaltamento (mit Schaufel verlängerte Ladeanlage)	3.000 kg
Angolo di ribaltamento posteriore	50 °
Angolo di scarico	45 °

### Capacità del riempimento

Serbatoio carburante	85 l
Serbatoio idraulico	50 l

### Emissioni sonore

Valore misurato	100 dB(A)
Valore garantito	101 dB(A)
Livello del rumore all'orecchio del guidatore	77 dB(A)



## Vibrazioni

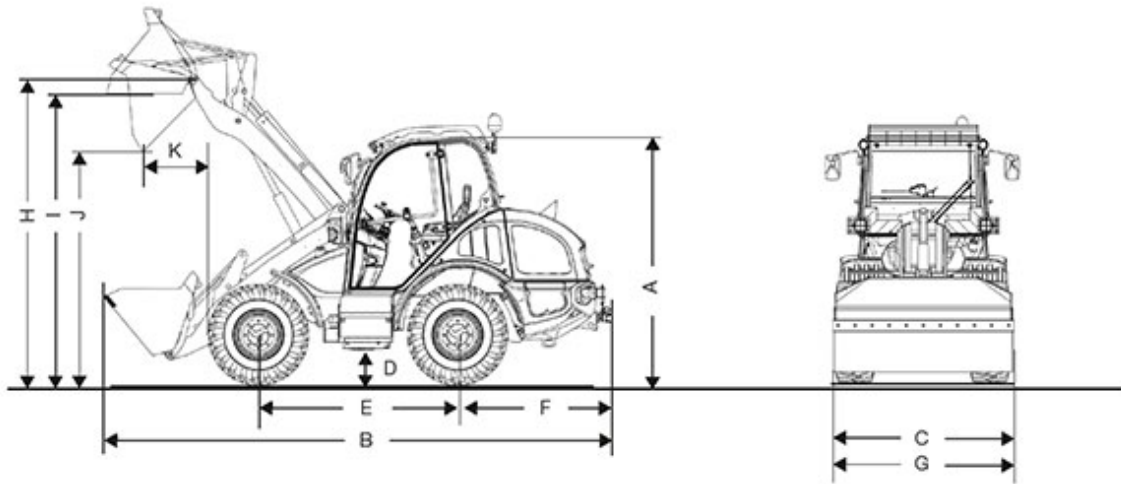
Valore totale delle vibrazioni degli arti superiore del corpo	< 2,5 m/s <sup>2</sup>
Il massimo valore effettivo dell'accelerazione ponderata per il corpo	< 0,5 m/s <sup>2</sup>

Alle Angaben ohne Gewähr.

Per ulteriori dati tecnici consultare l'opuscolo dettagliato nell'area "materiale informativo"



## 8085 Dimensioni



A	Altezza	2.480 mm
B	Lunghezza	5.280 mm
C	Larghezza	1.780 mm
D	Distanza da terra	330 mm
E	Passo	2.020 mm
	Centro asse anteriore fino alla punta del dente	1.770 mm
F	Centro asse posteriore fino all'estremità posteriore del veicolo	1.490 mm
G	Larghezza della benna	1.850 mm
H	Centro di rotazione della benna	3.290 mm



I	Altezza di carico	3.140 mm
J	Altezza di scarico	2.560 mm
K	Distanza di scarico	635 mm
	Altezza d'impilaggio	3.040 mm
	Raggio di sterzata (ai pneumatici)	2.840 mm

Alle Angaben wurden mit folgender Bereifung ermittelt: 28 x 9.00 – 15

#### Nota

La disponibilità dei prodotti può variare da paese a paese. E' possibile che le informazioni / prodotti non siano disponibili nel vostro paese. Le informazioni più dettagliate sulla potenza del motore sono riportate nelle istruzioni per l'uso. La potenza in uscita effettiva può variare a seconda delle condizioni d'esercizio specifiche.

L'azienda si riserva il diritto di errori ed omissioni. Immagini simili.

Copyright © 2018 Kramer-Werke GmbH.