



8085
Produkt



Wahre Größe im praktischen Einsatz

Der Radlader der 8er Premiumserie von Kramer setzt neue Maßstäbe in punkto Technik, Leistung und Komfort und wurde unter dem Namen „480“ bekannt. Der effiziente Hochdruck-Fahrtrieb und die 100% zuschaltbare Differentialsperre ermöglichen maximale Schubkräfte und beste Traktion im täglichen Einsatz. Der ungeteilte Rahmen sorgt auch bei dieser Maschine für maximale Standsicherheit und enorme Wendigkeit. Das Schaufelvolumen von 0,85 – 1,5m³ je nach Materialdichte ermöglichen einen flexiblen Einsatz. Die große und komfortable Kabine runden das hohe Niveau des Radladers ab.

- P-Kinematik: Die P-Kinematik ermöglicht eine optimale Parallelführung und maximale Ein- bzw. Rückkippwinkel über den gesamten Hubbereich
- Maximale Flexibilität: 2x 40° Lenkeinschlag sowie die Allrad-, Vorderrad-, und Hundeganglenkung sorgen für optimale Fahrverhältnisse
- Komfort: Der optional verfügbare automatische Laststabilisator dämpft Schwingungen im Hubgrüst und sorgt für ein hohes Maß an Fahrkomfort
- ecospeed Getriebe: Das optionale ecospeed Getriebe ermöglicht stufenloses Beschleunigen von 0 – 40 km/h – in Kombination mit der höhenverstellbaren Anhängerkupplung und EG-Zugmaschinenzulassung wird der 8085 zur Zugmaschine
- Übersicht: Die Panoramafrontscheibe in Verbindung mit der Kramer Bauart ermöglichen eine außergewöhnliche Übersicht auf alle Anbauräume (Front, Heck, Seite)

[Hier erfahren Sie mehr über die Kramer 8er-Serie.](#)



8085 Technische Daten

Betriebsdaten

Schaufelinhalt (Standardschaufel)	0,85 m ³
Betriebsgewicht	4.750 kg

Motordaten

Motorhersteller	Deutz
Motorleistung	55,4 kW
Abgasstufe (Serie)	IIIB

Kraftübertragung

Fahrtrieb	Stufenlos regelbares, hydrostatisches Axialkolbengetriebe
Fahrgeschwindigkeit (Serie)	20 km/h
Fahrgeschwindigkeit (Option)	30 km/h
Fahrgeschwindigkeit (Option)	40 km/h
Standardbereifung	12.5-20
Differentialsperre	100 % VA
Max. Lenkeinschlag	2x40 °

Lenk- und Arbeitshydraulik

Max. Fördermenge Pumpe	70 l/min
Max. Druck (Pumpe)	240 bar
Max. Fördermenge Powerflow	115 l/min

Kinematik

Bauart	P-Kinematik
Nutzlast (S=1.25)	2.150 kg
Nutzlast (S=1.25 verlängerte Ladeanlage)	2.000 kg
Kipplast (mit Schaufel)	3.650 kg
Kipplast (mit Schaufel verlängerte Ladeanlage)	3.000 kg
Rückkippwinkel	50 °
Auskippwinkel	45 °

Füllmengen

Kraftstofftank	85 l
Hydrauliktank	50 l

Geräuschemissionen

Gemessener Wert	100 dB(A)
Garantierter Wert	101 dB(A)
Geräuschpegel am Fahrerohr	77 dB(A)



Vibrationen

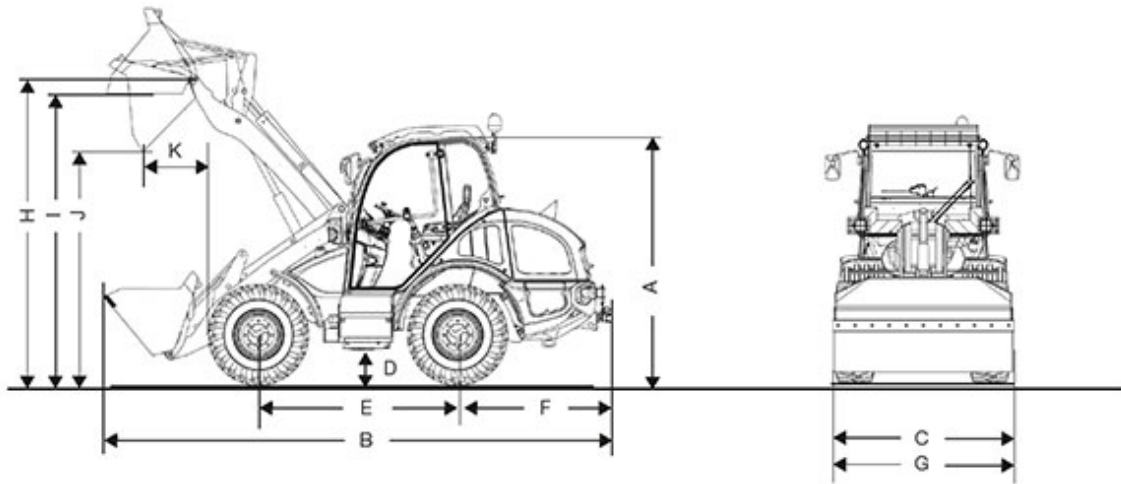
Schwingungsgesamtwert der oberen Körpergliedmaße	< 2,5 m/s ²
Höchster Effektivwert der gewichteten Beschleunigung für den Körper	< 0,5 m/s ²

Alle Angaben ohne Gewähr.

Weitere technische Daten finden Sie in der ausführlichen Broschüre im Bereich Infomaterial.



8085 Abmessungen



A	Höhe	2.480 mm
B	Länge	5.280 mm
C	Breite	1.780 mm
D	Bodenfreiheit	330 mm
E	Radstand	2.020 mm
	Mitte Vorderachse bis Zahnspitze	1.770 mm
F	Mitte Hinterachse bis Fahrzeugende	1.490 mm
G	Schaufelbreite	1.850 mm
H	Schaufeldrehpunkt	3.290 mm



I	Überladehöhe	3.140 mm
J	Ausschütthöhe	2.560 mm
K	Schüttweite	635 mm
	Stapelhöhe	3.040 mm
	Wenderadius (über Reifen)	2.840 mm

Alle Angaben wurden mit folgender Bereifung ermittelt: 28 x 9.00 – 15

Hinweis

Bitte beachten Sie, dass das Produktangebot landesspezifisch variieren kann. Unter Umständen sind die hier dargestellten Inhalte / Produkte in Ihrem Land nicht erhältlich. Genauere Informationen zur Motorleistung entnehmen Sie bitte der Betriebsanleitung; die tatsächlich abgegebene Leistung kann aufgrund spezifischer Betriebskonditionen variieren.

Änderungen und Irrtümer vorbehalten. Abbildungen ähnlich.

Copyright © 2018 Kramer-Werke GmbH.