



5085  
Prodotto



## La macchina tuttofare

Semplicità di utilizzo e funzionalità caratterizzano la 5085 a trazione integrale della Serie 5. Questa macchina efficiente convince per la trazione integrale dinamica, l'elevato carico utile e il peso operativo relativamente ridotto. Le dimensioni compatte assicurano massima maneggevolezza, anche in ambienti dallo spazio ridotto. La 5085 è equipaggiata di serie con un motore Kohler da 55 kW e raggiunge i requisiti del livello emissioni dei gas di scarico  $\text{B}$ .

- Comfort di guida: lo stabilizzatore di carico automatico ammortizza le oscillazioni dell'impianto di carico e del peso e consente velocità superiori nonché un elevato comfort di guida
- Risparmio di tempo: opzionalmente la 5085 può raggiungere una velocità massima di 30 km/h
- Elevata maneggevolezza: lo sterzo integrale Kramer, grazie al suo angolo di sterzata di 2x40 gradi, è particolarmente maneggevole soprattutto in spazi ristretti
- Impianto di carico lungo: è disponibile come optional un impianto di carico prolungato che rende la macchina più flessibile in termini di sbraccio e altezza di sollevamento
- Risparmio di costi: grazie al sistema DOC che non richiede manutenzione è possibile mantenere bassi i costi di assistenza e manutenzione dei motori Kohler.



## 5085 Specifiche tecniche

### Dati d'esercizio

Capacità della benna (benna standard)	0,85 m <sup>3</sup>
Peso d'esercizio	4.650 kg

### Dati del motore

Produttore del motore	Kohler
Potenza del motore	55,4 kW
Norme di emissione fase (di serie)	IIIB

### Trasmissione della potenza

Trazione	Cambio idrostatico a pistoni assiali, a regolazione continua
Velocità di avanzamento	20 km/h
Velocità di avanzamento (optional)	30 km/h
Pneumatici standard	12,5-18
Blocco differenziale	Differenziale autobloccante
Angolo di sterzata mass.	2x40 °

### Sistema idraulico di sterzata e di lavoro

Portata mass. de la pompa	70 l/min
Pressione mass. de la pompa	240 bar

### Movimentazione

Struttura	Cinematica parallela
Carico utile (S=1.25)	2.150 kg
Carico utile (S=1.25)	1.850 kg
Carico di ribaltamento (con benna standard)	3.600 kg
Carico di ribaltamento (mit Standardschaufel, verlängerte Ladeanlage)	3.000 kg
Angolo di ribaltamento posteriore	50 °
Angolo di scarico	45 °

### Capacità del riempimento

Serbatoio carburante	75 l
Serbatoio idraulico	50 l

### Emissioni sonore

Valore misurato	100 dB(A)
Valore garantito	101 dB(A)
Livello del rumore all'orecchio del guidatore	78 dB(A)

### Vibrazioni

Valore totale delle vibrazioni degli arti superiore del corpo	< 2,5 m/s <sup>2</sup>
---	------------------------



**KRAMER**  
*on the safe side*

Il massimo valore effettivo dell'accelerazione ponderata per il corpo

< 0,5 m/s<sup>2</sup>

Vibrationen: Schwingungsgesamtwert der oberen Körpergliedmaße auf ebenem und befestigten Untergrund bei entsprechender Fahrweise

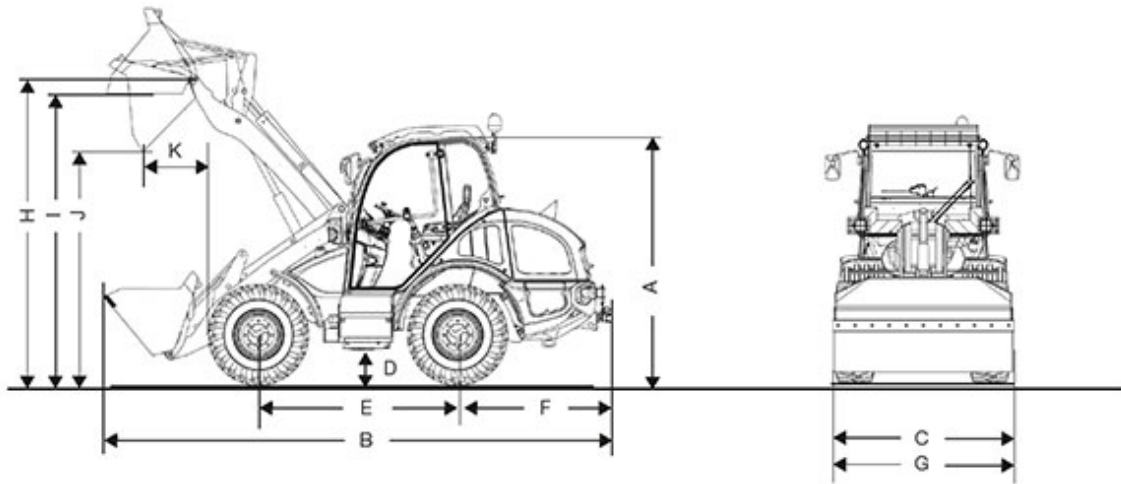
Vibrationen: Höchster Effektivwert der gewichteten Beschleunigung für den Körper: Einsatz in der Gewinnung unter harten Umweltbedingungen

Alle Angaben ohne Gewähr.

Per ulteriori dati tecnici consultare l'opuscolo dettagliato nell'area "materiale informativo"



## 5085 Dimensioni



A	Altezza	2.450 mm
B	Lunghezza	5.280 mm
C	Larghezza	1.720 mm
D	Distanza da terra	300 mm
E	Passo	2.020 mm
	Centro asse anteriore fino alla punta del dente	1.770 mm
F	Centro asse posteriore fino all'estremità posteriore del veicolo	1.490 mm
G	Larghezza della benna	1.850 mm
H	Centro di rotazione della benna	3.260 mm



I	Altezza di carico	3.110 mm
J	Altezza di scarico	2.530 mm
K	Distanza di scarico	635 mm
	Altezza d'impilaggio	3.010 mm
	Raggio di sterzata (ai pneumatici)	2.840 mm

Alle Angaben wurden mit folgender Bereifung ermittelt: 28 x 9.00 – 15

#### Nota

La disponibilità dei prodotti può variare da paese a paese. E' possibile che le informazioni / prodotti non siano disponibili nel vostro paese. Le informazioni più dettagliate sulla potenza del motore sono riportate nelle istruzioni per l'uso. La potenza in uscita effettiva può variare a seconda delle condizioni d'esercizio specifiche.

L'azienda si riserva il diritto di errori ed omissioni. Immagini simili.

Copyright © 2018 Kramer-Werke GmbH.