



5085  
Produkt



## Der bodenständige Allrounder

Einfache Bedienung und Funktionalität zeichnen den allradbetriebenen 5085 der 5-er Serie aus. Die effiziente Maschine überzeugt durch ihren dynamischen Allradantrieb, ihre hohe Nutzlast und ihr vergleichsweise geringes Einsatzgewicht. Die kompakten Maße ermöglichen maximale Wendigkeit, auch in platzreduzierten Umgebungen. Der 5085 ist serienmäßig mit einem 55 kW Motor aus dem Hause Kohler ausgestattet und erfüllt dabei die Anforderungen der Abgasstufe  $\text{R}4\text{B}$ .

- Fahrkomfort: Der vollautomatische Laststabilisator dämpft Schwingungen der Ladeanlage bzw. der Last ab und ermöglicht bei höheren Geschwindigkeiten ein hohes Maß an Fahrkomfort
- Zeitsparend: Optional kann der 5085 mit einer Maximalgeschwindigkeit von 30 km/h ausgestattet werden
- Die hohe Wendigkeit: Die Kramer Allradlenkung ist durch seinen 2x40-Grad-Lenkwinkel vor allem bei wenig Platz besonders wendig
- Lange Ladeanlage: Optional steht ein verlängertes Hubgerüst zur Verfügung, was die Maschine in punkto Reichweite und Stapelhöhe flexibler macht
- Kostensparend: Aufgrund des absolut wartungsfreien DOC-System können bei den Kohlermotoren die Service- und Wartungskosten niedrig gehalten werden.



## 5085 Technische Daten

### Betriebsdaten

Schaufelinhalt (Standardschaufel)	0,85 m <sup>3</sup>
Betriebsgewicht	4.650 kg

### Motordaten

Motorhersteller	Kohler
Motorleistung	55,4 kW
Abgasstufe (Serie)	IIIB

### Kraftübertragung

Fahrtrieb	Stufenlos regelbares, hydrostatisches Axialkolbengetriebe
Fahrgeschwindigkeit	20 km/h
Fahrgeschwindigkeit (Option)	30 km/h
Standardbereifung	12,5-20
Differentialsperre	100% VA
Max. Lenkeinschlag	2x40 °

### Lenk- und Arbeitshydraulik

Max. Fördermenge Pumpe	70 l/min
Max. Druck (Pumpe)	240 bar

### Kinematik

Bauart	P-Kinematik
Nutzlast (S=1.25)	2.150 kg
Nutzlast (S=1.25, verlängerte Ladeanlage)	1.850 kg
Kipplast (mit Standardschaufel)	3.600 kg
Kipplast (mit Standardschaufel, verlängerte Ladeanlage)	3.000 kg
Rückkippwinkel	50 °
Auskippwinkel	45 °

### Füllmengen

Kraftstofftank	75 l
Hydrauliktank	50 l

### Geräuschemissionen

Gemessener Wert	100 dB(A)
Garantierter Wert	101 dB(A)
Geräuschpegel am Fahrerohr	78 dB(A)

### Vibrationen

Schwingungsgesamtwert der oberen Körpergliedmaße	< 2,5 m/s <sup>2</sup>
--	------------------------



**KRAMER**  
*on the safe side*

Höchster Effektivwert der gewichteten Beschleunigung für den Körper

< 0,5 m/s<sup>2</sup>

Vibrationen: Schwingungsgesamtwert der oberen Körpergliedmaße auf ebenem und befestigten Untergrund bei entsprechender Fahrweise

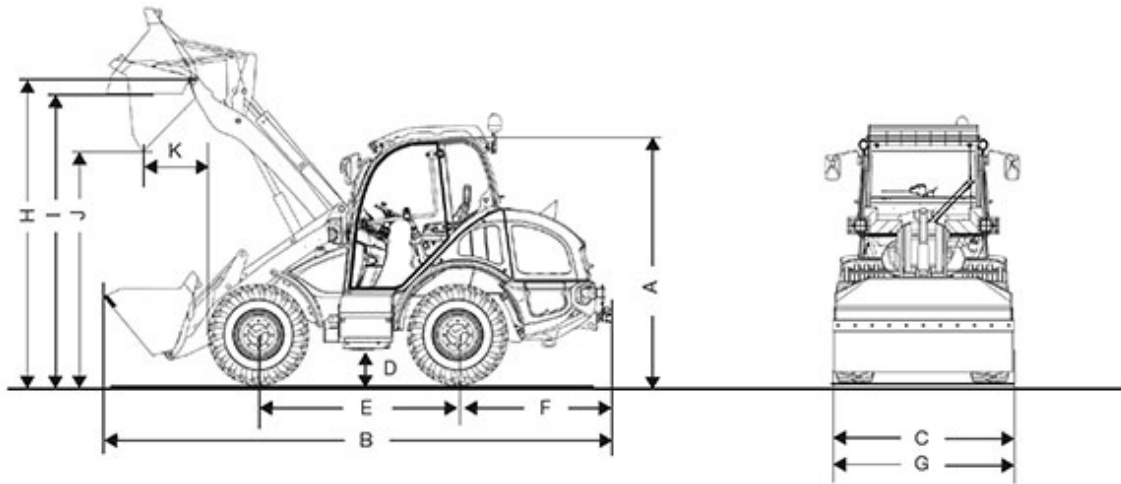
Vibrationen: Höchster Effektivwert der gewichteten Beschleunigung für den Körper: Einsatz in der Gewinnung unter harten Umweltbedingungen

Alle Angaben ohne Gewähr.

Weitere technische Daten finden Sie in der ausführlichen Broschüre im Bereich Infomaterial



## 5085 Abmessungen



A	Höhe	2.450 mm
B	Länge	5.280 mm
C	Breite	1.720 mm
D	Bodenfreiheit	300 mm
E	Radstand	2.020 mm
	Mitte Vorderachse bis Zahnspitze	1.770 mm
F	Mitte Hinterachse bis Fahrzeugende	1.490 mm
G	Schaufelbreite	1.850 mm
H	Schaufeldrehpunkt	3.260 mm



I	Überladehöhe	3.110 mm
J	Ausschütthöhe	2.530 mm
K	Schüttweite	635 mm
	Stapelhöhe	3.010 mm
	Wenderadius (über Reifen)	2.840 mm

Alle Angaben wurden mit folgender Bereifung ermittelt: 28 x 9.00 – 15

**Hinweis**

Bitte beachten Sie, dass das Produktangebot landesspezifisch variieren kann. Unter Umständen sind die hier dargestellten Inhalte / Produkte in Ihrem Land nicht erhältlich. Genauere Informationen zur Motorleistung entnehmen Sie bitte der Betriebsanleitung; die tatsächlich abgegebene Leistung kann aufgrund spezifischer Betriebskonditionen variieren.

Änderungen und Irrtümer vorbehalten. Abbildungen ähnlich.

Copyright © 2018 Kramer-Werke GmbH.