



5065
Prodotto



La tuttofare Kramer

La "5065", nota in precedenza come "650", è un modello della Serie 5 ed è sinonimo di compattezza e maneggevolezza. Il volume della benna da 0,65 m³ a 1,1 m³ e la piastra di cambio rapido Kramer di serie assicurano una flessibilità imbattibile per ogni impiego. Il telaio monoblocco e le affermate quattro ruote sterzanti assicurano massima stabilità e maneggevolezza su terreni sconnessi. Appositamente realizzata per la costruzione di strade e la cura di giardini e paesaggi, la macchina è in grado di gestire senza problemi una palletta di pietre; una particolarità in questa classe di grandezza.

- Carico utile costante: il telaio rigido conferisce al veicolo una lunghezza invariabile che rende possibile un elevato carico utile costante
- Uso flessibile: volume della benna da 0,65 m³ a 1,1 m³ a seconda della densità del materiale
- Sicurezza: l'utilizzo comodo e intuitivo di tutte le funzioni garantisce sicurezza, anche per gli utilizzatori inesperti
- Motore disponibile su richiesta: motore da 35 kW Common-Rail EPA Tier 4 final con DOC (catalizzatore di ossidazione) e DPF (filtro antiparticolato) per emissioni ridotte e un utilizzo a livello internazionale

Cercate altre varianti di trazione? Qui si passa alla nostra pala gommata elettrica [5055e](#) con gli stessi dati prestazionali del modello 5065.



5065 Specifiche tecniche

Dati d'esercizio

Capacità della benna (benna standard)	0,65 m ³
Peso d'esercizio	3.800 kg

Dati del motore

Produttore del motore	Yanmar
Potenza del motore	35 kW
Norme di emissione fase (di serie)	IIIA

Trasmissione della potenza

Trazione	Cambio idrostatico a pistoni assiali, a regolazione continua
Velocità di avanzamento (standard)	20 km/h
Velocità di avanzamento (optional)	30 km/h
Pneumatici standard	12.0-18
Blocco differenziale	100% azionabile
Angolo di sterzata mass.	2x38 °

Sistema idraulico di sterzata e di lavoro

Portata mass. de la pompa	56 l/min
Pressione mass. de la pompa	235 bar
Portata mass. di Powerflow	90 l/min

Movimentazione

Struttura	Cinematica parallela
Carico di ribaltamento (con benna)	2.340 kg
Carico di ribaltamento (mit Schaufel verlängerter Ladeanlage)	2.140 kg
Carico utile (S=1.25)	1.750 kg
Carico utile (S=1.25 verlängerter Ladeanlage)	1.600 kg
Angolo di ribaltamento posteriore	45 °
Angolo di scarico	42 °

Capacità del riempimento

Serbatoio carburante	60 l
Serbatoio idraulico	58 l

Emissioni sonore

Valore misurato	100 dB(A)
Valore garantito	101 dB(A)
Livello del rumore all'orecchio del guidatore	82 dB(A)

Vibrazioni



KRAMER
on the safe side

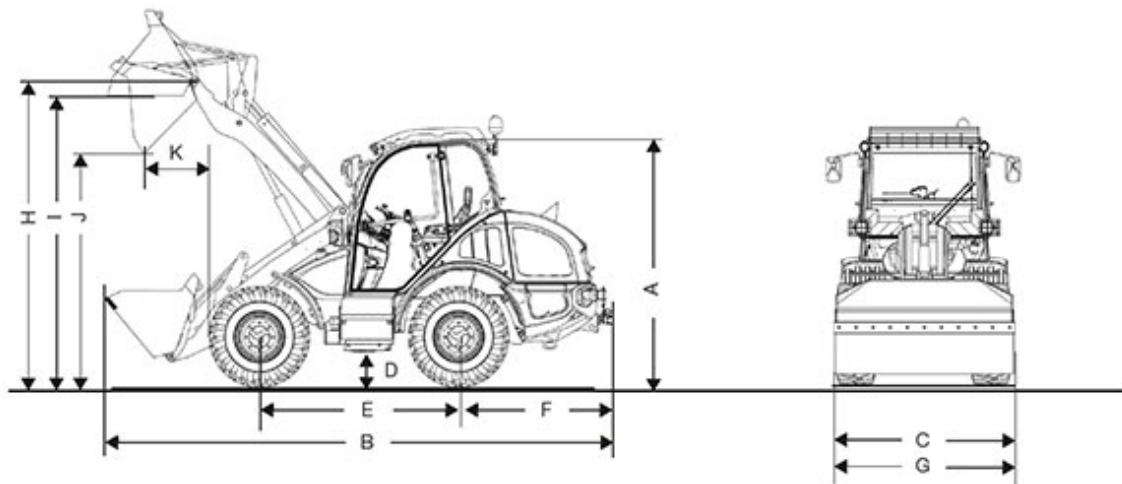
Valore totale delle vibrazioni degli arti superiore del corpo	< 2.5 m/s ²
Il massimo valore effettivo dell'accelerazione ponderata per il corpo	< 0.5 m/s ²

Alle Angaben ohne Gewähr.

Per ulteriori dati tecnici consultare l'opuscolo dettagliato nell'area "materiale informativo"



5065 Dimensioni



A	Altezza	2.390 mm
B	Lunghezza	4.950 mm
C	Larghezza	1.595 mm
D	Distanza da terra	280 mm
E	Passo	1.850 mm
	Centro asse anteriore fino alla punta del dente	1.780 mm
F	Centro asse posteriore fino all'estremità posteriore del veicolo	1.320 mm
G	Larghezza della benna	1.650 mm
H	Centro di rotazione della benna	3.050 mm



I	Altezza di carico	2.900 mm
J	Altezza di scarico	2.330 mm
K	Distanza di scarico	300 mm
	Altezza d'impilaggio	2.830 mm
	Raggio di sterzata (ai pneumatici)	2.700 mm

Alle Angaben wurden mit folgender Bereifung ermittelt: 28 x 9.00 – 15

Nota

La disponibilità dei prodotti può variare da paese a paese. E' possibile che le informazioni / prodotti non siano disponibili nel vostro paese. Le informazioni più dettagliate sulla potenza del motore sono riportate nelle istruzioni per l'uso. La potenza in uscita effettiva può variare a seconda delle condizioni d'esercizio specifiche.

L'azienda si riserva il diritto di errori ed omissioni. Immagini simili.

Copyright © 2018 Kramer-Werke GmbH.