



5065
Produkt



Der Kramer Alleskönner

Der allradgelenkte 5065, bekannt geworden als „650“, ist ein Modell der 5er-Serie und steht für Kompaktheit und Wendigkeit. Das Schaufelvolumen von 0,65m³ bis 1,1m³ sowie die serienmäßig ausgestattete Kramer Schnellwechselplatte ermöglichen eine unschlagbare Flexibilität für jeden Einsatz. Der ungeteilte Rahmen und die bewährte Allradlenkung sorgen für maximale Standsicherheit und Wendigkeit in unebenem Gelände. Speziell für den Straßen- und GaLaBau ist die Maschine problemlos in der Lage eine Steinpalette zu händeln – eine Besonderheit in dieser Größenklasse.

- Konstante Nutzlast: Durch den ungeteilten Rahmen hat das Fahrzeug eine unveränderte Fahrzeuglänge was eine konstant hohe Nutzlast ermöglicht
- Flexibler Einsatz: Schaufelvolumen von 0,65m³ bis 1,1m³ je nach Materialdichte
- Sicherheit: Die bequeme und intuitive Bedienung aller Funktionen schafft Sicherheit, auch für Fahranfänger
- Optionaler Motor: 35 kW Common-Rail Motor EPA Tier 4 final mit DOC und DPF für geringere Emissionen und internationalen Einsatz

Klicken Sie hier, um [unseren vollelektrischen Radlader](#) mit der gleichen Nennleistung wie der 5065 zu sehen.



5065 Technische Daten

Betriebsdaten

Schaufelinhalt (Standardschaufel)	0,65 m ³
Betriebsgewicht	3.800 kg

Motordaten

Motorhersteller	Yanmar
Motorleistung	35 kW
Abgasstufe (Serie)	IIIA

Kraftübertragung

Fahrertrieb	Stufenlos regelbares, hydrostatisches Axialkolbengetriebe
Fahrgeschwindigkeit (Serie)	20 km/h
Fahrgeschwindigkeit (optional)	30 km/h
Standardbereifung	12.0-18
Differentialsperre	100% zuschaltbar
Max. Lenkeinschlag	2x38 °

Lenk- und Arbeitshydraulik

Max. Fördermenge Pumpe	56 l/min
Max. Druck (Pumpe)	235 bar
Max. Fördermenge Powerflow	90 l/min

Kinematik

Bauart	Parallelkinematik
Kipplast (mit Schaufel)	2.340 kg
Kipplast (mit Schaufel verlängerter Ladeanlage)	2.140 kg
Nutzlast (S=1.25)	1.750 kg
Nutzlast (S=1.25 verlängerter Ladeanlage)	1.600 kg
Rückkippwinkel	45 °
Auskippwinkel	42 °

Füllmengen

Kraftstofftank	60 l
Hydrauliktank	58 l

Geräuschemissionen

Gemessener Wert	100 dB(A)
Garantierter Wert	101 dB(A)
Geräuschpegel am Fahrerohr	82 dB(A)

Vibrationen



KRAMER
on the safe side

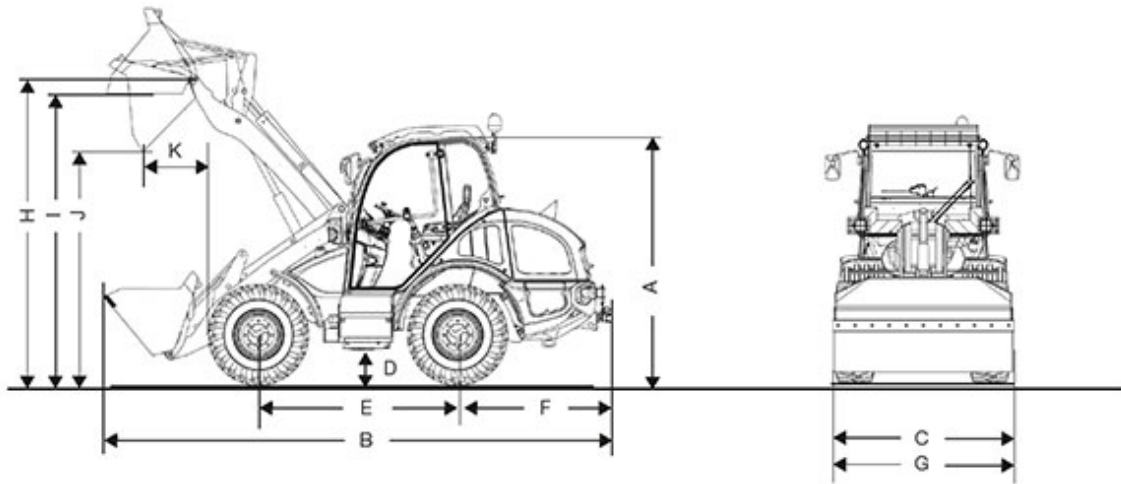
Schwingungsgesamtwert der oberen Körpergliedmaße	< 2.5 m/s ²
Höchster Effektivwert der gewichteten Beschleunigung für den Körper	< 0.5 m/s ²

Alle Angaben ohne Gewähr.

Weitere technische Daten finden Sie in der ausführlichen Broschüre im Bereich Infomaterial



5065 Abmessungen



A	Höhe	2.390 mm
B	Länge	4.950 mm
C	Breite	1.595 mm
D	Bodenfreiheit	280 mm
E	Radstand	1.850 mm
	Mitte Vorderachse bis Zahnspitze	1.780 mm
F	Mitte Hinterachse bis Fahrzeugende	1.320 mm
G	Schaufelbreite	1.650 mm
H	Schaufeldrehpunkt	3.050 mm



I	Überladehöhe	2.900 mm
J	Ausschütthöhe	2.330 mm
K	Schüttweite	300 mm
	Stapelhöhe	2.830 mm
	Wenderadius (über Reifen)	2.700 mm

Alle Angaben wurden mit folgender Bereifung ermittelt: 28 x 9.00 – 15

Hinweis

Bitte beachten Sie, dass das Produktangebot landesspezifisch variieren kann. Unter Umständen sind die hier dargestellten Inhalte / Produkte in Ihrem Land nicht erhältlich. Genauere Informationen zur Motorleistung entnehmen Sie bitte der Betriebsanleitung; die tatsächlich abgegebene Leistung kann aufgrund spezifischer Betriebskonditionen variieren.

Änderungen und Irrtümer vorbehalten. Abbildungen ähnlich.

Copyright © 2018 Kramer-Werke GmbH.