



5035  
Prodotto



## Il genio della compattezza di Kramer

La pala gommata a quattro ruote sterzanti 5035 era nota con il nome "350". Il modello della Serie 5 è una pala gommata compatta e maneggevole. L'altezza di passaggio di questa macchina è inferiore a 2 m e consente così di lavorare senza problemi anche in garage sotterranei. La larghezza ridotta di 1,20 m permette alla pala gommata di circolare anche sui marciapiedi. Opzionalmente la pala gommata può essere equipaggiata con un motore più forte e un incremento della forza di trazione. Le dimensioni compatte e il basso peso di trasporto della pala gommata rendono possibile un semplice trasporto con un rimorchio da 3,5 t.

- Il sistema Kramer: il telaio monoblocco e le affermate quattro ruote sterzanti Kramer assicurano stabilità ottimale e massimo carico utile anche su terreni irregolari
- Dimensioni compatte: l'altezza di passaggio inferiore a 2 m e la larghezza inferiore a 1,2 m rendono il modello 5035 estremamente compatto
- Uso flessibile: la piastra di cambio rapido Kramer rende utilizzabili benne con un volume da 0,35 m<sup>3</sup> a 0,55 m<sup>3</sup> a seconda della densità del materiale, molti attrezzi e anche turbine da neve
- Ampio campo visivo: grazie alla posizione bassa dell'impianto di carico Kramer il telaio monoblocco assicura una perfetta visione a 360°
- Maneggevolezza imbattibile: raggio di sterzata di 1.900 mm (bordo esterno degli pneumatici) garantito da un angolo di sterzata di 2x 38 gradi



## 5035 Specifiche tecniche

<b>Dati d'esercizio</b>	
Capacità della benna (benna standard)	0,35 m <sup>3</sup>
Peso d'esercizio (CANOPY)	1.620 kg
<b>Dati del motore</b>	
Produttore del motore	Yanmar
Potenza del motore (opzionale)	27 kW
Potenza del motore (di serie)	23 kW
Norme di emissione fase (di serie)	IIIA
<b>Trasmissione della potenza</b>	
Trazione	Cambio idrostatico a pistoni assiali, a regolazione continua
Velocità di avanzamento	20 km/h
Pneumatici standard	28x9.00-15
Angolo di sterzata mass.	2x38 °
<b>Sistema idraulico di sterzata e di lavoro</b>	
Portata mass. de la pompa	20 l/min
Pressione mass. de la pompa	240 bar
Portata mass. di Powerflow	60 l/min
<b>Movimentazione</b>	
Struttura	Cinematica Z con guida parallela ottimizzata
Carico di ribaltamento (con benna)	1.250 kg
Carico utile (S=1.25)	750 kg
Angolo di ribaltamento posteriore	40 °
Angolo di scarico	45 °
<b>Capacità del riempimento</b>	
Serbatoio carburante	30 l
Serbatoio idraulico	40 l
<b>Emissioni sonore</b>	
Valore misurato	100 dB(A)
Valore garantito	101 dB(A)
Livello del rumore all'orecchio del guidatore	84 dB(A)
<b>Vibrazioni</b>	
Valore totale delle vibrazioni degli arti superiore del corpo	< 2.5 m/s <sup>2</sup>
Il massimo valore effettivo dell'accelerazione ponderata per il corpo	< 0.5 m/s <sup>2</sup>

Alle Angaben ohne Gewähr.

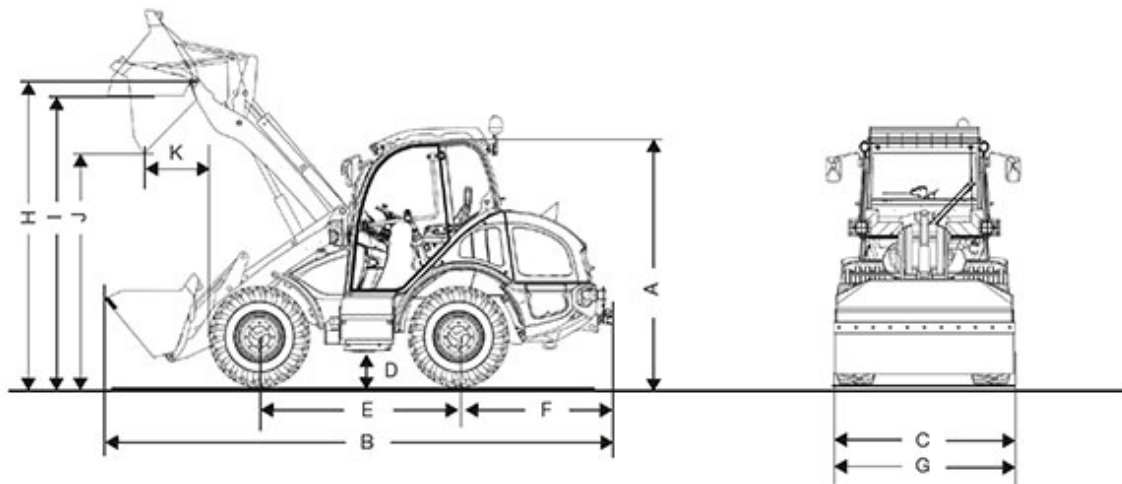


**KRAMER**  
*on the safe side*

Per ulteriori dati tecnici consultare l'opuscolo dettagliato nell'area "materiale informativo"



## 5035 Dimensioni



A	Altezza	1.990 mm
B	Lunghezza	4.080 mm
C	Larghezza	1.200 mm
D	Distanza da terra	230 mm
E	Passo	1.525 mm
	Centro asse anteriore fino alla punta del dente	1.360 mm
F	Centro asse posteriore fino all'estremità posteriore del veicolo	1.195 mm
G	Larghezza della benna	1.200 mm
H	Centro di rotazione della benna	2.790 mm



I	Altezza di carico	2.680 mm
J	Altezza di scarico	2.250 mm
K	Distanza di scarico	165 mm
	Altezza d'impilaggio	2.680 mm
	Raggio di sterzata (ai pneumatici)	1.950 mm

Alle Angaben wurden mit folgender Bereifung ermittelt: 28 x 9.00 – 15

#### Nota

La disponibilità dei prodotti può variare da paese a paese. E' possibile che le informazioni / prodotti non siano disponibili nel vostro paese. Le informazioni più dettagliate sulla potenza del motore sono riportate nelle istruzioni per l'uso. La potenza in uscita effettiva può variare a seconda delle condizioni d'esercizio specifiche.

L'azienda si riserva il diritto di errori ed omissioni. Immagini simili.

Copyright © 2018 Kramer-Werke GmbH.