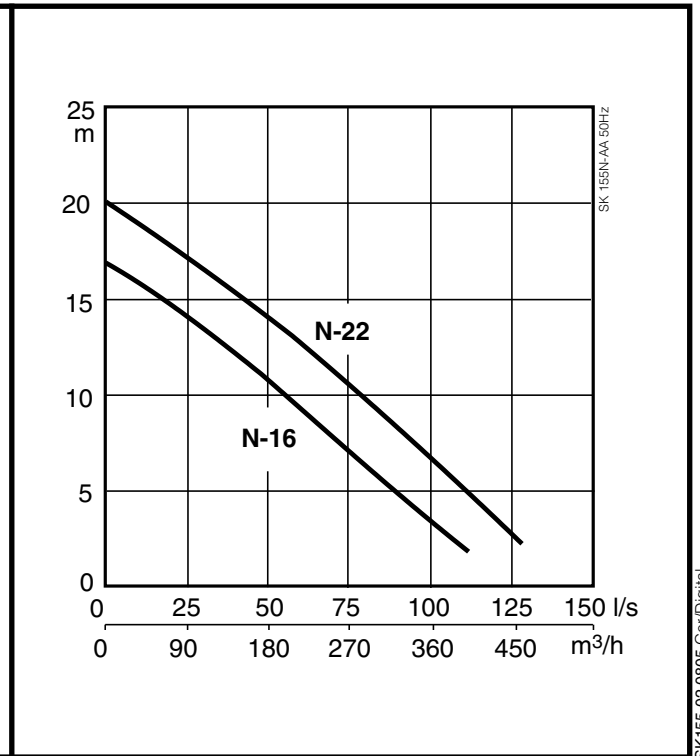
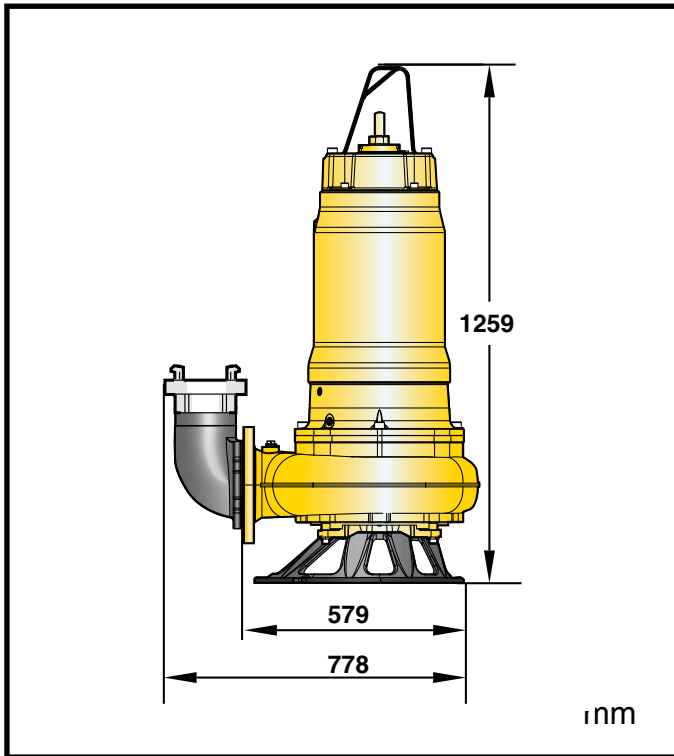


Schlamm-Tauchmotorpumpe

SK 155

50 Hz



Spezifikation

Elektrische Tauchmotorpumpe robustem Bodenstützring und Vortex-Hydraulik. Einlaßöffnung 80 mm. Schutzart IP 68. Klasse F Isolation. Tauchtiefe max.: 20 m.

Pumpentypen

SK 155N-16 3-Phasen
SK 155N-22 3-Phasen

Elektromotor

Dreiphasen Kurzschlussläufer-Asynchronmotor, 50 Hz.

Nennleistung P_2 : 16,0 kW (N-16)
22,0 kW (N-22)

Drehzahl: 1460 rpm (N-16)
1455 rpm (N-22)

Spannung, V	230	400	500
Nennstrom, A (16kW)	53,8	31	24,8
Nennstrom, A (22kW)	73,5	42,3	33,8

Motorkabel

20 m HO7RN-F:
2x(4G4 + 2x0,75) mm² (230V N-16) (230-400V N-22)
10G2,5 mm² (400-500V N-16) (500V N-22)

Motorschutz

Integrierte Thermofühler zur Abschaltung bei Überhitzung. Dichtungskontrolle durch Elektrodenüberwachung in der Trockenkammer

Kühlsystem

Geschlossenes Kühlsystem mit einer Mischung aus Wasser und Glykol (30%).

Wellendichtung

Doppelte Gleitringdichtung montiert in einer service-freundlicher Dichtungspatrone.

Primärdichtung: Siliziumkarbid auf Siliziumkarbid
Sekundärdichtung: Siliziumkarbid auf Kohle

Lager

Oberes lager: Einreihiges Rillenkugellager
Unteres lager: Zweireihiges Schrägkugellager

Werkstoffe

Werkstoffe	EN	ASTM
Motorgehäuse:	Gusseisen EN-GJL-250	ASTM A48 35B / 40B
Schrauben und Muttern:	Edelstahl 10088:X5CrNi18-10 (1.4301)	AISI 304
Rotorwelle:	Edelstahl 10088:X20Cr13 (1.4021)	AISI 420
Pumpengehäuse und Lauftrad:	Gusseisen EN-GJL-250	ASTM A48 35B / 40B
Bodenstützring:	Kugelgraphiteguß 1563ENGJS-HB150	ASTM A 536-80: 60-40-18

Druckanschluß

Flansch DN 150
Tülle 150 mm Schlauchanschluss
G 6"

Gewicht (ohne Kabel)

358 kg (N-16)
363 kg (N-22)

Optionen und Zubehör

Direkt- oder Stern-Dreieck-Start.
Pegelsteuerung, Zinkanoden.



SK155.02.0805.Ger/Digital Änderungen im Sinne der technischen Weiterentwicklung vorbehalten.