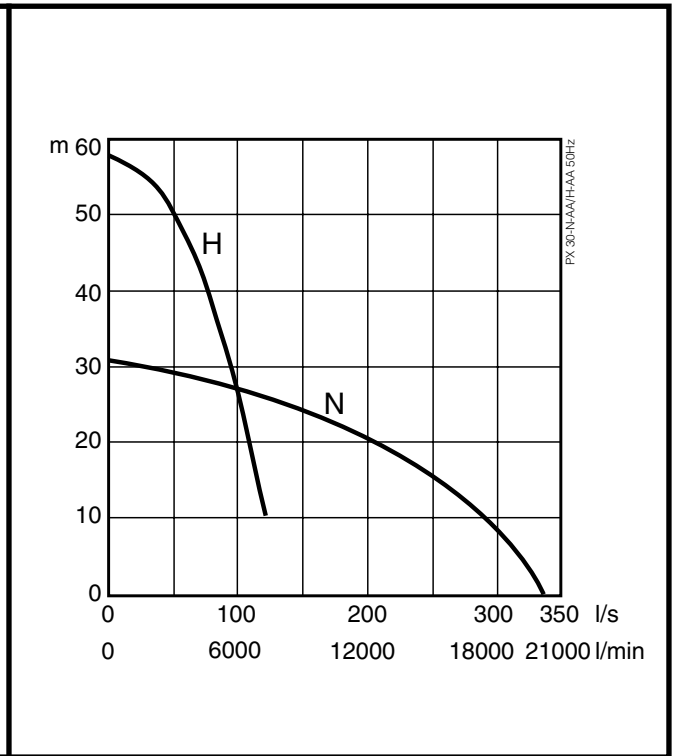
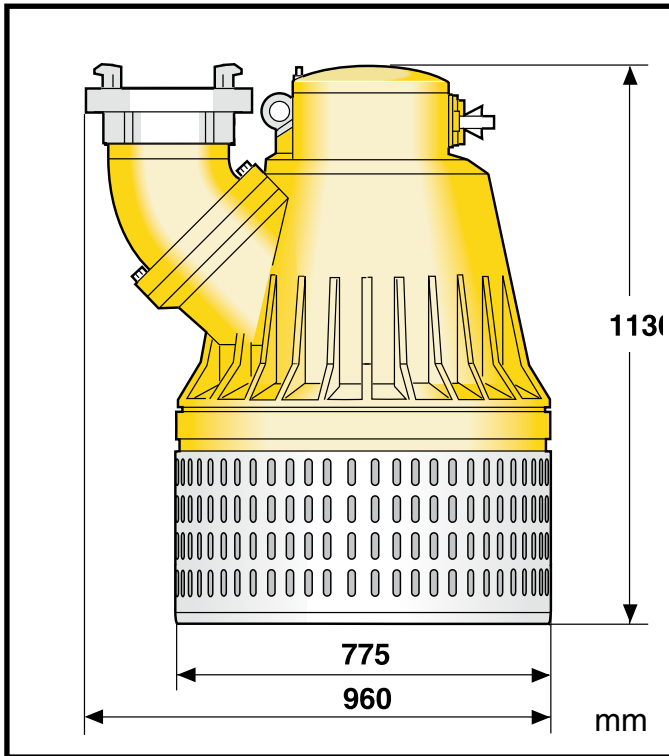


Schmutzwasser – Tauchmotorpumpe

PX 30

50 Hz



PX30.02.0707: Tys/Digital
Änderungen im Sinne der technischen Weiterentwicklung vorbehalten.

Spezifikation

Elektrische Tauchmotorpumpe mit Doppelmantel.
Schutzart IP68. Isolationsklasse F.
Tauchtiefe max. 20 m. Sieböffnung 12 x 60 mm.

Pumpentypen

PX 30 N Normaldruckausführung

Elektromotor

Dreiphasen Kurzschlussläufer-Asynchronmotor
Nennleistung P_2 : 56,0 kW
Drehzahl: 1450 U/min

Spannung, V	230	400	500	
Nennstrom, A	190	110	84	

Motorkabel

20 m H07RN-F:
2-4 x 35 mm² (230 V)
2-4 x 16 mm² (400-500 V)
4 x 35 mm² (400-500 V)
Steuerkabel: 20 m A07RN-F 7 x 1,5 mm²
(externer Motorschutz)

Motorschutz

Überwachungs- und Kontrollfunktionen im Steuerkabel ausgeführt. Motorschutz durch eingebaute Thermoschalter in jeder Ständerwicklung. Dichtungskontrolle durch Elektrodenüberwachung in Ölkammer. Lagerkontrolle durch Thermoschalter am beide Lagern.

Wellendichtung

Doppelte Gleitringdichtung in stabilem Dichtungsgehäuse eingebaut.

Premiärdichtung: Siliziumkarbid auf Siliziumkarbid
Sekundärdichtung: Kohle gegen rostfreiem Stahl

Lager

Oberes Lager: Einreihiges Rillenkugellager
Unteres Lager: Zweireihiges Schrägkugellager

Werkstoffe

	EN	ASTM
Mantel, Gussteile:	Aluminium EN1706:AC-43100	ASTMAISI10mg
Sieb, Schrauben und Muttern:	Edelstahl 10088:X5CrNi18-10 (1.4301)	AISI 304
Rotorwelle:	Edelstahl 10088:X20Cr13 (1.4021)	AISI 420
Laufrad:	Hartem Stahlguß 10088:X30Cr13 (1.4028)	AISI 420
Gummiteile:	Nitrilgummi	

Druckanschluß

Tülle 150, 200, 250 (standard N) mm Schlauchanschluß
G 6" (standard H), 8"

Gewicht (ohne Kabel)

525 kg

Optionen und Zubehör

Tragbare Steueranlage für Stern dreieck-Start, komplett mit Überwachungsfunktionen.
Umbausatz für Serienkupplung (H).
Automatischer Pegelwächter. Zinkanoden. Storzkupplung.

