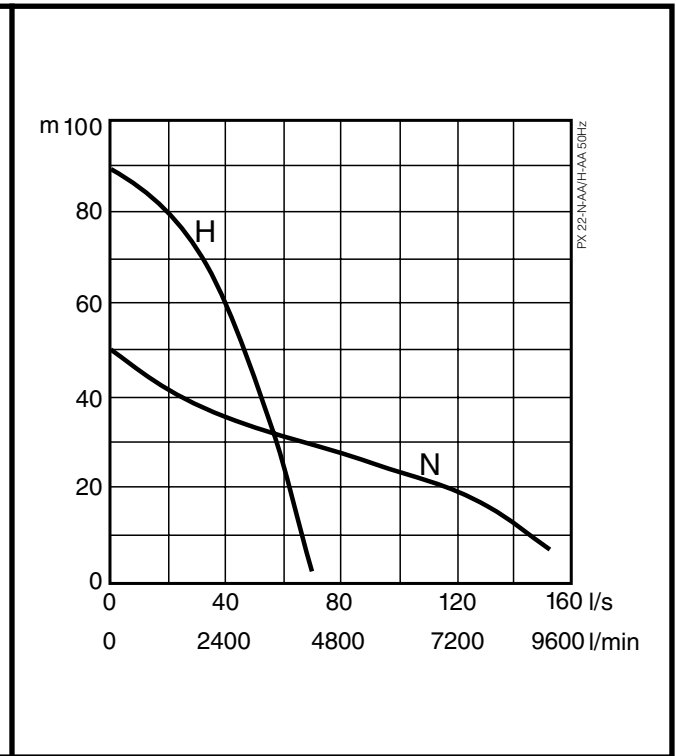
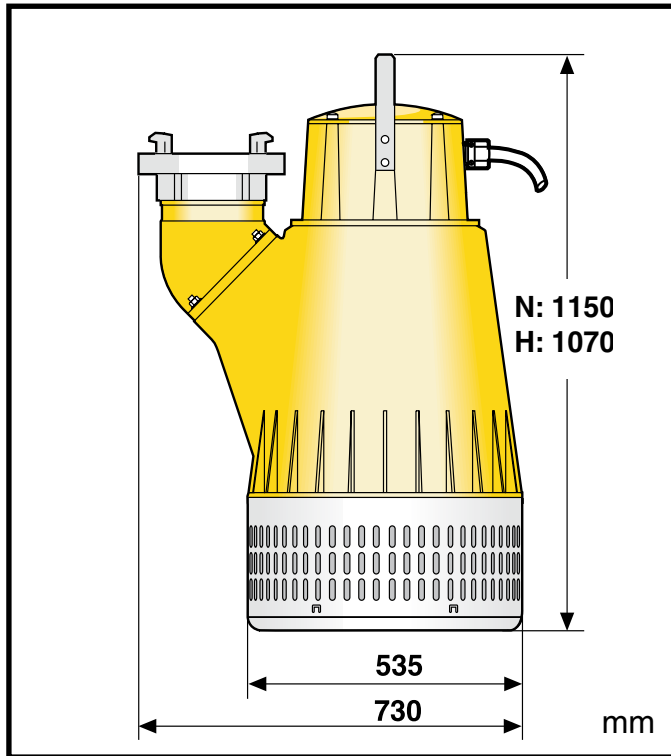


Schmutzwasser – Tauchmotorpumpe

PX 22

50 Hz



PX22.02.0707: Tys/Digital
Änderungen im Sinne der technischen Weiterentwicklung vorbehalten.

Spezifikation

Elektrische Tauchmotorpumpe mit Doppelmantel. Schutzart IP68. Isolationsklasse F. Tauchtiefe max. 20 m. Sieböffnung 8 x 34 mm.

Pumpentypen

PX 22 N Normaldruckausführung

PX 22 H Hochdruckausführung

Elektromotor

Dreiphasen Kurzschlussläufer-Asynchronmotor

Nennleistung P_2 : 35,0 kW

Drehzahl: 2945 U/min

Spannung, V	230	400	500
Nennstrom, A	115	66	53

Motorkabel

20 Meter Typ H07RN-F:

2-4 x 25 mm² (230 V)

2-4 x 10 mm² (400-500 V)

4 x 25 mm² (400-500 V)

Steuerkabel 4 x 1,5 mm² (externer Motorschutz).

Motorschutz

Überwachungs- und Kontrollfunktionen im Steuerkabel ausgeführt. Motorschutz durch eingebaute Thermoschalter in jeder Ständerwicklung. Dichtungskontrolle durch Elektrodenüberwachung in Ölkommer.

Wellendichtung

Doppelte Gleitringdichtung montiert in einer servicefreundlicher Dichtungspatrone.

Prem.dichtung: Siliziumkarbid auf Siliziumkarbid

Sek.dichtung: Siliziumkarbid auf Antimonbehandelte Kohle

Lager

Oberes Lager: Einreihiges Rillenkugellager

Unteres Lager: Zweireihiges Schrägkugellager

Werkstoffe

	EN	ASTM
Mantel, Gussteile:	Aluminium EN1706:AC-43100	ASTMAISI10mg
Sieb, Schrauben, und Muttern:	Edelstahl 10088:X5CrNi18-10 (1.4301)	AISI 304
Rotorwelle:	Edelstahl 10088:X20Cr13 (1.4021)	AISI 420
Laufgrad:	Hartem 10088:X30Cr13 (1.4028)	AISI 420
Gummitteile:	Nitrilgummi	

Druckanschluß

Tülle 100, 150, 200 mm Schlauchanschluß

G 4" (Standard H), 6", 8" (Standard N)

Gewicht (ohne Kabel)

270 kg

Optionen und Zubehör

Tragbare Steueranlage für Stern dreieck-Start, komplett mit Überwachungsfunktionen.

Umbausatz für Serienkupplung (H).

Automatischer Pegelwächter. Zinkanoden. Storzkupplung.

