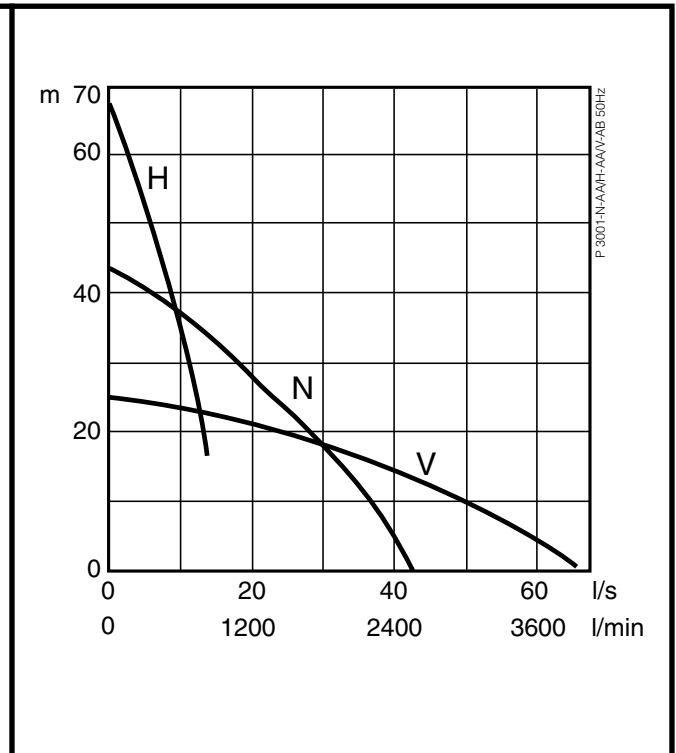
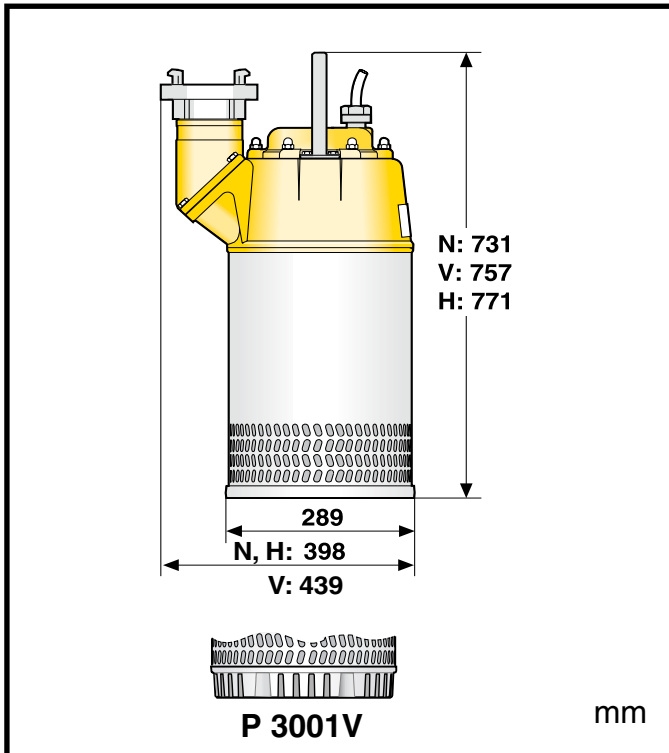


## Schmutzwasser – Tauchmotorpumpe

# P 3001

50 Hz



P3001.02.0707. Typ/Digital  
Änderungen im Sinne der technischen Weiterentwicklung vorbehalten.

### Spezifikation

Elektrische Tauchmotorpumpe mit Doppelmantel.  
Schutzart IP 68. Isolationsklasse F.  
Tauchtiefe max. 20 m. Sieböffnung: 7,5 x 16,5 mm.

### Pumpentypen

P 3001 N Normaldruckausführung, 3-Phasen  
P 3001 H Hochdruckausführung, 3-Phasen  
P 3001 V Niederdruckausführung, 3-Phasen

### Elektromotor

Dreiphasen Kurzschlussläufer-Asynchronmotor, 50 Hz  
Nennleistung  $P_2$ : 9,4 kW  
Drehzahl: 2850 U/min

Spannung, V	230	400	500
Nennstrom, A	31	18	14

### Motorkabel

20 m HO7RN-F:  
4 x 4 mm<sup>2</sup> (230-400 V)  
4 x 2,5 mm<sup>2</sup> (500 V)  
20 m AO7RN-F:  
7 x 2,5 mm<sup>2</sup> (externer Motorschutz, 400-500 V)  
10 x 2,5 mm<sup>2</sup> (externer Motorschutz, stern-dreieck, 400-500V)

### Motorschutz

Eingebauter Motorschutz mit Schaltschütz und ein  
Thermoschalter in jeder Ständerwicklung.  
SoftDrive optional verfügbar.

### Wellendichtung

Doppelte Gleitringdichtung im Ölbad.  
Primärdichtung: Siliziumkarbid gegen Siliziumkarbid  
Sekundärdichtung: Rostfreier Stahl gegen Antimon-  
behandelte Kohle

### Lager

Oberes Lager: Einreihiges Rillenkugellager  
Unteres Lager: Zweireihiges Schrägkugellager

### Werkstoffe

	EN	ASTM
Gussteile:	Aluminium EN1706:AC-43100	ASTM AISi10mg
Mantel,	Edelstahl 10088:X5CrNi18-10	AISI 304
Schrauben	(1.4301)	
und Muttern:		
Rotorwelle:	Edelstahl 10088:X20Cr13	AISI 420
	(1.4021)	
Laufgrad V:	Hartem 10088:X30Cr13	AISI 420
	Stahlguß (1.4028)	
Laufgrad N,H:	Weißguß EN1695G-X260Cr27	ASTM A532: Alloy III A

Gummitteile: Nitrilgummi

### Druckanschluß

Tülle 76, 100, 150 mm Schlauchanschluß  
G 3" (Standard H), 4" (Standard N), 6" (Standard V)

### Gewicht (ohne Kabel)

P 3001 N/V: 70 Kg P 3001 H: 75 Kg

### Optionen und Zubehör

Elektronische Betriebsüberwachung, Pegelsteuerung,  
Klemmleiste für externen Motorschutz, Serienkupplung,  
Zinkanoden, Diffusoren mit Polyurethanbeschichtung (N),  
Storzkupplung.

