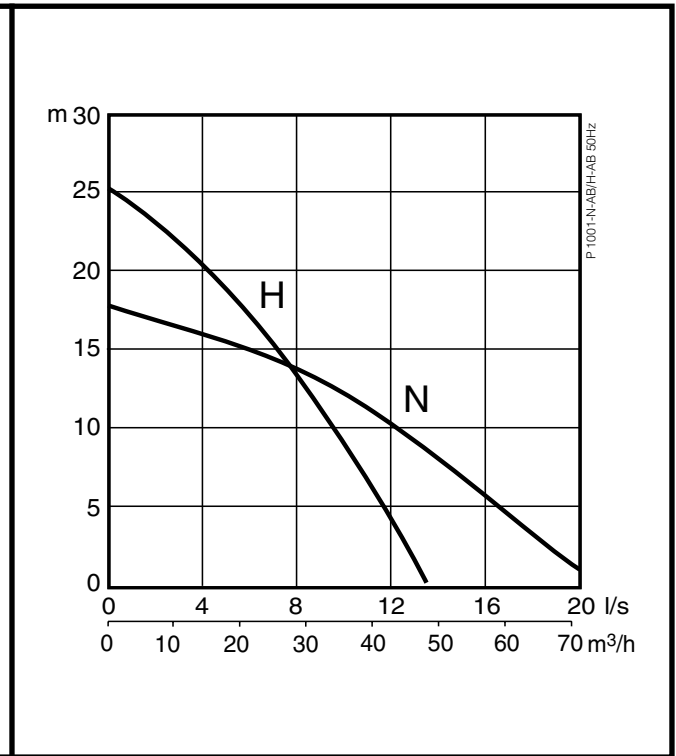
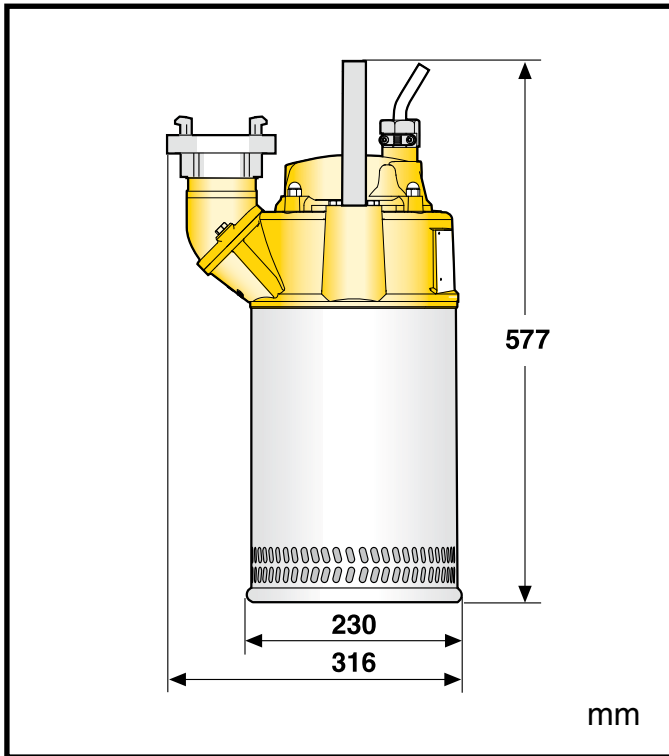


Schmutzwasser – Tauchmotorpumpe

P 1001

50 Hz



P1001.02.0801. Tys/Digital
Änderungen im Sinne der technischen Weiterentwicklung vorbehalten.

Spezifikation

Elektrische Tauchmotorpumpe mit Doppelmantel.
Schutzart IP 68. Isolationsklasse F.
Tauchtiefe max. 20 m.
Sieböffnung 7,5 x 16,5 mm.

Pumpentypen

P 1001 N Normaldruckausführung
P 1001 H Hochdruckausführung

Elektromotor

Dreiphasen Kurzschlussläufer-Asynchronmotor, 50 Hz
Nennleistung P_2 : 2,3 kW
Drehzahl: 2870 U/min

Spannung, V	230	400	500
Nennstrom, A	8,4	4,8	3,8

Motorkabel

20 m HO7RN-F 4 x 1,5 mm²

Motorschutz

Eingebauter Motorschutz mit Schaltschütz und ein Thermoschalter in jeder Ständerwicklung

Wellendichtung

Doppelte Gleitringdichtung im Ölbad.
Primärdichtung: Siliziumkarbid gegen Siliziumkarbid
Sekundärdichtung: Rostfreier Stahl gegen Antimonbehandelte Kohle

Lager

Oberes Lager: Einreihiges Rillenkugellager
Unteres Lager: Zweireihiges Schrägkugellager

Werkstoffe

Gussteile:	Aluminium	EN1706:AC-43100	ASTM AISi10mg
Mantel,	Edelstahl	10088:X5CrNi18-10	AISI 304
Schrauben und Muttern:		(1.4301)	
Rotorwelle:	Edelstahl	10088:X20Cr13	AISI 420
		(1.4021)	
Laufрад:	Weißguß	EN1695G-X260Cr27	ASTM A532: Alloy III A
Gummiteile:	Nitrilgummi		

Druckanschluß

Tülle 65, 76, 100 mm Schlauchanschluß
G 2 1/2", 3" (Standard), 4"

Gewicht (ohne Kabel)

29 Kg

Optionen und Zubehör

Elektronische Betriebsüberwachung, Pegelsteuerung, Klemmleiste für externen Motorschutz, Serienkupplung, Bodensaugplatte, Zinkanoden, Diffusoren mit Polyurethanbeschichtung, Storzkupplung.

