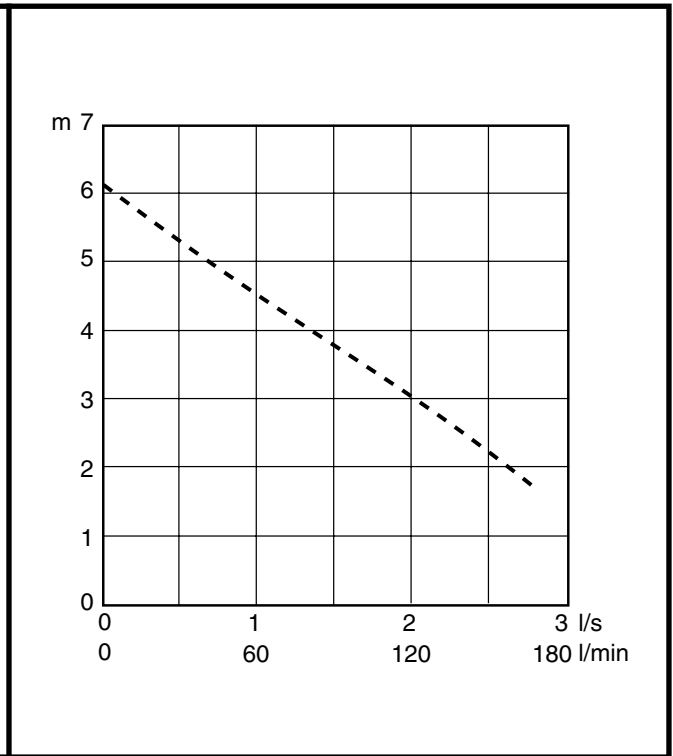
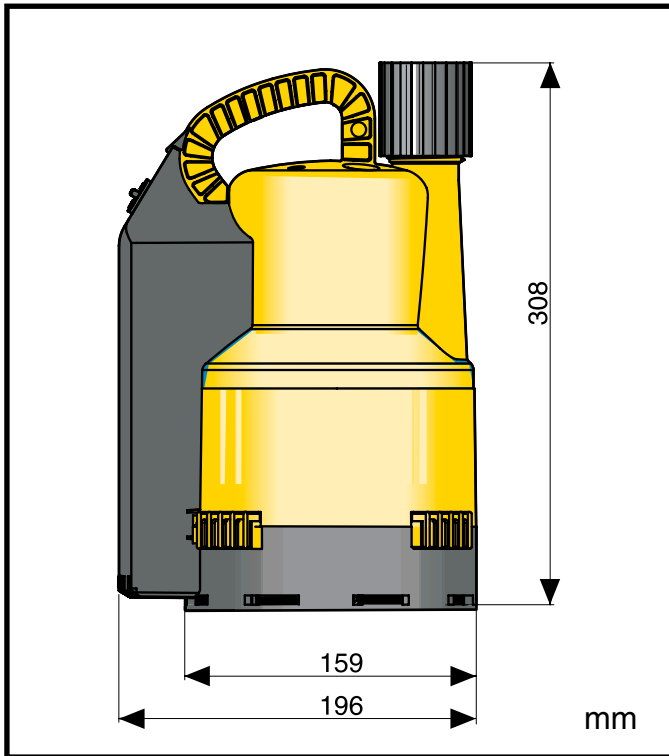


Schmutzwasser- Tauchmotorpumpe

GA 200 50 Hz



GA 200.02.0509.Ger/Digital
Änderung im Sinne der technischen Weiterentwicklung vorbehalten.

Spezifikation

Elektrische Tauchmotorpumpe für Klar- und Schmutzwasser, die überall dort eingesetzt werden kann, wo klares oder verschmutztes Wasser transportiert werden soll.

GA 200 ist die ideale Pumpe zur Nutzung am Hof und im Garten, im Ferienhaus, zum Füllen und Entleeren von Bassins und Behältern, zum Leerpumpen von Booten, zur Kellerentwässerung und Gartenbewässerung oder in fester Aufstellung als Grundwasserpumpe.

Pumpentypen

GA 200 Normaldruckausführung, 1-Phasen.

Elektromotor

Einphasenmotor mit eingebautem Kondensator, 50 Hz.

Nennleistung P_2 : 0,16 kW
Drehzahl: 2900 U/min

Spannung, V	230
Nennstrom, A	2,1

Motorkabel

10 m HO7RN-F 3 x 1,0 mm² mit Stecker und Zugentlastung.

Motorschutz

Eingebaut, für automatische Abschaltung bei Überlast.

Wellendichtung

Spezial-Wellendichtringe.

Werkstoffe

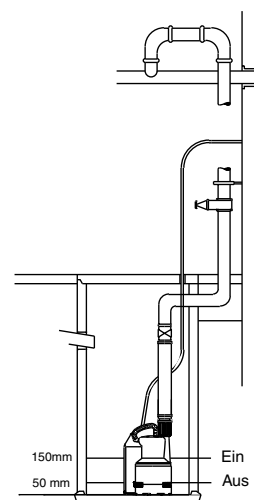
Motorgehäuse und Welle: Edelstahl
Außenmantel und Sieb: Korrosionsfester Kunststoff

Druckanschluß

G 1 1/4" Innengewinde mit eingebautem Rückschlagventil-Schlauchadapter im Lieferumfang enthalten.

Gewicht (ohne Kabel)

3,3 kg

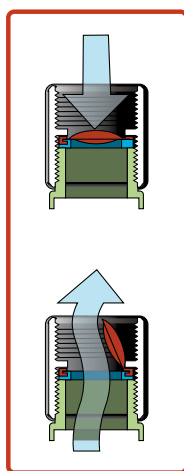


Grundwasserpumpe
Feste Aufstellung



Die PUMPEX GA 200 ist mit einer automatischen Niveauschaltung ausgerüstet.

Die Automatik kann mit einem einfachen Handgriff verriegelt werden.



Eine eingebaute Rückschlagklappe im Druckstutzen sperrt den Rückfluß aus der Druckleitung bei abgestellter Pumpe.

