

Piastre Vibranti
(15 kN / 500 mm)

VP 1550

VP 1550A

VP 1550R

VP 1550W

VP 1550AW

VP 1550RW

Queste piastre sono la dimostrazione che la potenza ripaga

» Queste piastre Wacker Neuson offrono funzionalità e potenza ad un prezzo particolarmente conveniente. Il design efficiente consente la costipazione di terreni granulari anche in spazi ridotti come gli scavi a sezione ristretta. Grazie all'efficiente ammortizzatore delle vibrazioni sull'impugnatura, è possibile lavorare con questi apparecchi senza affaticarsi e quindi per periodi di tempo più lunghi. «



LA TECNICA ED I SUOI VANTAGGI IN DETTAGLIO:

- La superficie di scorrimento e i bordi di forma speciale della piastra base consentono velocità di avanzamento elevate, come pure la massima potenza e manovrabilità.
- La speciale impugnatura brevettata, con ammortizzazione delle vibrazioni aumenta il comfort e riduce l'affaticamento dell'operatore.
- Lo speciale design del sistema eccentrico riduce al massimo la manutenzione ed è particolarmente adatto per lavori su asfalto.
- Le impugnature di sollevamento dalla forma ergonomica consentono all'operatore di caricare e scaricare facilmente la piastra.
- Il serbatoio dell'acqua della versione per asfalto garantisce un maggiore comfort dell'operatore e una produttività migliorata grazie alla capacità elevata e all'ampia apertura per il rabbocco.
- Sono disponibili sia con motore Honda o Robin, che con il nuovo motore Wacker Neuson WM 170, di eccezionale potenza.



**WACKER
NEUSON**

Dati tecnici		VP 1550 / VP 1550W	VP 1550A / VP 1550AW	VP 1550R / VP 1550RW
Peso operativo	kg	83 / 86	83 / 86	84 / 87
Peso di trasporto (con imballaggio)	kg	85 / 88	85 / 88	86 / 88
Altezza minima	mm	680	680	680
Dimensioni piastra base (Largh. x Lungh.)	mm	500 x 590	500 x 590	500 x 590
Dimensioni di spedizione (Lungh.xLargh.xAltezza)	mm	675 x 535 x 800	675 x 535 x 800	675 x 535 x 800
Forza centrifuga	kN	15	15	15
Frequenza	Hz	97	97	97
Avanzamento max. (a seconda del terreno e degli influssi ambientali)	m/min	20	20	20
Avanzamento max. (a seconda delle condizioni dell'asfalto)	m/min	- / 23	- / 23	- / 23
Massimo rendimento in superficie (a seconda del terreno e degli influssi ambientali)	m ² /h	615	615	615
Massimo rendimento in superficie (a seconda delle condizioni dell'asfalto)	m ² /h	- / 686	- / 686	- / 686
Massima pendenza superabile (a seconda del terreno e degli influssi ambientali)	%	30	30	30
Motore d'azionamento	Motore benzina monocilindrico a 4 tempi raffreddato ad aria			
Marca del motore		WACKER	Honda	Robin
Tipo		WM 170	GX 160	EY 20
Cilindrata	cm ³	169	163	183
Potenza massima	kW (CV)	4,5 (6,0)	4,1 (5,5)	3,7 (5,0)
con numero di giri	g/min	4.000	3.900	4.000
Potenza operativa	kW (CV)	4,5 (6,0)	3,7 (5,0)	2,6 (3,5)
con numero di giri	g/min	3.600	3.600	3.600
Capacità serbatoio (acqua)	l	- / 7,6	- / 7,6	- / 7,6
Consumo di carburante	l/h	1,52	1,8	1,8
Capacità serbatoio (carburante)	l	3,6	3,7	3,8
Trasmissione della potenza	dal motore di azionamento attraverso la frizione centrifuga e la cinghia trapezoidale direttamente sull'eccitatore			

Dotazione di serie

Piastre Vibranti
VP 1550 VP 1550R
VP 1550W VP 1550RW
VP 1550A
VP 1550AW

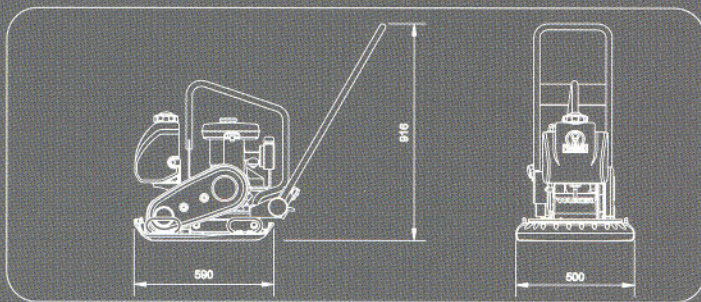
complete di libretto d'istruzione
e libretto delle parti di ricambio

Descrizione del modello

VP = Piastra vibrante
15 = Forza centrifuga (kN)
50 = Larghezza (cm)

A = Motore Honda
R = Motore Robin
W = Serbatoio dell'acqua

Accessori: Richiedete il nostro programma accessori.



Salvo modifiche, nell'interesse dello sviluppo continuo del prodotto.