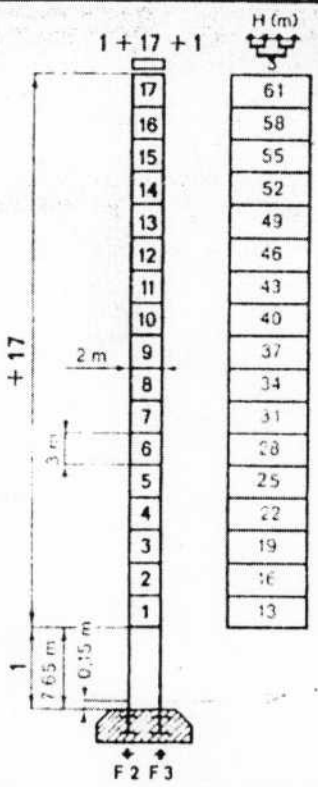
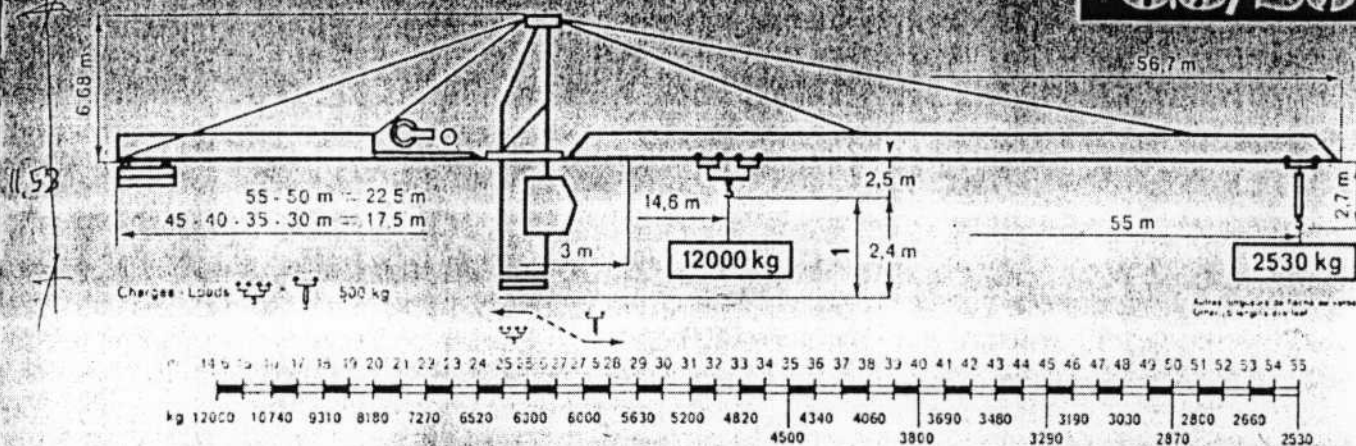




Potain

TOPKIN

G3/25

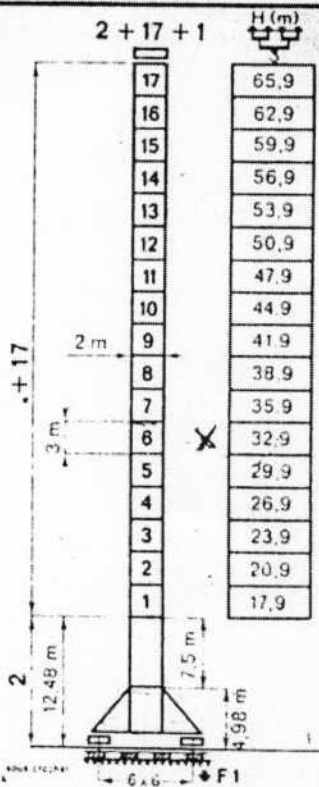


PA 664

H maxi \uparrow

RCS 22	70 m
LMD 46 B	100 m

F 2 \bullet 123 t \blacksquare 197 t
 F 3 \bullet 81 t \blacksquare 162 t
 \uparrow 62 t



VA 665

H maxi \uparrow

RCS 22	68.9 m
LMD 46 B	101.9 m

F 1 \bullet 87 t \blacksquare 130 t
 \uparrow 79 t

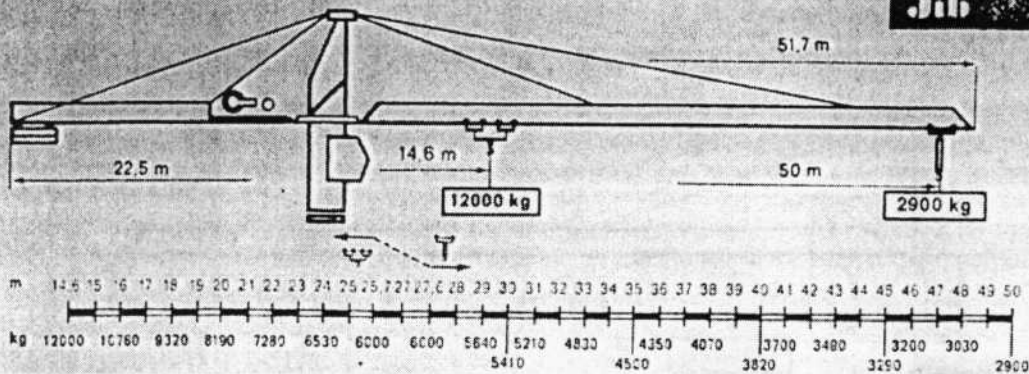
	m/mn	kg
① RCS 22 45 ch hp	0 → 56	3000
	0 → 28	6000
	0 → 28	6000
	0 → 14	12000
② LMD 46 80 ch hp	0 → 100	3000
	0 → 50	6000
	0 → 200	1500
	0 → 50	6000
	0 → 25	12000
	0 → 100	3000

	OMD 55	0 → 08 ^{tr} / mn rpm	2 x 8 ch hp
	① DMD 30	12 t 0 → 60 m mn	8 ch hp
	② DMD 35	6 t 0 → 100 m mn 12 t 0 → 50 m mn	8 ch hp
	RT 544	22 m mn	4 x 4 ch/hp
	RTT 645	27 m mn	4 x 5 ch hp
	RCT 646	12-60 m mn	4 x 6.5 ch hp

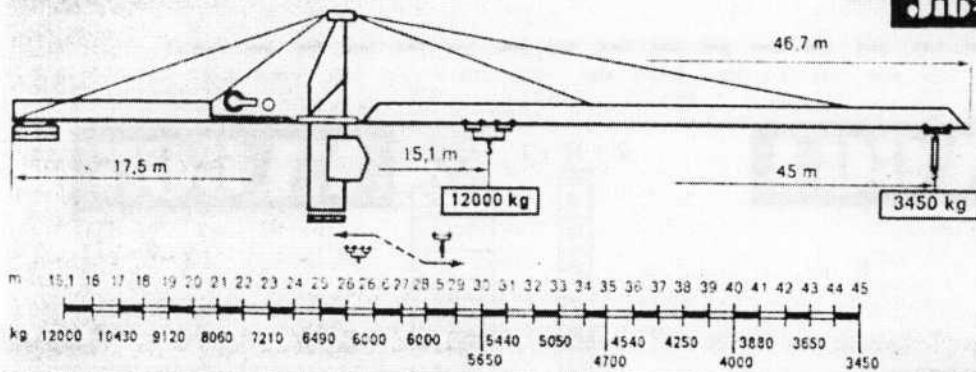
● Normal - Normal
 ●● Rasée - Fast → H ≤ 2 + 10 + 1

380V-50Hz	Reseau Mains sup. 75 KVA	Groupes Electrogènes Generator unit Nous consulter
	① 120 KVA	Contact us

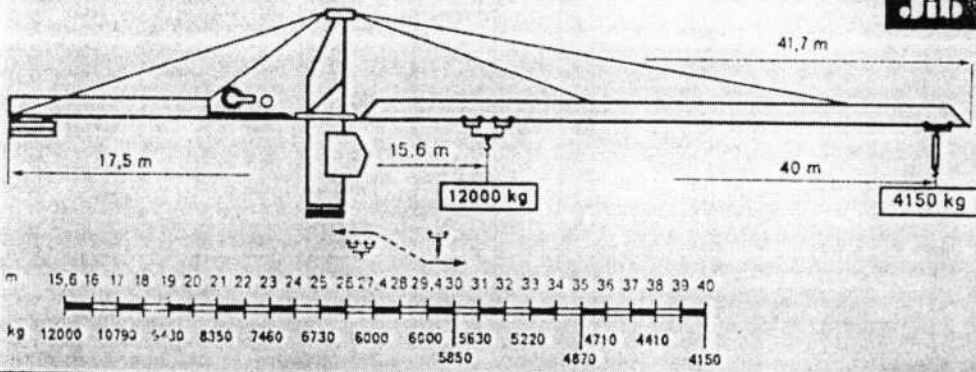
Flèche Jib 50 m



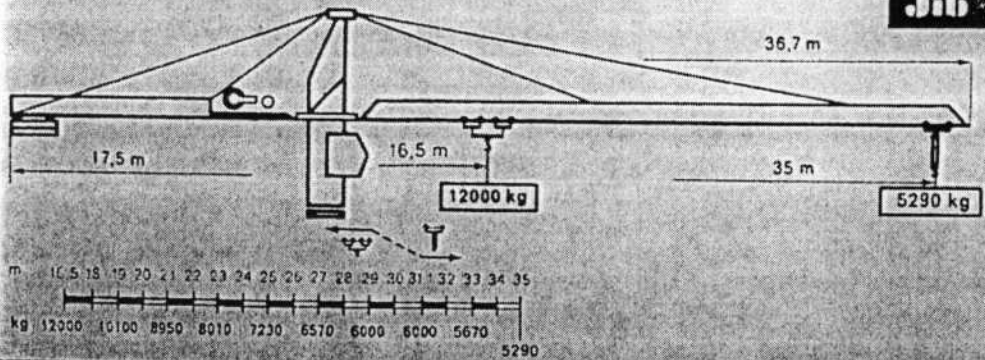
Flèche Jib 45 m



Flèche Jib 40 m



Flèche Jib 35 m



Potain

R. C. Seine 63 B 458
 Route de Caschappères - 69130 Ecully
 Téléphone (78) 33 81 81 - Télex 33179
 Agences: Paris, Lyon, Marseille, Béziers