

TD 9-P

Agil, kompakt und zuverlässig:
Transportleistung, Handling
und Vielseitigkeit in Bestform

Neuson Track Dumper TD 9-P



neuson[®]



Motor

Modell	HONDA GX390 K1 SX
Typ	Luftgekühlter 1-Zylinder Benzinmotor
Hubraum/Drehzahl	389 ccm/3600 U/min
Max. Motorleistung	9,6 kW (13 PS)
Schwungradleistung (ISO 3046)	8,7 kW (11,8 PS)
Benzintank	6,5 Liter



Hydrauliksystem

Pumpe	3 Zahnradpumpen
Förderleistung	16,7 + 16,7 + 16,7 l/min
Betriebsdruck für Fahrhydraulik	175 bar
Betriebsdruck für Arbeitshydraulik	175 bar
Hydrauliktank (Systemfüllung)	20 Liter



Fahrwerk

2 Fahrgeschwindigkeiten	2,0 und 4,0 km/h
Steigvermögen	30° (58%)
Kettenbreite	200 mm
Spurweite	800 mm
Anzahl der Laufrollen	3 Stk. pro Seite
Bodenfreiheit	165 mm



Mulde

gestrichen	402 Liter
gehäuft	490 Liter
Wassermaß	196 Liter
Muldenlänge	1135 mm
Muldenbreite	650 mm
Muldentiefe	540 mm



Selbstladeeinrichtung Typ L (optional)

Breite	800 mm
max. Hub unter Planum	130 mm
Gesamtlänge	2455 mm



Schallemission

Schalleistungspegel (LWA)	101 dB(A)
Schalldruckpegel (LPA)	83 dB(A)



Elektrostarter Typ E (optional)

Batterie	12 V/45 Ah
----------	------------

Neuson Baumaschinen GmbH

Haidfeldstraße 37
A-4060 Linz-Leonding
Tel. +43 (0) 732 90 590-0
Fax +43 (0) 732 90 590-200
e-Mail verkauf@neuson.com
www.neusonkramer.com

Kramer-Werke GmbH

Nußdorfer Straße 50
D-88662 Überlingen
Tel. +49 (0) 7551 802-0
Fax +49 (0) 7551 802-260
e-Mail info@kramer.de
www.neusonkramer.com

Neuson Ltd.

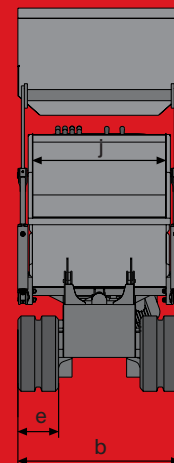
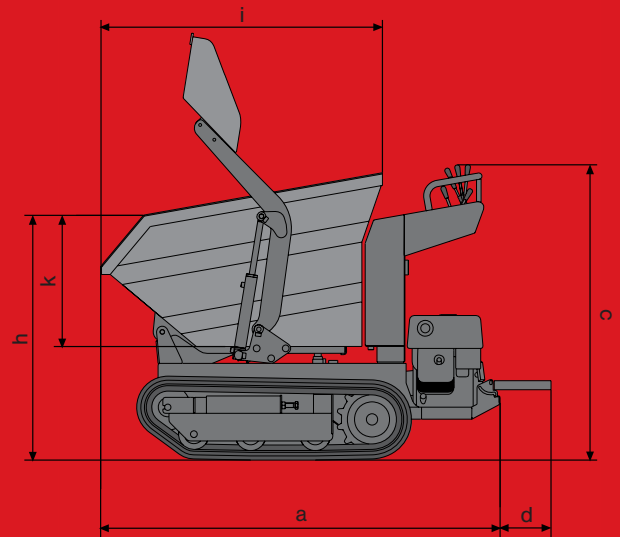
Crown Business Park
Dukestown, Tredgar
Gwent, NP22 4EF
United Kingdom
Tel. +44 (0) 1495 72 30 83
Fax +44 (0) 1495 71 39 41
e-Mail uksales@neuson.com
www.neusonkramer.com



Betriebsdaten

Nutzlast	900 kg
Eigengewicht inkl. Kipper und Selbstladeeinrichtung	604 kg

a	— Länge	1830 mm
b	— Breite	800 mm
c	— Höhe	1350 mm
d	— Trittbrettüberstand	250 mm
e	— Kettenbreite	200 mm
h	— Muldenhöhe	830 mm
i	— Muldenlänge	1135 mm
j	— Muldenbreite	650 mm
k	— Muldentiefe	540 mm



TD 9-D

Agil, kompakt und zuverlässig:
Transportleistung, Handling
und Vielseitigkeit in Bestform

Neuson Track Dumper TD9-D



neuson[®]



Motor

Modell	YANMAR L100AE-DEVSDYC-4
Typ	Luftgekühlter 1-Zylinder Dieselmotor
Hubraum/Drehzahl	406 ccm/3600 U/min
Max. Motorleistung	7,4 kW (10 PS)
Schwungradleistung (ISO 3046)	6,6 kW (9 PS)
Batterie	12 V/30 Ah
Dieseltank	5,4 Liter



Hydrauliksystem

Pumpe	3 Zahnradpumpen
Förderleistung	16,7 + 16,7 + 16,7 l/min
Betriebsdruck für Fahrhydraulik	175 bar
Betriebsdruck für Arbeitshydraulik	175 bar
Hydrauliktank (Systemfüllung)	20 Liter



Fahrwerk

2 Fahrgeschwindigkeiten	2,0 und 4,0 km/h
Steigvermögen	30° (58%)
Kettenbreite	200 mm
Spurweite	800 mm
Anzahl der Laufrollen	3 Stk. pro Seite
Bodenfreiheit	165 mm



Mulde

gestrichen	402 Liter
gehäuft	490 Liter
Wassermaß	196 Liter
Muldenlänge	1135 mm
Muldenbreite	650 mm
Muldentiefe	4600 mm



Selbstladeeinrichtung Typ L (optional)

Breite	800 mm
max. Hub unter Planum	130 mm
Gesamtlänge	2455 mm



Schallemission

Schalleistungspegel (LWA)	101 dB(A)
Schalldruckpegel (LPA)	85 dB(A)



Elektrostarter (standard)

Neuson Baumaschinen GmbH
 Haidfeldstraße 37
 A-4060 Linz-Leonding
 Tel. +43 (0) 732 90 590-0
 Fax +43 (0) 732 90 590-200
 e-Mail verkauf@neuson.com
www.neusonkramer.com

Kramer-Werke GmbH
 Nußdorfer Straße 50
 D-88662 Überlingen
 Tel. +49 (0) 7551 802-0
 Fax +49 (0) 7551 802-260
 e-Mail info@kramer.de
www.neusonkramer.com

Neuson Ltd.
 Crown Business Park
 Dukestown, Tredgar
 Gwent. NP22 4EF
 United Kingdom
 Tel. +44 (0) 1495 72 30 83
 Fax +44 (0) 1495 71 39 41
 e-Mail uksales@neuson.com
www.neusonkramer.com



Betriebsdaten

Nutzlast	900 kg
Eigengewicht inkl. Kipper und Selbstladeeinrichtung	604 kg

a	— Länge	1830 mm
b	— Breite	800 mm
c	— Höhe	1350 mm
d	— Trittbrettüberstand	250 mm
e	— Kettenbreite	200 mm
h	— Muldenhöhe	830 mm
i	— Muldenlänge	1135 mm
j	— Muldenbreite	650 mm
k	— Muldentiefe	540 mm

