

TD 18

Agile, compatto ed affidabile:
capacità di trasporto, manipolazione
e molteplicità potenziate al meglio

Neuson Track Dumper TD 18



neuson[®]



Motore

Modello	YANMAR 3TNV76-XNSV
Tipo	motore diesel a 3 cilindri raffreddato ad acqua
Cilindrata / regime d'esercizio	1116 ccm/3000 U/min
Potenza max.	17 kW (23,1 CV)
Potenza al volante (ISO 3046)	19 kW (26,2 CV)
Batteria	12 V/45 Ah
Capacità serbatoio gasolio	20 litri



Impianto idraulico

Pompa	doppia pompa a pistoni assiali + pompa ad ingranaggi
Portata	39 + 39 + 19,32 l/min
Pressione d'esercizio idraulica di traslazione	250 bar
Pressione d'esercizio idraulica di lavoro	180 bar
Capacità serbatoio olio idraulico	20 litri



Sistema di traslazione

2 velocità di traslazione	0-4,6 e 0-7 km/h
Pendenza max. superabile	30° (58%)
Larghezza cingoli	280 mm
Larghezza	1270 mm
Numero rulli d'appoggio	6
Altezza libera dal suolo	238 mm



Cassone

Volume raso	651 litri
Volume colmo	950 litri
Volume acqua	651 litri
Lunghezza	1597 mm
Larghezza	1140 mm
Profondità cassone	340 mm



Rumorosità

Livello di potenza acustica (LWA)	100 dB(A)
Livello di pressione acustica (LPA)	80 dB(A)

Neuson Baumaschinen GmbH
 Haidfeldstraße 37
 A-4060 Linz-Leonding
 Tel. +43 (0) 732 90 590-0
 Fax +43 (0) 732 90 590-200
 e-Mail verkauf@neuson.com
www.neusonkramer.com

Kramer-Werke GmbH
 Nußdorfer Straße 50
 D-88662 Überlingen
 Tel. +49 (0) 7551 802-0
 Fax +49 (0) 7551 802-260
 e-Mail info@kramer.de
www.neusonkramer.com

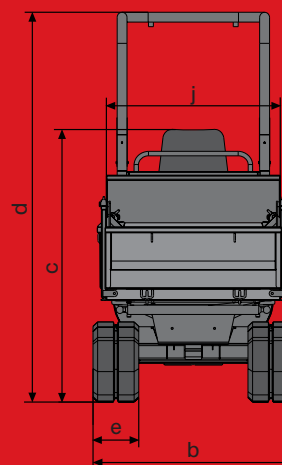
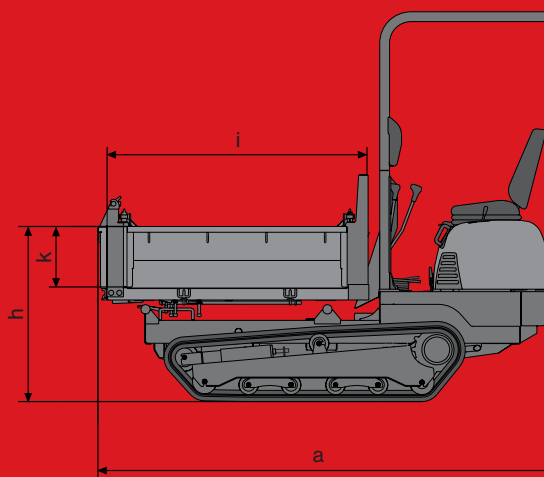
Neuson Ltd.
 Crown Business Park
 Dukestown, Tredgar
 Gwent, NP22 4EF
 United Kingdom
 Tel. +44 (0) 1495 72 30 83
 Fax +44 (0) 1495 71 39 41
 e-Mail uksales@neuson.com
www.neusonkramer.com



Caratteristiche principali

Carico utile	1700kg
Peso operativo	1300kg
Dimensioni	

a	— Lunghezza	2793 mm
b	— Larghezza	1270 mm
c	— Altezza	1570 mm
d	— Altezza (ROPS)	2370 mm
e	— Larghezza cingoli	280 mm
h	— Altezza	1025 mm
i	— Lunghezza	1597 mm
j	— Larghezza	1140 mm
k	— Profondità cassone	340 mm



neuson®

TD 18-S

Agile, compatto ed affidabile:
capacità di trasporto, manipolazione
e molteplicità potenziate al meglio

Neuson Track Dumper TD 18-S



neuson®



Motore

Modello	YANMAR 3TNV76-XNSV
Tipo	motore diesel a 3 cilindri raffreddato ad acqua
Cilindrata / regime d'esercizio	1116 ccm/3000 U/min
Potenza max	17 kW (23,1 CV)
Potenza al volante (ISO 3046)	19,2 kW (26,2 CV)
Batteria	12 V/45 Ah
Capacità serbatoio gasolio	20 litri



Impianto idraulico

Pompa	doppia pompa a pistoni assiali + pompa ad ingranaggi
Portata	39 + 39 + 19,3 l/min
Pressione d'esercizio idraulica di traslazione	250 bar
Pressione d'esercizio idraulica di lavoro	180 bar
Capacità serbatoio olio idraulico	20 litro



Sistema di traslazione

2 velocità di traslazione	0-4,6 e 0-7 km/h
Pendenza max. superabile	30° (58%)
Larghezza cingoli	280 mm
Larghezza	1270 mm
Numero rulli d'appoggio	6
Altezza libera dal suolo	238 mm



Cassone

Volume raso	650 litri
Volume colmo	800 litri
Volume acqua	325 litri
Rotation	180° - 212°
Lunghezza	1490 mm
Larghezza	1240 mm
Profondità cassone	460 mm



Rumorosità

Livello di potenza acustica (LWA)	100 dB(A)
Livello di pressione acustica (LPA)	80 dB(A)

Neuson Baumaschinen GmbH

Haidfeldstraße 37
A-4060 Linz-Leonding
Tel. +43 (0)732 90 590-0
Fax +43 (0)732 90 590-200
e-Mail verkauf@neuson.com
www.neusonkramer.com

Kramer-Werke GmbH

Nußdorfer Straße 50
D-88662 Überlingen
Tel. +49 (0)7551 802-0
Fax +49 (0)7551 802-260
e-Mail info@kramer.de
www.neusonkramer.com

Neuson Ltd.

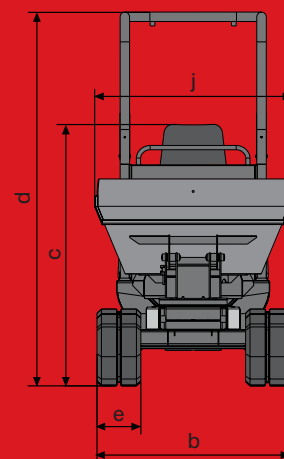
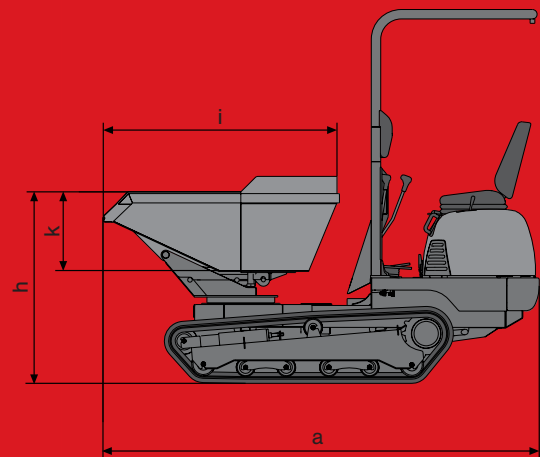
Crown Business Park
Dukestown, Tredgar
Gwent. NP22 4EF
United Kingdom
Tel. +44 (0)1495 72 30 83
Fax +44 (0)1495 71 39 41
e-Mail uksales@neuson.com
www.neusonkramer.com



Caratteristiche principali

Carico utile	1700kg
Peso operativo	1300kg
Dimensioni	

a	— Lunghezza	2820 mm
b	— Larghezza	1270 mm
c	— Altezza	1570 mm
d	— Altezza (ROPS)	2370 mm
e	— Larghezza cingoli	280 mm
h	— Altezza	1220 mm
i	— Lunghezza	1240 mm
j	— Larghezza	1240 mm
k	— Profondità cassone	460 mm



neuson®