

TD 18

Agil, kompakt und zuverlässig:
Transportleistung, Handling
und Vielseitigkeit in Bestform

Neuson Track Dumper TD 18



neuson[®]



Motor

Modell	YANMAR 3TNV76-XNSV
Typ	Wassergekühlter 3-Zylinder Dieselmotor
Hubraum/Drehzahl	1116 ccm/3000 U/min
Max. Motorleistung	17 kW (23,1 PS)
Schwungradleistung (ISO 3046)	19,2 kW (26,2 PS)
Batterie	12 V/45 Ah
Dieseltank	20 Liter



Hydrauliksystem

Pumpe	Axialkolbendoppelpumpe + 1 Zahnradpumpe
Förderleistung	39 + 39 + 19,32 l/min
Betriebsdruck für Fahrhydraulik	250 bar
Betriebsdruck für Arbeitshydraulik	180 bar
Hydrauliktank (Systemfüllung)	20 Liter



Fahrwerk

2 Fahrgeschwindigkeiten	0–4,6 und 0–7 km/h
Steigvermögen	30° (58 %)
Kettenbreite	280 mm
Spurweite	1270 mm
Anzahl der Laufrollen	6 Stk. pro Seite
Bodenfreiheit	238 mm



Mulde

gestrichen	651 Liter
gehäuft	950 Liter
Wassermaß	651 Liter
Muldenlänge	1597 mm
Muldenbreit	1140 mm
Muldentiefe	340 mm



Schallemission

Schalleistungspegel (LWA)	100 dB(A)
Schalldruckpegel (LPA)	80 dB(A)

Neuson Baumaschinen GmbH
 Haidfeldstraße 37
 A-4060 Linz-Leonding
 Tel. +43 (0) 732 90 590-0
 Fax +43 (0) 732 90 590-200
 e-Mail verkauf@neuson.com
www.neusonkramer.com

Kramer-Werke GmbH
 Nußdorfer Straße 50
 D-88662 Überlingen
 Tel. +49 (0) 7551 802-0
 Fax +49 (0) 7551 802-260
 e-Mail info@kramer.de
www.neusonkramer.com

Neuson Ltd.
 Crown Business Park
 Dukestown, Tredgar
 Gwent, NP22 4EF
 United Kingdom
 Tel. +44 (0) 1495 72 30 83
 Fax +44 (0) 1495 71 39 41
 e-Mail uksales@neuson.com
www.neusonkramer.com

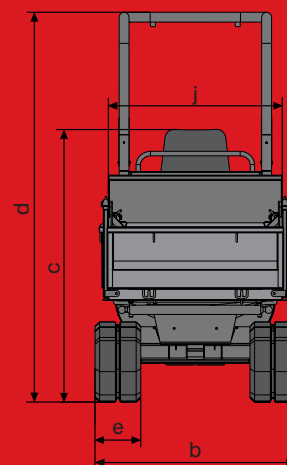
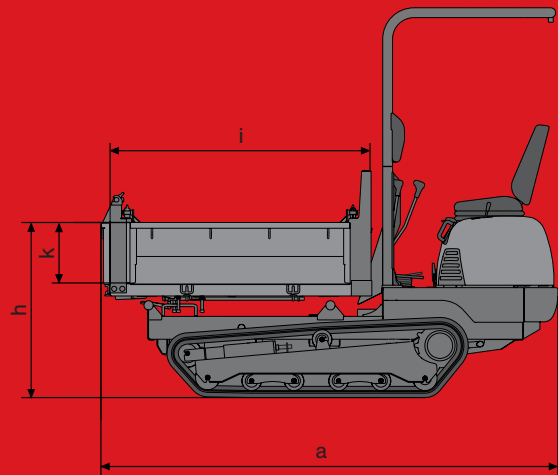
neuson®



Betriebsdaten

Nutzlast	1700 kg
Eigengewicht inkl. Kipper	1300 kg
Abmessungen	

a	— Länge	2793 mm
b	— Breite	1270 mm
c	— Höhe	1570 mm
d	— Höhe mit ROPS	2370 mm
e	— Kettenbreite	280 mm
h	— Muldenhöhe	1025 mm
i	— Muldenlänge	1597 mm
j	— Muldenbreite	1140 mm
k	— Muldentiefe	340 mm



TD 18-S

Agil, kompakt und zuverlässig:
Transportleistung, Handling
und Vielseitigkeit in Bestform

Neuson Track Dumper TD 18-S



neuson®



Motor

Modell	YANMAR 3TNV76-XNSV
Typ	Wassergekühlter 3-Zylinder Dieselmotor
Hubraum/Drehzahl	1116 ccm/3000 U/min
Max. Motorleistung	17 kW (23,1 PS)
Schwungradleistung (ISO 3046)	19,2 kW (26,2 PS)
Batterie	12 V/45 Ah
Dieseltank	20 Liter



Hydrauliksystem

Pumpe	Axialkolbendoppelpumpe + 1 Zahnradpumpe
Förderleistung	39 + 39 + 19,32 l/min
Betriebsdruck für Fahrhydraulik	250 bar
Betriebsdruck für Arbeitshydraulik	180 bar
Hydrauliktank (Systemfüllung)	20 Liter



Fahrwerk

2 Fahrgeschwindigkeiten	0–4,6 und 0–7 km/h
Steigvermögen	30° (58 %)
Kettenbreite	280 mm
Spurweite	1270 mm
Anzahl der Laufrollen	6 Stk. pro Seite
Bodenfreiheit	238 mm



Mulde

gestrichen	650 Liter
gehäuft	800 Liter
Wassermaß	325 Liter
Drehbereich	180° – 212°
Muldenlänge	1490 mm
Muldenbreite	1240 mm
Muldentiefe	460 mm



Schallemission

Schalleistungspegel (LWA)	100 dB(A)
Schalldruckpegel (LPA)	80 dB(A)

Neuson Baumaschinen GmbH

Haidfeldstraße 37
A-4060 Linz-Leonding
Tel. +43 (0)732 90 590-0
Fax +43 (0)732 90 590-200
e-Mail verkauf@neuson.com
www.neusonkramer.com

Kramer-Werke GmbH

Nußdorfer Straße 50
D-88662 Überlingen
Tel. +49 (0)7551 802-0
Fax +49 (0)7551 802-260
e-Mail info@kramer.de
www.neusonkramer.com

Neuson Ltd.

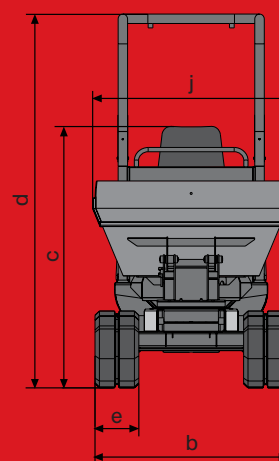
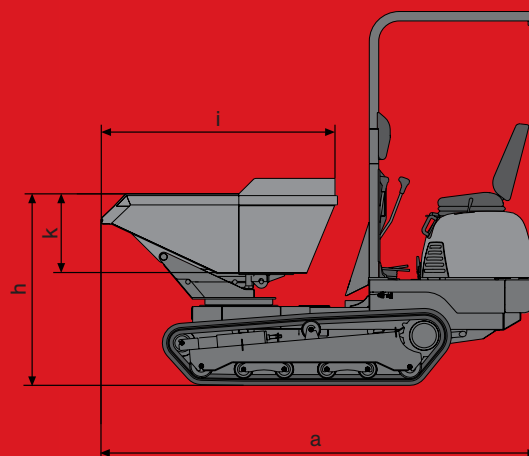
Crown Business Park
Dukestown, Tredgar
Gwent, NP22 4EF
United Kingdom
Tel. +44 (0)1495 72 30 83
Fax +44 (0)1495 71 39 41
e-Mail uksales@neuson.com
www.neusonkramer.com



Betriebsdaten

Nutzlast	1700 kg
Eigengewicht inkl. Kipper	1300 kg
Abmessungen	

a	— Länge	2820 mm
b	— Breite	1270 mm
c	— Höhe	1570 mm
d	— Höhe mit ROPS	2370 mm
e	— Kettenbreite	280 mm
h	— Muldenhöhe	1220 mm
i	— Muldenlänge	1240 mm
j	— Muldenbreite	1240 mm
k	— Muldentiefe	460 mm



neuson®