

# TD 15

Agil, kompakt und zuverlässig:  
Transportleistung, Handling  
und Vielseitigkeit in Bestform

## Neuson Track Dumper TD 15



**neuson**<sup>®</sup>



## Motor

Modell	YANMAR 3TNV76-XNSV
Typ	Wassergekühlter 3-Zylinder Dieselmotor
Hubraum/Drehzahl	1116 ccm/3000 U/min
Max. Motorleistung	17 kW (23,1 PS)
Schwungradleistung (ISO 3046)	19,2 kW (26,2 PS)
Batterie	12 V/45 Ah
Dieseltank	20 Liter



## Hydrauliksystem

Pumpe	Axialkolbendoppelpumpe + 1 Zahnradpumpe
Förderleistung	39 + 39 + 19,32 l/min
Betriebsdruck für Fahrhydraulik	250 bar
Betriebsdruck für Arbeitshydraulik	180 bar
Hydrauliktank (Systemfüllung)	20 Liter



## Fahrwerk

2 Fahrgeschwindigkeiten	0–4,6 und 0–7 km/h
Steigvermögen	30° (58 %)
Kettenbreite	250 mm
Spurweite	990 mm
Anzahl der Laufrollen	6 Stk. pro Seite
Bodenfreiheit	238 mm



## Mulde

gestrichen	555 Liter
gehäuft	700 Liter
Wassermaß	555 Liter
Muldenlänge	1597 mm
Muldenbreite	866 mm
Muldentiefe	402 mm



## Schallemission

Schalleistungspegel (LWA)	100 dB(A)
Schalldruckpegel (LPA)	80 dB(A)

### Neuson Baumaschinen GmbH

Haidfeldstraße 37  
A-4060 Linz-Leonding  
Tel. +43 (0)732 90 590-0  
Fax +43 (0)732 90 590-200  
e-Mail [verkauf@neuson.com](mailto:verkauf@neuson.com)  
[www.neusonkramer.com](http://www.neusonkramer.com)

### Kramer-Werke GmbH

Nußdorfer Straße 50  
D-88662 Überlingen  
Tel. +49 (0)7551 802-0  
Fax +49 (0)7551 802-260  
e-Mail [info@kramer.de](mailto:info@kramer.de)  
[www.neusonkramer.com](http://www.neusonkramer.com)

### Neuson Ltd.

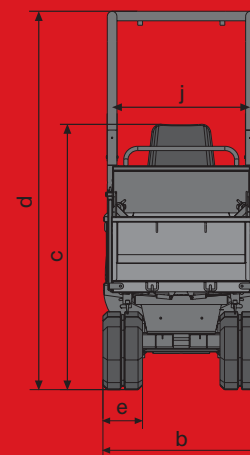
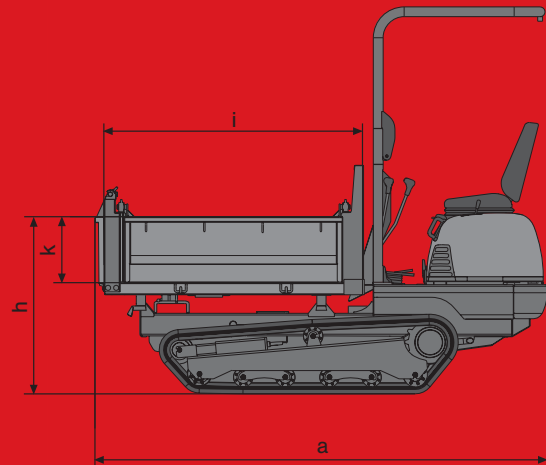
Crown Business Park  
Dukestown, Tredgar  
Gwent, NP22 4EF  
United Kingdom  
Tel. +44 (0)1495 72 30 83  
Fax +44 (0)1495 71 39 41  
e-Mail [uksales@neuson.com](mailto:uksales@neuson.com)  
[www.neusonkramer.com](http://www.neusonkramer.com)



## Betriebsdaten

Nutzlast	1500 kg
Eigengewicht inkl. Kipper	1250 kg
Abmessungen	

a	— Länge	2793 mm
b	— Breite	990 mm
c	— Höhe	1570 mm
d	— Höhe mit Überrollbügel ROPS	2370 mm
e	— Kettenbreite	250 mm
h	— Muldenhöhe	1090 mm
i	— Muldenlänge	1597 mm
j	— Muldenbreite	866 mm
k	— Muldentiefe	402 mm



# neuson®

# TD 15-H

Agil, kompakt und zuverlässig:  
Transportleistung, Handling  
und Vielseitigkeit in Bestform

## Neuson Track Dumper TD 15-H



neuson®



## Motor

Modell	YANMAR 3TNV76-XNSV
Typ	Wassergekühlter 3-Zylinder Dieselmotor
Hubraum/Drehzahl	1116 ccm/3000 U/min
Max. Motorleistung	17 kW (23,1 PS)
Schwungradleistung (ISO 3046)	19,2 kW (26,2 PS)
Batterie	12 V/45 Ah
Dieseltank	20 Liter



## Hydrauliksystem

Pumpe	Axialkolbendoppelpumpe + 1 Zahnradpumpe
Förderleistung	39 + 39 + 19,32 l/min
Betriebsdruck für Fahrhydraulik	250 bar
Betriebsdruck für Arbeitshydraulik	180 bar
Hydrauliktank (Systemfüllung)	20 Liter



## Fahrwerk

2 Fahrgeschwindigkeiten	0–4,6 und 0–7 km/h
Steigvermögen	30° (58 %)
Kettenbreite	280 mm
Spurweite	1270 mm
Anzahl der Laufrollen	6 Stk. pro Seite
Bodenfreiheit	238 mm



## Mulde

gestrichen	415 Liter
gehäuft	525 Liter
Wassermaß	275 Liter
Drehbereich	180° – 212°
Muldenlänge	1290 mm
Muldenbreite	920 mm
Muldentiefe	460 mm



## Schallemission

Schalleistungspegel (LWA)	100 dB(A)
Schalldruckpegel (LPA)	80 dB(A)

### Neuson Baumaschinen GmbH

Haidfeldstraße 37  
A-4060 Linz-Leonding  
Tel. +43 (0) 732 90 590-0  
Fax +43 (0) 732 90 590-200  
e-Mail [verkauf@neuson.com](mailto:verkauf@neuson.com)  
[www.neusonkramer.com](http://www.neusonkramer.com)

### Kramer-Werke GmbH

Nußdorfer Straße 50  
D-88662 Überlingen  
Tel. +49 (0) 7551 802-0  
Fax +49 (0) 7551 802-260  
e-Mail [info@kramer.de](mailto:info@kramer.de)  
[www.neusonkramer.com](http://www.neusonkramer.com)

### Neuson Ltd.

Crown Business Park  
Dukestown, Tredgar  
Gwent, NP22 4EF  
United Kingdom  
Tel. +44 (0) 1495 72 30 83  
Fax +44 (0) 1495 71 39 41  
e-Mail [uksales@neuson.com](mailto:uksales@neuson.com)  
[www.neusonkramer.com](http://www.neusonkramer.com)



## Betriebsdaten

Nutzlast	1500 kg
Eigengewicht inkl. Kipper	1250 kg
Abmessungen	

a	— Länge	2750 mm
b	— Breite	990 mm
c	— Höhe	1570 mm
d	— Höhe mit Überrollbügel ROPS	2370 mm
e	— Kettenbreite	250 mm
h	— Muldenhöhe	1220 mm
i	— Muldenlänge	1290 mm
j	— Muldenbreite	920 mm
k	— Muldentiefe	460 mm
l	— Ausschütthöhe	1410 mm
m	— Vorderkantenhöhe	2110 mm

