

Rullo vibrante a doppio tamburo

RD 7H-ES

RD 7H-S

Il rullo universale WACKER per una produttività eccellente

» L'RD 7H è un rullo vibrante a doppio tamburo, senza operatore a bordo, in grado di realizzare una vasta gamma di lavori di compattazione del terreno e dell'asfalto. Il suo esclusivo design compatto lascia su entrambi i lati del rullo una luce laterale molto ridotta. Inoltre il motore totalmente idrostatico elimina la necessità di componenti meccanici fornendo una minore manutenzione ed una maggiore affidabilità. «



WACKER

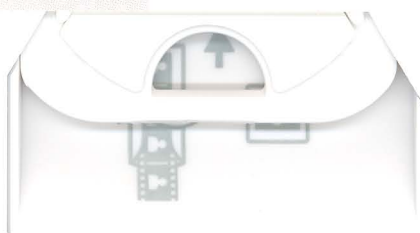
- ▣ Affidabile
- ▣ Di alto valore
- ▣ Raggiungibile
- ▣ Pronto

La tecnica ed i suoi vantaggi in dettaglio:

- + Due tamburi lisci con bordi smussati compattano eccezionalmente i materiali granulari e l'asfalto per una maggiore versatilità di lavoro.
- + Quale protezione massima del motore, il rullo prevede una funzione di disattivazione in caso di bassa quantità d'olio,
- + La maniglia di guida si piega per un immagazzinamento più compatto e presenta eccellenti supporti antivibranti per ridurre le vibrazioni all'operatore.
- + Grandi supporti antivibranti in gomma assorbono le vibrazioni e gli urti sui componenti superiori riducendo l'usura dell'attrezzatura e la fatica dell'operatore.
- + Una facile guida e il controllo delle vibrazioni migliorano il comfort dell'operatore e la praticità.
- + Il sistema di trasmissione unico frizione/pompa permette di avviare rapidamente la macchina con facilità anche in caso di basse temperature.



www.wackergroup.com



Dati tecnici		RD 7H-ES	RD 7H-S
Dimensioni fuori tutto con maniglia abbassata (l x l x a)	mm	2.630 x 700 x 1.165	2.630 x 700 x 1.165
Dimensioni di spedizione (Lungh.xLargh.xAltezza)	mm	1.475 x 915 x 2.310	1.475 x 915 x 2.310
Peso a secco	kg	773	753
Peso operativo	kg	830	810
Peso di trasporto (con imballaggio)	kg	776	776
Diametro del tamburo	mm	420	420
Larghezza del tamburo	mm	650	650
Distanza da bordo strada (dx e sx)	mm	235	235
Distanza laterale (dx e sx)	mm	30	30
Capacità serbatoio (acqua)	l	53	53
Motore d'azionamento		Motore Diesel monocilindrico a 4 tempi raffreddato ad aria	
Marca del motore / Tipo		Hatz / 1D41S	
Sistema di avviamento		elettrico	manovella
Cilindrata	cm ³	413	413
Potenza massima	kW (CV)	6,3 (8,6)	6,3 (8,6)
con numero di giri	g/min	3.600	3.600
Potenza operativa	kW (CV)	5,5 (7,5)	5,5 (7,5)
con numero di giri	g/min	2.600	2.800
Consumo di carburante	l/h	1,67	1,67
Capacità serbatoio (carburante)	l	5	5
Forza centrifuga	kN	13	13
Frequenza	Hz	55	55
Forza lineare statica per tamburo (avanti/indietro)	N/mm	5,0 / 7,5	5,0 / 7,0
Forza lineare dinamica per tamburo (avanti/indietro)	N/mm	10,0 / 10,0	10,0 / 10,0
Avanzamento nei due sensi	m/min	66,7 / 33,3	66,7 / 33,3
Massima pendenza superabile	%	40	40
Massimo rendimento in superficie	m ² /h	2.613	2.613

Dotazione di serie

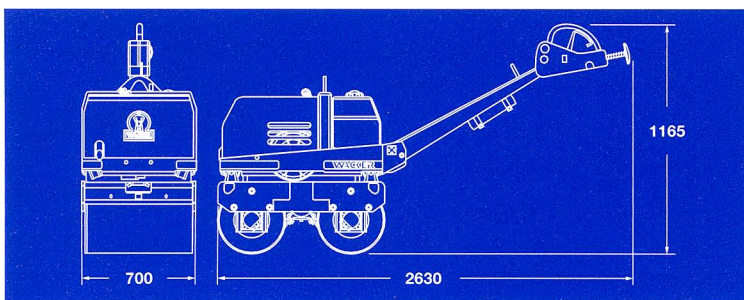
Rullo vibrante a doppio tamburo
RD 7H-ES
RD 7H-S

completo un kit di accessori base, manovella di avviamento, libretto d'istruzione e libretto delle parti di ricambio.
Quale protezione massima del motore, il rullo prevede una funzione di disattivazione in caso di bassa quantità d'olio

Descrizione del modello

RD = Rullo a doppio tamburo
7 = Peso operativo in misure metriche
H = Motore Hatz Diesel
E = Avvio elettrico
S = Disattivazione in caso di bassa quantità d'olio

Accessori: Richiedete il nostro programma accessori!



Salvo modifiche, nell'interesse dello sviluppo continuo del prodotto.

