

MANISCOPIC

MVT 1332
SLT



- Altezza massima di sollevamento: 13,00 m
- Capacità di sollevamento: 3200 kg
- Sbraccio massimo: 9,50 m
- Trasmissione idrostatica

 **MANITOU**

MVT 1332 SLT *M Series*



Capacità di sollevamento3200 kg
a 500 mm dal tallone delle forche



Altezza massima di sollevamento:13,00 m
Sbraccio max :9,50 m



Pneumatici
Standard :400/70-20
Optional :400/80-24



Forche (mm)
Dimensioni1200x125x45
Interasse massimo forche1030
Rotazione portaforche145°



Freni
Freno di servizio: multidisco autoregistranti in bagno d'olio
Freno di parcheggio: idraulico ad azione negativa



Motore Perkins
Tipo1104C-44T
Cilindrata 4 cilindri4400 cm³
Potenza (ISO/TR 14396)101cv - 74,5kw
Numero di giri2200/min
Iniezione diretta
Raffreddamento ad acqua



Stabilizzatori anteriori
Indipendenti a comando idraulico



Correttore di livello
Sull'assale anteriore per correggere di +/- 10° il telaio



Bloccaggio ponte posteriore
Il bloccaggio automatico del ponte (a braccio oltre i 50°)
consente un aumento sensibile della stabilità laterale nel
lavoro senza stabilizzatori.



Trasmissione idrostatica
Con regolazione continua delle velocità
Pompa e motore a cilindrata variabile con comando inching
Inversore di marciaElettro - idraulico
Marcia avanti e indietro2/2
Velocità massima38 km/h



Impianto idraulico
Circuito principale: Pompa a ingranaggi: ..270 bar / 84 l/min
Circuito sterzo: Sistema Load Sensing:170 bar



Capacità serbatoi
Sistema di raffreddamento15 l.
Olio motore8,1 l.
Olio idraulico110 l.
Carburante100 l.



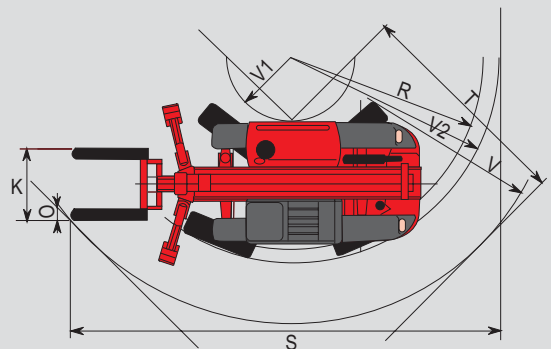
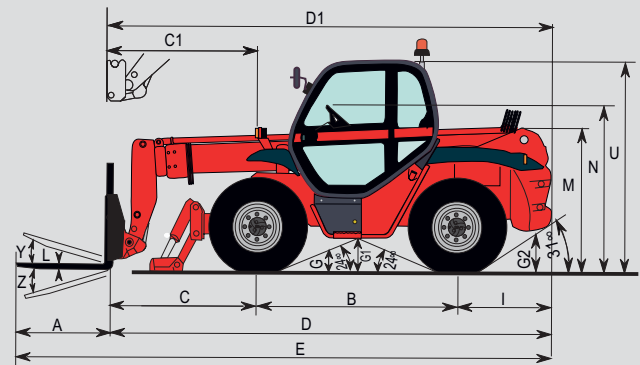
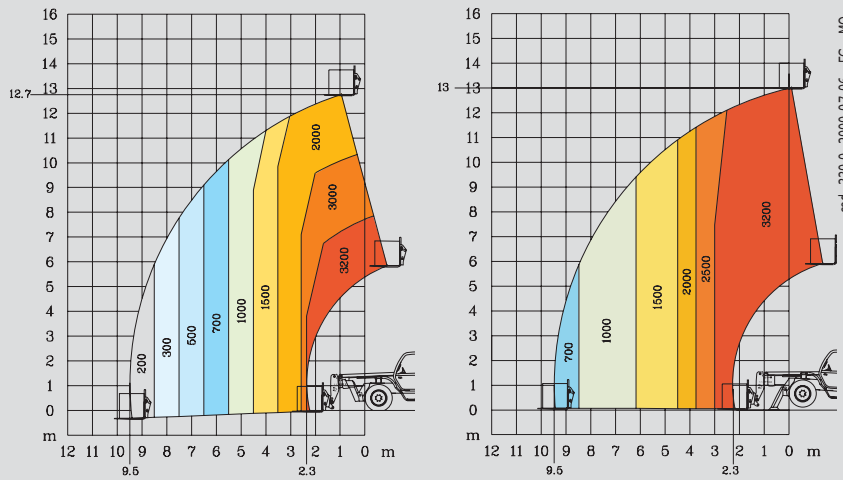
Peso (con forche)10700 kg
Larghezza massima2,330 m
Altezza massima2,430 m
Raggio di sterzata3,550 m
Lunghezza massima (alla piastra portaforche) ..5,675 m
Luce libera da terra0,385 m
Forza di trazione9000 daN



Sicurezze
Valvole di blocco su tutti i cilindri.
Dispositivo luminoso ed acustico per segnalare l'eventuale
sovraccarico e blocco idraulico automatico dei movi-
menti aggravanti mediante dispositivo di sicurezza posi-
zionato sull'assale posteriore.
Dispositivo di blocco movimenti (pulsante rosso) che
esclude tutti i movimenti del sollevatore mandando in
scarico l'olio dei servizi compiendo 3 funzioni.

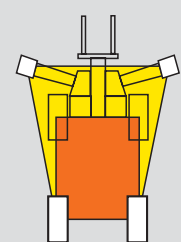
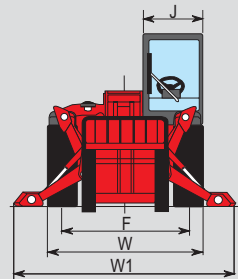


Accessori ed attrezzature
Per i sollevatori MANITOU è disponibile inoltre una vasta
gamma di accessori ed attrezzature per l'edilizia, l'indus-
tria e l'agricoltura.



A	1200
B	2350
C	2265
C1	2150
D	5675
D1	5560
E	6875
F	1930
G	385
G1	385
G2	345
I	1060
J	865
K	1030
L	45
M	1615
N	1800
O	125
R	3350
S	8190
T	4625
U	2430
V	5255
V1	1140
V2	3550
W	2330
W1	2650
Y	12°
Z	133°

mm



Bloccaggio ponte
posteriore

Le specifiche riportate non impegnano il costruttore e possono essere modificate senza preavviso.
Gli allestimenti presentati possono essere di serie, in opzione o non disponibili secondo le versioni.

AZIENDA CON SISTEMA DI GESTIONE
PER LA QUALITÀ CERTIFICATO DA DNV
= UNI EN ISO 9001:2000 =



MANITOU Costruzioni Industriali srl

Via C. Colombo, 2 - Cavazzona
41013 CASTELFRANCO EMILIA (MO)
Tel. 059 / 959811 - Fax 059 / 959865
www.manitou.com

MANITOU