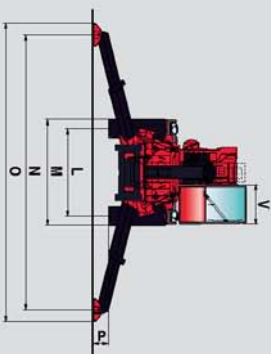
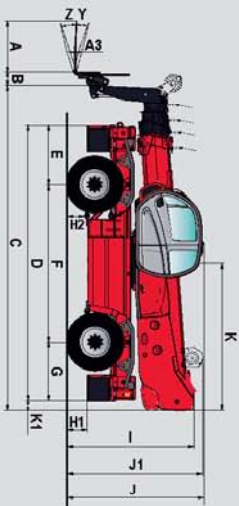
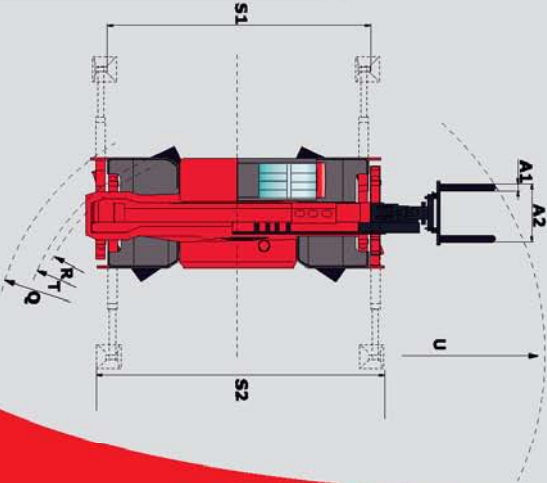


# MRT 3050 PRIVILEGE

-  **Capacità di sollevamento** ..... 4999 kg  
a 500 mm dal tallone delle forche
-  **Pneumatici**  
17,5 R 25
-  **Altezza di sollevamento** (su stabilizzatori) ... 29,70 m
-  **Forche (mm)**  
Lunghezza x spessore ..... 1200 x 50
-  **Freni** di servizio a dischi multipli in bagno d'olio con assistenza idraulica servossistiti sui 2 ponti  
Freno di stazionamento di tipo negativo
-  **Motore PERKINS**  
Tipo ..... 1106DE667A - Euro3  
Cilindrata ..... 6 cilindri - 6600 cm<sup>3</sup>  
Potenza (ISO/TR 14396) ..... 216 cv/159 kW  
933 J/m<sup>3</sup> a 1400 tr/min  
Raffreddamento ad acqua  
Iniezione ..... Common-Rail
-  **Trasmissione** ... idrostatica con regolazione di potenza accoppiata con un cambio Powershift (pompa idraulica a portata variabile e motore idrostatico a cilindrata variabile)  
Inversore di marcia ..... elettromagnetico  
Cambio ..... Powershift  
Velocità di spostamento massimo ..... 40 km/h\*  
\*velocità limitata a 40 km/h per la circolazione stradale.
-  **Sospensione idropneumatica con comando elettronico Correttore di livello laterale (3°) e longitudinale (3°)**  
Assale posteriore oscillante con bloccaggio idraulico automatico in rotazione (superiore a 15°)
-  **4 stabilizzatori telescopici triplex** con comandi individuali o simultanei
-  **Rotazione totale e continua**  
Torretta su ralla a dentatura interna  
Collettore rotante idraulico ed elettrico  
Gruppo di rotazione con freno negativo
-  **Impianto idraulico**  
pompa a pistoni a portata variabile (Load Sensing) ..... 270 bar/165 l/min  
pompa a ingranaggi ..... 220 bar/74 l/min
-  **Comandi** : 2 manipolatori a comando Elettroidraulico proporzionale "Danloss" per tutti i movimenti idraulici
-  **Capacità serbatoi**  
Sistema di raffreddamento ..... 26 l.  
Olio motore ..... 15,5 l.  
Olio idraulico ..... 285 l.  
Carburante ..... 310 l.
-  **Peso a vuoto** (con forche) ..... 22860 kg  
Larghezza massima ..... 2,50 m  
Altezza massima ..... 3,26 m  
Lunghezza massima (senza forche) ..... 8,10 m  
Altezza libera dal suolo ..... 0,42 m  
Forza di trazione ..... 10500 daN
-  **Dispositivo elettronico standard per il controllo del carico** (norma gru mobile)



A1	1200
A2	1350
A3	1320
B	320
C	7783
D	6787
E	1409
F	3750
G	1628
H1*	480
H2*	420
I*	3035
J*	3180
K	3160
K1	3500
L	2418
L1	2498
N	6490
O	7100
P*	350
Q	5560
R	4690
S1	5945
S2	6490
T	4910
U	7000
V	923
Y	12*
Z	105*



cod. 357.1 2000-05-08 - FG - MO

# MANISCOPIC MRT 3050 PRIVILEGE

- Sollevamento: 29,70 m
- Shraccio massimo: 25,50 m
- Motore: 216 cv - 159 Kw
- 4 ruote motrici e 4 ruote sterzanti
- Trasmissione idrostatica associata ad un cambio Powershift
- Sospensioni idropneumatiche



**CE**  
**UNI EN ISO 9001:2000**  
**DMV**

**MANITOU COSTRUZIONI INDUSTRIALI SRI**  
 Via Cristiano Colombo 2 - Località Cavazzano  
 41013 CASTELFRANCO EMILIA (MO)  
 Tel. 059 959811 - Fax 059 959850  
 WWW.MANITOU.COM

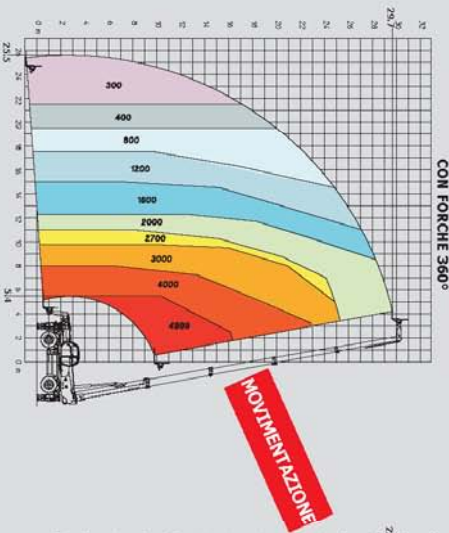
**MANITOU**

**MANITOU**

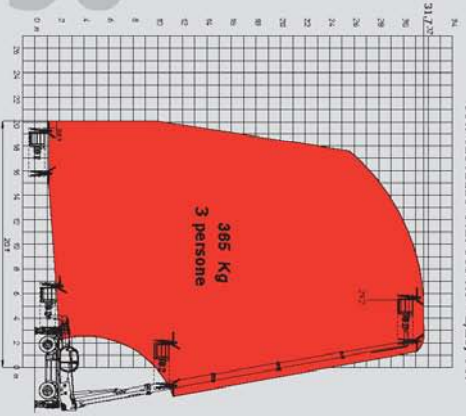
La specificazione riportata non rappresenta un contratto e possono essere introdotte modifiche senza preavviso. Secondo le versioni. Per maggiori dettagli, si prega di contattare il proprio concessionario MANITOU.

\*Previsione massima della espansione ± 78 mm

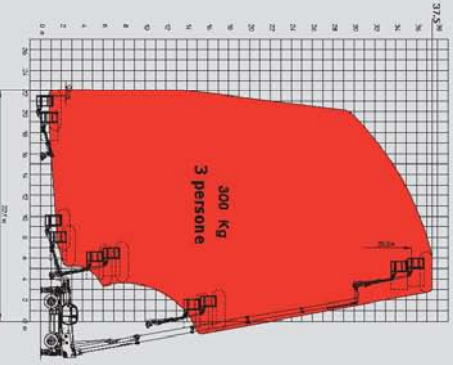
ROTAZIONE SU STABILIZZATORI ESTESI  
CON FORCHE 360°



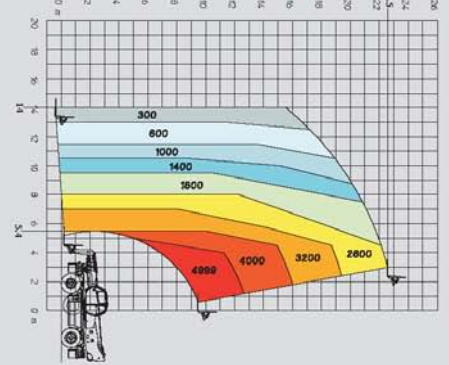
ROTAZIONE SU STABILIZZATORI ESTESI  
CON CESTELLO ORH 3655 KG - 2,25/4 M



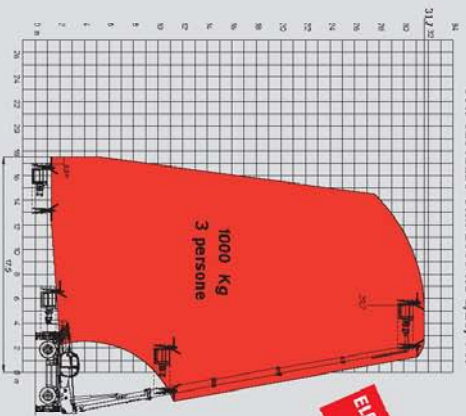
ROTAZIONE SU STABILIZZATORI ESTESI  
CON CESTELLO AERIAL JIB 1



FRONTALE SU PNEUMATICI CON FORCHE

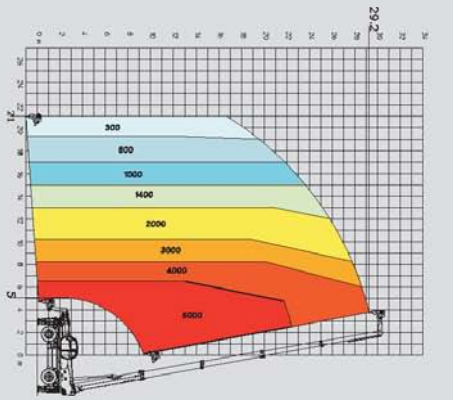


ROTAZIONE SU STABILIZZATORI ESTESI  
CON CESTELLO ORH 1000 KG 2,25/4 M

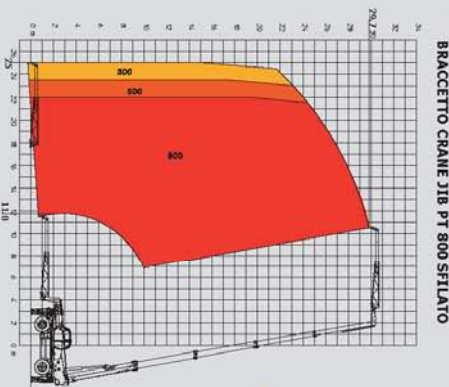


ELEVAZIONE DI  
PERSONE

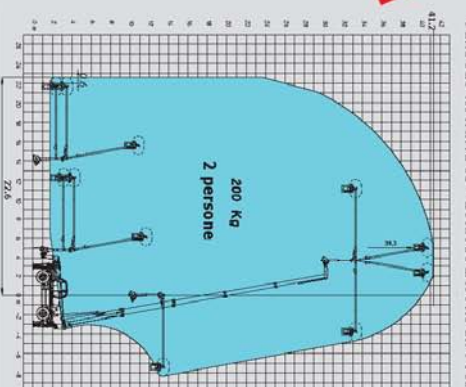
ROTAZIONE SU STABILIZZATORI ESTESI  
CON ARGANO 5 T



ROTAZIONE SU STABILIZZATORI ESTESI CON  
BRACCETTO CRANE JIB PT 800 SFILATO

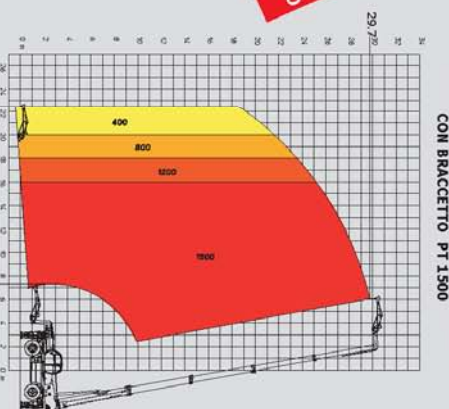


ROTAZIONE SU STABILIZZATORI ESTESI CON CESTELLO A  
PENDOLO ROTANTE 3D - ZONA DI LAVORO IN POSITIVO

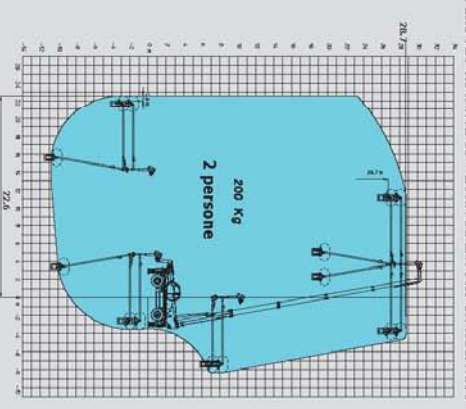


SOLLEVAMENTO

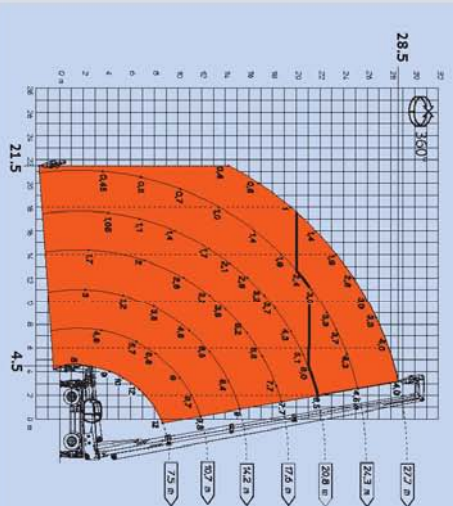
ROTAZIONE SU STABILIZZATORI ESTESI  
CON BRACCETTO PT 1500



ROTAZIONE SU STABILIZZATORI ESTESI CON CESTELLO A  
PENDOLO ROTANTE 3D - ZONA DI LAVORO IN NEGATIVO



ROTAZIONE SU STABILIZZATORI ESTESI  
CON ARGANO 12 T AL PIEDE DEL BRACCIO



Capacità di sollevamento	6 t	12 t
Pulpage	1	2
Taglie	2	4
Diametro fune	14 mm	14 mm
Lunghezza fune	120 m	120 m
Carico massimo	36.3 kN	36.3 kN
Corso gancio disponibile a braccio completamente sfilato	40 m	20 m
Corso gancio disponibile a braccio completamente chiuso	50 m	25 m