

Generatore portatile

G 7AI

GS 12AI

Generatore portatile progettato per prestazioni a lungo termine

» Generatore in grado di garantire in modo affidabile un'alimentazione quotidiana costante nell'ambito di applicazioni edili, industriali, commerciali, domestiche o agricole. Oltre all'elevata qualità, questa unità offre numerosi vantaggi in termini di protezione del generatore stesso e dell'operatore. «

WACKER

- ▣ Affidabile
- ▣ Di alto valore
- ▣ Raggiungibile
- ▣ Pronto



La tecnica ed i suoi vantaggi in dettaglio:

- + Sull'estremità del generatore Premium sono montati un regolatore automatico di tensione, un motore con eccellenti capacità di avviamento (4,5 volte l'ampereaggio nominale), con garanzia di una tensione di uscita pulita.
- + Il regolatore automatico di tensione effettua il monitoraggio delle tre fasi, è quindi possibile dividere gli spinotti della presa a tre fasi, regolando ogni singolo spinotto.
- + Il generatore prevede un monitor di isolamento più quattro prese di corrente impermeabilizzate a garanzia della sicurezza e della comodità dell'operatore.
- + L'unità presenta un motore Honda a 4 tempi a garanzia di un'alimentazione sicura e di lunga durata. Inoltre, l'ampio serbatoio del carburante garantisce tempi di marcia più lunghi.
- + Il design compatto riduce i requisiti di spazio per l'immagazzinamento mentre il telaio per usi industriali protegge il motore e i componenti del generatore dalla ruggine presente nelle aree di lavoro.

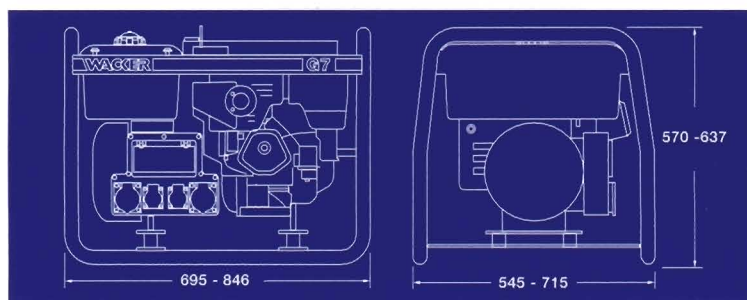


www.wackergroup.com



Dati tecnici		G 7AI	GS 12AI
Lunghezza x larghezza x altezza	mm	695 x 545 x 570	846 x 715 x 637
Dimensioni imballo per la spedizione (l x w x h)	mm	720 x 560 x 620	864 x 737 x 692
Peso a secco	kg	93	144
Peso dell'imballo per la spedizione	kg	95	153
Uscita massima	kVA a 3~	7,4	12,5
Uscita continua	kVA a 1~ / 3~	4,9 / 7,0	6,0 / 12,0
Amp. CA in continuo	A a 1~ / 3~	21,5 / 10,1	26,0 / 17,0
Tensione a CA	V a 1~ / 3~	230 / 400	230 / 400
Amp. interruttore di circuito CA	A a 3~	16	16
Frequenza	Hz	50	50
Fase	~	1 / 3	1 / 3
Fattore di potenza	1~ / 3~	1,0 / 0,8	1,0 / 0,8
Modello del motore		Honda	Honda
Cilindrata	cm ³	389	614
Alimentazione d'esercizio massima	kW	8,3	13,4
con numero di giri (DIN ISO 6271)	g/min	3.000	3.000
Capacità del serbatoio del carburante	L	15	28
Tempo di marcia (a carico continuo)	Ore	4,7	4,8
Prese di corrente CA in uscita		(1) CE 230V, 16A (1) CE 400V, 16A (2) Modello presa Schuko	(1) CE 230V, 16A (1) CE 400V, 16A (2) Modello presa Schuko

Dotazione di serie		Descrizione del modello
Generatore portatile G 7AI GS 12AI	manuale dell'operatore e libretto delle parti di ricambio inclusi	G = Generatore, S = Avvio elettrico 7 = Uscita massima in kVA A = Motore Honda I = Pannello di isolamento
		Accessori: Richiedete il nostro programma accessori!



Salvo modifiche, nell'interesse dello sviluppo continuo del prodotto.