

Vibrocostipatore diesel

DS 70

DS  
DS

**Il vibrocostipatore diesel Wacker Neuson è stato realizzato per l'esecuzione di lavori compattazione in condizioni estreme**

» I vibrocostipatori diesel Wacker Neuson garantiscono capacità massime di produzione, performance e durata, offrendo nel contempo la praticità dovuta alla standardizzazione del proprio parco di automezzi diesel. Unità ben bilanciata e leggera a garanzia di funzionamento e movimentazione semplificate. Il modello DS 70 è particolarmente idoneo per i lavori di compattazione più esigenti di terreni coesivi, misti e granulari in aree ristrette. «



**LA TECNICA ED I SUOI VANTAGGI IN DETTAGLIO:**

- Il motore diesel Yanmar garantisce performance eccezionali, risparmio di carburante e lunga durata.
- Un serbatoio carburante anticorrosione, di grande capacità, provvisto di filtro interno autopulente garantisce lunga durata e richiede una manutenzione minima.
- Un sistema di filtraggio a tre fasi, unico nel suo genere, garantisce un motore praticamente privo di accumulo di polvere per una maggiore durata e resistenza. Un dispositivo di avvertenza informa l'utente quando il filtro dell'aria deve essere sostituito.
- Una sola leva, estremamente pratica per l'operatore, comanda l'avviamento del motore, la velocità e l'arresto.
- Un carter esclusivo riduce la trasmissione all'operatore del rumore prodotto dal motore e dai pattini.
- La manopola di guida prevede un sistema incorporato di supporto, di elevato livello tecnico, atto a ridurre le vibrazioni a livello di mani-braccia (HAV) ed ottimizzare il comfort dell'operatore.



**WACKER  
NEUSON**

## Dati tecnici

## DS 70

Lunghezza x Larghezza x Altezza	mm	725 x 370 x 1.000
Dimensioni di spedizione (Lungh. x Largh. x Altezza)	mm	735 x 395 x 1.050
Dimensione piede battente (Largh. x Lungh.)	mm	280 x 330 o 330 x 330
Peso operativo	kg	83
Peso di trasporto (con imballaggio)	kg	91
Corsa	mm	75
Frequenza dei colpi max.	g/min	700
Avanzamento max.	m/min	13
Rendimento 280 mm piedi in superficie 330 mm piedi	m <sup>2</sup> /h	219 259
Motore d'azionamento	Motore diesel monocilindrico raffreddato ad aria	
Marca del motore	Yanmar	
Tipo	L 48	
Cilindrata	cm <sup>3</sup>	211
Potenza massima	kW (CV)	3,1 (4,1)
con numero di giri	g/min	3.600
Consumo di carburante	l/h	0,9
Capacità serbatoio (carburante)	l	4,2
Trasmissione della potenza	Componenti della trasmissione del moto tramite frizione a ganasce, ingranaggi, manovellismi, biella, pistone guida, sistema a doppia molla, cilindro a molla sul pattino di costipazione. La frizione s'innesta al momento dell'accelerazione.	

### Dotazione di serie

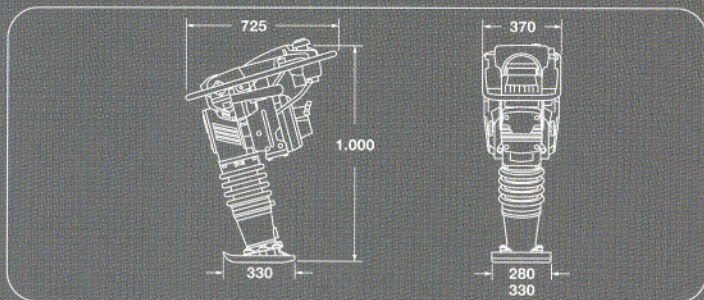
Vibrocostipatore diesel  
DS 70

completo di libretto d'istruzione  
e libretto delle parti di ricambio

### Descrizione del modello

D = Diesel  
S = Costipatore

Accessori: Richiedete il nostro programma accessori.



Salvo modifiche, nell'interesse dello sviluppo continuo del prodotto.