

## Piastra Vibrante

### DPS 1850H Vario

**Piastra di qualità per mettere „sotto pressione” sia la concorrenza che tutti i tipi di terreno!**

» DPS 1850H Vario è la „star” della sua categoria. La forza centrifuga regolabile (alla stessa frequenza), da leggera a decisa, consente di costipare terreni di diverse tipologie e di vibrare le pavimentazioni con la necessaria compressione. E' inoltre possibile fornire il serbatoio dell'acqua, come accessorio a pagamento. La DPS 1850H Vario, anche grazie alla sua velocità variabile, diventa dunque la perfetta piastra per asfalto. «

## WACKER

- ▣ Affidabile
- ▣ Di alto valore
- ▣ Raggiungibile
- ▣ Pronto



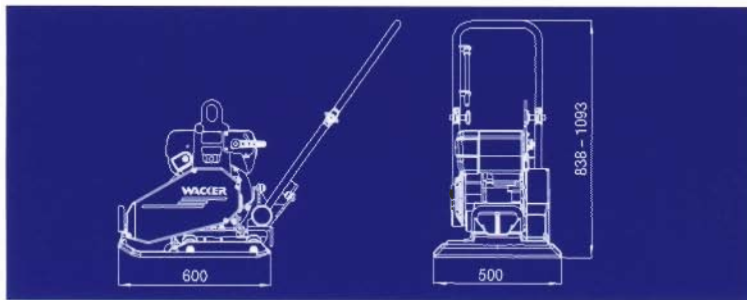
### La tecnica ed i suoi vantaggi in dettaglio:

- + Piastra base in ghisa sferoidale (GJS-700) estremamente resistente all'usura ed alla rottura anche in caso di sollecitazioni di lunga durata.
- + Ideale per diverse pavimentazioni stradali grazie alla forza centrifuga regolabile.
- + Eccitatore variabile per ridurre al minimo l'usura: la regolazione della forza centrifuga avviene al livello dell'eccitatore e non per mezzo del numero di giri del motore. Questo evita il surriscaldamento delle frizioni.
- + Maggiore facilità d'uso grazie al posizionamento ottimale della leva del gas e al sistema brevettato di sganciamento a oscillazione del timone di guida regolabile in altezza.
- + Motori diesel Hatz di lunga durata, con filtro dell'aria dry-type per la protezione dalla polvere.



| Dati tecnici   |  | DPS 1850H Vario |  |
|--|--|-----------------|--|
| Peso operativo   | kg   | 108,0           |  |
| Peso di trasporto (con imballaggio)  | kg   | 123,1           |  |
| Larghezza di lavoro  | mm   | 500             |  |
| Altezza della macchina   | mm   | 620             |  |
| Altezza di lavoro (timone regolabile)  | mm   | 838 - 1.093     |  |
| Dimensioni di spedizione (Lungh. x Largh. x Altezza)                                 | mm   | 760 x 575 x 870 |  |
| Spessore piastra   | mm   | 8               |  |
| Forza centrifuga   | Livello 1 kN   | 11              |  |
|  | Livello 2 kN   | 18              |  |
| Frequenza  | Hz   | 98              |  |
| Avanzamento max. (a seconda del terreno e degli influssi ambientali)                 | Livello 1 m/min  | 20              |  |
|  | Livello 2 m/min  | 14              |  |
| Massimo rendimento in superficie (a seconda del terreno e degli influssi ambientali) | Livello 1 m <sup>2</sup> /h  | 600             |  |
|  | Livello 2 m <sup>2</sup> /h  | 420             |  |
| Massima pendenza superabile (a seconda del terreno e degli influssi ambientali)      | %  | 30              |  |
| Motore d'azionamento   | Motore Diesel monocilindrico raffreddato ad aria   |                 |  |
| Marca del motore   | Hatz   |                 |  |
| Tipo   | 1 B 20   |                 |  |
| Potenza massima  | kW (CV)  | 3,4 (4,6)       |  |
| con numero di giri   | g/min  | 3.600           |  |
| Potenza operativa  | kW (CV)  | 1,4 (1,9)       |  |
| con numero di giri   | g/min  | 3.520           |  |
| Consumo di carburante  | l/h  | 1,0             |  |
| Capacità serbatoio (carburante)  | l  | 3               |  |
| Massima inclinazione trasversale ammessa   | °  | 30              |  |
| Trasmissione della potenza   | Dal motore di azionamento attraverso la frizione centrifuga e la cinghia trapezoidale direttamente sull'eccitatore |                 |  |

| Dotazione di serie                                   |  | Descrizione del modello  |   |
|--|--|--|---|
| Piastra Vibrante<br>DPS 1850H Vario                  | completi di libretto d'istruzione e libretto delle parti di ricambio | D = Diesel<br>P = Piastra<br>S = Monodirezionale<br>18 = Forza centrifuga (kN) | 50 = Larghezza (cm)<br>H = Motore Hatz<br>Vario = Denominazione |
| Accessori: Richiedete il nostro programma accessori. |  |  |   |



Salvo modifiche, nell'interesse dello sviluppo continuo del prodotto.



S.: Forza centrifuga regolabile per grossi spessori da costipare e sottili pavimentazioni. D.: Accessori disponibili. Sono inoltre disponibili tutti gli accessori della 1850H Basic.