

**Mototroncatrici Manuali con  
Motore a Scoppio**

**BTS 930L3    BTS 935L3  
BTS 1030L3    BTS 1035L3**

**Con il pistone „L3“ il grip-  
paggio appartiene al passato!**

» Queste troncatrici non temono concorrenti in termini di convenienza e di prestazioni. La loro estrema affidabilità è dovuta all' innovativo pistone „L3“, che è sinonimo di lubrificazione continua nel tempo. Il nuovo filtro dell'aria ed il migliorato sistema di raffreddamento del motore assicurano una superiore affidabilità rispetto al passato. Le BTS si confermano quindi come le migliori troncatrici con motore a scoppio per rapporto peso-potenza ed ergonomia. ««



## WACKER

- ▣ Affidabile
- ▣ Di alto valore
- ▣ Raggiungibile
- ▣ Pronto

### La tecnica ed i suoi vantaggi in dettaglio:

- + Il pistone L3 (Long Life Lubrication) è munito di uno speciale rivestimento in grafite che impedisce il surriscaldamento di pistone e cilindro, anche in condizioni di uso intenso e prolungato. In tal modo garantisce una protezione anche contro sporco e lubrificazione insufficiente.
- + Nuovo e più pratico sistema di filtraggio dell'aria: il flusso di aria scorre in modo tale che la polvere viene automaticamente eliminata dal prefiltro attraverso le vibrazioni dell'apparecchio. Inoltre, la superficie filtrante, aumentata di più del 54%, garantisce una durata del filtro di gran lunga superiore.
- + Migliore raffreddamento: il maggiore afflusso di aria fredda assicura una protezione ottimale del motore contro il surriscaldamento.
- + Robuste e facili da usare: la corda dello starter è siliconata e dunque meglio protetta contro gli strappi.
- + Velocità di preparazione: la protezione del disco può essere regolata facilmente e in maniera continuativa con una maniglia.



[www.wackergroup.com](http://www.wackergroup.com)



Dati tecnici		BTS 930L3	BTS 935L3	BTS 1030L3	BTS 1035L3
Lungh. x Largh. x Altezza (L x B x H) (senza carrello)	mm	780 x 290 x 370	800 x 290 x 385	780 x 290 x 370	800 x 290 x 385
Dimensioni di spedizione (Lungh. x Largh. x Altezza)	mm	700 x 300 x 400	700 x 300 x 400	700 x 300 x 400	700 x 300 x 400
Peso	kg	10,0	10,2	10,0	10,2
Peso di trasporto (con imballaggio)	kg	11,8	12,0	11,8	12,0
Diametro disco	mm	300	350	300	350
Alesaggio	mm	20,0	25,4	20,0	25,4
Numero di giri nominale dei dischi	g/min	4.300	4.300	4.300	4.300
Max. profondità taglio	mm	97	122	97	122
Motore	Miscela olio/benzina a 2 tempi raffreddato ad aria				
Cilindrata	cm <sup>3</sup>	64	64	73	73
Potenza	kW (CV)	3,3 (4,5)	3,3 (4,5)	4,2 (5,7)	4,2 (5,7)
Tipo di carburante	Miscela 50 : 1				
Consumo di carburante	l/h	2,1	2,1	2,7	2,7
Capacità del serbatoio	l	1,1	1,1	1,1	1,1
Trasmissione della potenza	Dal motore tramite frizione centrifuga e cinghia trapezoidale al disco				

## Dotazione di serie

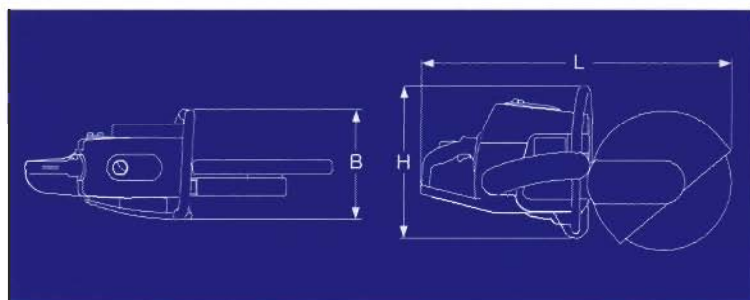
Mototroncatrici Manuali con  
Motore a Scoppio  
BTS 930L3  
BTS 935L3  
BTS 1030L3  
BTS 1035L3

completa di kit attrezzi,  
libretto d'istruzione e  
libretto delle parti di ricambio

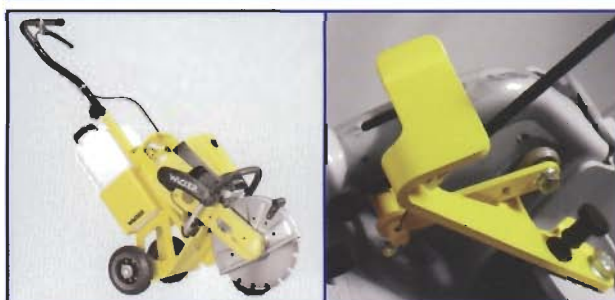
## Descrizione del modello

B = Benzina/miscela  
TS = Mototroncatrici manuali  
9/10 = Dimensione motore  
30/35 = Diametro disco (cm)

Accessori: Richiedete il nostro programma accessori!



Salvo modifiche, nell'interesse dello sviluppo continuo del prodotto.



Grazie al carrello di guida, in pochi secondi si può trasformare la mototroncatrice in una tagliauolo.