

Vibrocostipatori a quattro tempi

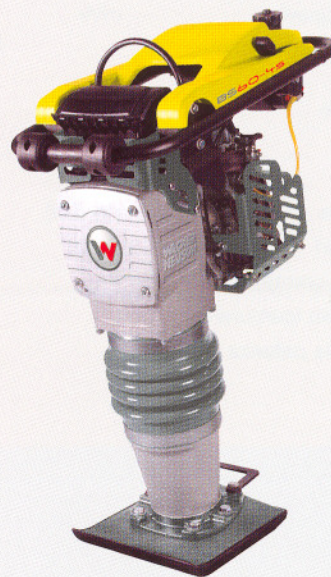
**BS 50-4s**

**BS 60-4s**

BS  
BS

**I vibrocostipatori  
Wacker Neuson a 4 tempi  
garantiscono performance  
ottimali costanti**

» Aggiungete l'esclusivo motore Wacker Neuson a 4 tempi WM 90 al vostro vibrocostipatore industriale preferito ed otterrete una combinazione vincente. Il motore WM 90 a 4 tempi è stato progettato per l'utilizzo nell'ambito di applicazioni difficili della costipazione di terreni coesivi, misti e granulari, in aree ristrette. «



**LA TECNICA ED I SUOI VANTAGGI IN DETTAGLIO:**

- L'arresto per olio insufficiente, con brevetto in corso di registrazione, consiste in una tecnologia esclusiva che protegge il motore. All'avvio dell'unità, un sensore capacitivo rileva il livello insufficiente o l'assenza di olio e il motore si spegne entro circa 10 secondi.
- Un sistema di filtraggio a tre fasi, unico nel suo genere, garantisce un motore praticamente privo di accumulo di polvere per una maggiore durata e resistenza.
- Questi costipatori prevedono uno speciale motore 4 tempi a garanzia di maggiore durata e manutenzione semplificata.
- Un sistema di aerazione del motore unico nel suo genere e un anello di lubrificazione del pistone in tre parti a garanzia di un consumo d'olio ridotto.
- La manopola di guida prevede un sistema incorporato di supporto, di elevato livello tecnico, atto a ridurre le vibrazioni a livello di mani-braccia (HAV) ed ottimizzare il comfort dell'operatore.



**WACKER  
NEUSON**

Dati tecnici		BS 50-4s	BS 60-4s
Lunghezza x Larghezza x Altezza	mm	675 x 345 x 940	675 x 345 x 965
Dimensioni di spedizione (Lungh. x Largh. x Altezza)	mm	735 x 395 x 990	735 x 395 x 990
Dimensione piede battente (Largh. x Lungh.)	mm	280 x 330	280 x 330
Peso operativo	kg	62	70
Peso di trasporto (con imballaggio)	kg	67	76
Corsa	mm	55	55
Frequenza dei colpi max.	g/min	680	680
Avanzamento max.	m/min	13,0	12,5
Rendimento in superficie	m <sup>2</sup> /h	260	247
Motore d'azionamento		Motore benzina monocilindrico a 4 tempi raffreddato ad aria	Motore benzina monocilindrico a 4 tempi raffreddato ad aria
Marca del motore		WACKER	WACKER
Tipo		WM 90	WM 90
Cilindrata	cm <sup>3</sup>	86	86
Potenza massima	kW (CV)	2,1 (2,8)	2,1 (2,8)
con numero di giri	g/min	4.300	4.300
Consumo di carburante	l/h	1,2	1,2
Capacità serbatoio (carburante)	l	3,0	3,0
Trasmissione della potenza		Componenti della trasmissione del moto tramite frizione a ganasce, ingranaggi, manovellismi, biella, pistone guida, sistema a doppia molla, cilindro a molla sul pattino di costipazione. La frizione s'innesta al momento dell'accelerazione.	

#### Dotazione di serie

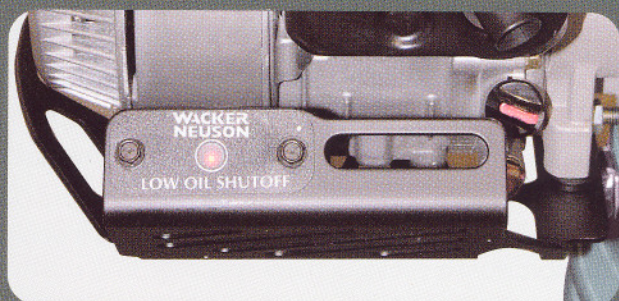
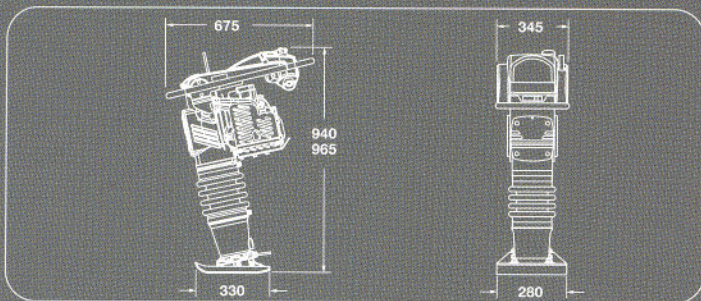
Vibrocostipatori a quattro tempi  
BS 50-4s  
BS 60-4s

completi di rullo manopola di guida, libretto d'istruzione e libretto delle parti di ricambio

#### Descrizione del modello

B = Benzina  
S = Costipatore  
4 = Motore a 4 tempi  
s = Arresto per olio insufficiente

Accessori: Richiedete il nostro programma accessori.



Salvo modifiche, nell'interesse dello sviluppo continuo del prodotto.