



## Motore

Modello/Tipo	Yanmar 4TNV98 motore diesel 4 cilindri raffreddato ad acqua
max. potenza	51,1 kW (69,5 CV)
Resa al volano ISO	42,5 kW (57,8 CV)
Cilindrata	3318 cm <sup>3</sup>
Numero di giri nominale	2100 min <sup>-1</sup>
Batteria	12V/88Ah
Capacità serbatoio diesel	93 l



## Sistema Idraulico

Pompa	Doppia pompa a portata variabile + pompa ad ingranaggi
Portata	2 x 82,4 + 2 x 36,6 l/min
Pressione dei circuiti (traslazione)	300 bar
Pressione dei circuiti (rotazione)	245 bar
Radiatore dell'olio idraulico	di serie
Capacità serbatoio olio idraulico	99 l



## Autoteleai e Rotazione

2 Velocità di traslazione	3,2 km/h e 5,2 km/h
Pendenza superabile	30°/58%
Larghezza cingoli	450 mm
Numero rulli	5
Altezza dal suolo	380 mm
Pressione al suolo	0,36 kg/cm <sup>2</sup>
Velocità rotazione	9,2 min <sup>-1</sup>



## Lama

Larghezza	2300 mm
Altezza	500 mm
Sollevamento massimo risp. al suolo	450 mm
Abbassamento massimo risp. al suolo	520 mm



## Tabella sollevamento

A	max.		5,0 m		4,0 m		3,0 m		2,0 m	
	front	later	front	later	front	later	front	later	front	later
5,0 m	2000*	1510	-	-	1955*	1950	-	-	-	-
4,0 m	1920*	1165	1915*	1330	2010*	1930	-	-	-	-
3,0 m	1895*	985	2020*	1300	2315*	1845	2925*	2920	-	-
2,0 m	1905*	920	2205*	1245	2750*	1730	4070*	2620	-	-
1,0 m	1930*	890	2380*	1185	3120*	1620	4770*	2400	-	-
0,0 m	1960*	910	2455*	1145	3260*	1550	4750*	2335	-	-
-1,0 m	1975*	990	2345*	1130	3135*	1530	4375*	2330	6305*	4830
-2,0 m	1940*	1180	-	-	2690*	1545	3675*	2365	5230*	4900
-3,0 m	1700*	1700*	-	-	-	-	2385*	2385*	-	-

A = Sbraccio dal centro ralla, B = Altezza del carico dal livello del suolo  
 \*La forza di sollevamento è limitata idraulicamente.  
 I dati (kg) s'intendono senza attrezzi di scavo e corrispondono alla ISO 10567. Laterale con supporto lama.  
 Non vengono superati né il 75% del carico statico di ribaltamento né l'87% della forza di sollevamento idraulica.



## Livello Sonoro

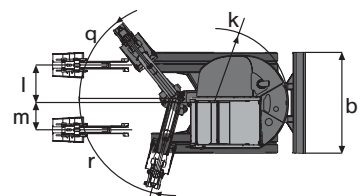
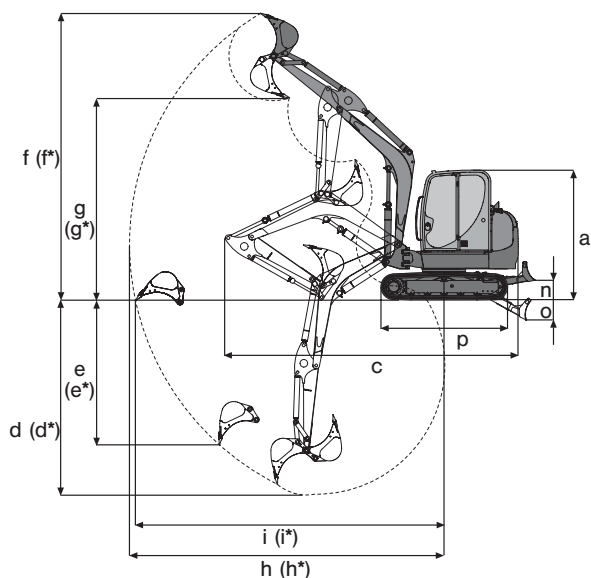
Livello potenza acustica(L <sub>WA</sub> ) (secondo 2000/14/EG)	98 dB(A)
Livello pressione acustica (L <sub>PA</sub> ) (secondo ISO 6394)	78 dB(A)



## Dati Principali

	Standard	Vario
<b>Peso di trasporto</b>	7625 kg	8245 kg
<b>Dimensioni</b>		
a — Altezza	2710 mm	2864 mm
b — Larghezza	2250 mm	2250 mm
c — Lunghezza di trasporto	6570 mm	6570 mm
d — max. profondità di scavo	4290 mm	4162 mm
d* — max. profondità di scavo (braccio lungo)	4580 mm	4462 mm
e — max. profondità di scavo verticale (braccio lungo)	3670 mm	3516 mm
e* — max. profondità di scavo verticale (braccio lungo)	3970 mm	3814 mm
f — max. altezza di scavo	6980 mm	7128 mm
f* — max. altezza di scavo (braccio lungo)	7170 mm	7317 mm
g — Altezza massima di versamento (braccio lungo)	4840 mm	5000 mm
g* — Altezza massima di versamento (braccio lungo)	5030 mm	5190 mm
h — Raggio massimo di scavo	7170 mm	6920/7420** mm
h* — Raggio massimo di scavo (braccio lungo)	7440 mm	7190/7690** mm
i — max. raggio d'azione al suolo	7020 mm	6770/7270** mm
i* — max. raggio d'azione al suolo (braccio lungo)	7300 mm	7050/7550** mm
max. sporgenza laterale torretta	400 mm	150/650** mm
k — Raggio minimo di rotazione coda	1550 mm	1550 mm
l — max. traslazione braccio al centro benna lato destro	720 mm	970** mm
m — max. traslazione braccio al centro benna lato sinistro	550 mm	800** mm
n — max. altezza di sollevamento	450 mm	450 mm
o — max. profondità lama	520 mm	520 mm
p — Lunghezza carro	2830 mm	2830 mm
q — Raggio max. brandeggio dx	63 °	63 °
r — Raggio max. brandeggio sx	67 °	67 °
max. forza di scavo	38,7 kN	38,7 kN
max. forza di scavo (braccio lungo)	35,1 kN	35,1 kN
Forza di strappo al penetratore	52,3 kN	52,3 kN

min/max\*\*



## Dotazione Standard

### Dati Generali

Cingoli in gomma 450 mm  
Lama  
Faro di lavoro sul braccio di sollevamento  
Dotazione utensili, pompa per il grasso e manuale uso e manutenzione

### Motore

Motore diesel YANMAR raffreddato ad acqua

### Cabina

Cabina e vetri sicurezza: Cabina ribaltabile lateralmente, riscaldamento, finestrino laterale scorrevole, parabrezza scorrevole tergi-lava cristallo, rivestimento interno completo; la cabina è a norma FOPS e TOPS

Predisposizione per autoradio completa di cablaggi ed altoparlanti

Cablaggio per fari e lampeggiante

### Idraulica

Regolatore della somma delle portate

Radiatore dell'olio idraulico

Pilotaggio idraulico con comando joystick

Distribuzione a valvole secondo ISO, DIN, SAE, PCSA ed EURO

Raccordi dell'idraulica ausiliare (bidirezionale) sul braccio penetratore (1850 mm)

Auto2-Speed sulla traslazione

Tubatura di ritorno dell'idraulica ausiliare maggiorata con scarico diretto nel serbatoio (p.es. per martelli demolitori, ecc.)

#### Neuson Baumaschinen GmbH

Haidfeldstraße 37  
A-4060 Linz-Leonding

Tel. +43 (0)732 90 590-0  
Fax +43 (0)732 90 590-200

e-Mail [verkauf@neuson.com](mailto:verkauf@neuson.com)  
[www.neusonkramer.com](http://www.neusonkramer.com)

#### Kramer-Werke GmbH

Nußdorfer Straße 50  
D-88662 Überlingen

Tel. +49 (0)7551 802-0  
Fax +49 (0)7551 802-260

e-Mail [info@kramer.de](mailto:info@kramer.de)  
[www.neusonkramer.com](http://www.neusonkramer.com)

#### Neuson Ltd.

Crown Business Park  
Dukestown, Tredegar  
Gwent. NP22 4EF  
United Kingdom

Tel. +44 (0)1495 72 30 83  
Fax +44 (0)1495 71 39 41

e-Mail [uksales@neuson.com](mailto:uksales@neuson.com)  
[www.neusonkramer.com](http://www.neusonkramer.com)



**neuson**<sup>®</sup>

## Opzioni

# 8003

### Cabina

Aria condizionata  
Sedile ammortizzato  
Radio

### Idraulica

3° circuito idraulico (con comando proporzionale)  
Olio Panolin biologico  
BP-Biohyd SE46 olio biologico  
Innesto rapido faccia piana  
Comando proporzionale (per idraulica ausiliare)  
Valvole shock per idraulica ausiliare  
Valvole di sicurezza D (Antiribaltamento e antiscoppio 1° braccio)  
Valvole di sicurezza F (Antiribaltamento e antiscoppio 1° e 2° braccio)  
Tubature per pinza

### Verniciatura

Verniciatura 1 RAL (Solo parti rosse)  
Verniciatura 1 no RAL (Solo parti rosse)  
Verniciatura cabina RAL (Solo colori RAL)

### Altro

Faro cabina (anteriore)  
Faro cabina (anteriore e posteriore)  
Antifurto  
Pompa fornitura carburante  
Lampeggiante  
Zavorra  
Deceleratore a pulsante  
Penetratore lungo (+300 mm)  
Security 24 (1500 h) (Proroga della garanzia a 24 mesi o 1500 ore di lavoro)  
Security 24 (2000 h) (Proroga della garanzia a 24 mesi o 2000 ore di lavoro)  
Cingoli in acciaio 450 mm  
VARIO (Non compatibile con il braccio triplice)  
Braccio triplice  
Central di ingrassaggio

### Pacchetti opzioni

Pacchetto comfort (Aria condizionata, deceleratore a pulsante, radio, pacchetto specchi, faro cabina (anteriore e posteriore))  
Pacchetto specchi (Specchi retrovisori destro e sinistro)