



Motor

Fabrikat/Typ	Yanmar 4TNV98
Bauart	wassergekühlter 4-Zylinder Dieselmotor
max. Motorleistung	51,1 kW (69,5 PS)
Schwungradleistung nach ISO	42,5 kW (57,8 PS)
Hubraum	3318 cm ³
Nenn Drehzahl	2100 min ⁻¹
Batterie	12V/88Ah
Dieseltankvolumen	93 l



Hydrauliksystem

Pumpe	Doppelverstell- und Doppelzahnradpumpe
Förderleistung	2 x 82,4 + 2 x 36,6 l/min
Betriebsdruck für Arbeits- und Fahrhydraulik	300 bar
Betriebsdruck Drehwerk	245 bar
Hydraulikölkühler	Standard
Hydrauliktankinhalt	99 l



Fahrwerk und Schwenkwerk

2 Fahrgeschwindigkeiten	3,2 km/h und 5,2 km/h
Steigvermögen	30°/58%
Kettenbreite	450 mm
Anzahl der Laufrollen pro Seite	5
Bodenfreiheit	380 mm
Bodendruck	0,36 kg/cm ²
Oberwagendrehzahl	9,2 min ⁻¹



Planierschild

Breite	2300 mm
Höhe	500 mm
max. Hub über Planum	450 mm
max. Hub unter Planum	520 mm



Hubkrafttabelle

A	max.		5,0 m		4,0 m		3,0 m		2,0 m	
	längs	quer	längs	quer	längs	quer	längs	quer	längs	quer
5,0 m	2000*	1510	-	-	1955*	1950	-	-	-	-
4,0 m	1920*	1165	1915*	1330	2010*	1930	-	-	-	-
3,0 m	1895*	985	2020*	1300	2315*	1845	2925*	2920	-	-
2,0 m	1905*	920	2205*	1245	2750*	1730	4070*	2620	-	-
1,0 m	1930*	890	2380*	1185	3120*	1620	4770*	2400	-	-
0,0 m	1960*	910	2455*	1145	3260*	1550	4750*	2335	-	-
-1,0 m	1975*	990	2345*	1130	3135*	1530	4375*	2330	6305*	4830
-2,0 m	1940*	1180	-	-	2690*	1545	3675*	2365	5230*	4900
-3,0 m	1700*	1700*	-	-	-	-	2385*	2385*	-	-

A = Ausladung ab Mitte Drehkreuz, B = Lastanschlaghöhe ab Bodenniveau *Hubkraft ist hydraulisch begrenzt. Angaben sind (kg) ohne Grabwerkzeug und entsprechen ISO 10567. Längsangaben mit Planierschildabstützung. Es werden weder 75% der statischen Kipplast, noch 87% der hydraulischen Hubkraft überschritten.



Geräuschemission

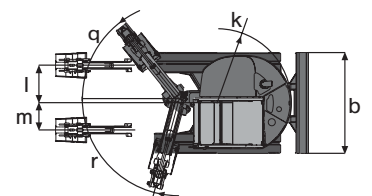
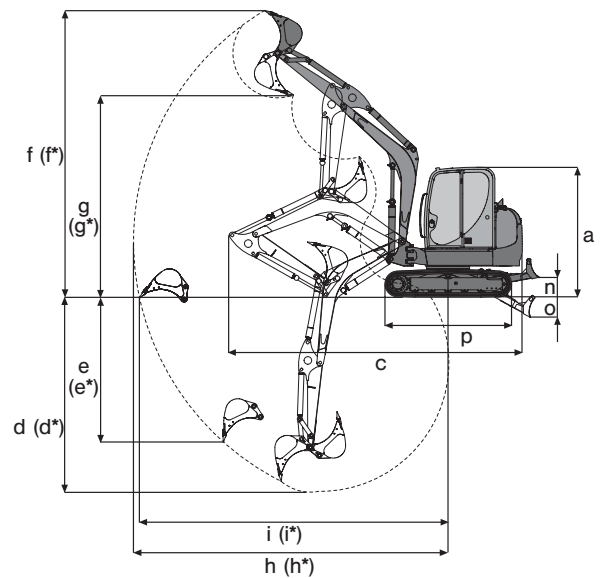
Schalleistungspegel (L _{WA}) (nach 2000/14/EG)	98 db(A)
Schalldruckpegel (L _{PA}) (nach ISO 6394)	78 dB(A)



Betriebsdaten

	Standard	Vario
Transportgewicht	7625 kg	8245 kg
Abmessungen		
a — Höhe	2710 mm	2864 mm
b — Breite	2250 mm	2250 mm
c — Transportlänge (Arm gesenkt)	6570 mm	6570 mm
d — max. Grabtiefe	4290 mm	4162 mm
d* — max. Grabtiefe bei verl. Löffelstiel	4580 mm	4462 mm
e — max. senkrechte Einstechtiefe	3670 mm	3516 mm
e* — max. senkrechte Einstechtiefe bei verl. Löffelstiel	3970 mm	3814 mm
f — max. Einstechhöhe	6980 mm	7128 mm
f* — max. Einstechhöhe bei verl. Löffelstiel	7170 mm	7317 mm
g — max. Ausschütthöhe	4840 mm	5000 mm
g* — max. Ausschütthöhe bei verl. Löffelstiel	5030 mm	5190 mm
h — max. Grabradius	7170 mm	6920/7420** mm
h* — max. Grabradius bei verl. Löffelstiel	7440 mm	7190/7690** mm
i — max. Reichweite am Boden	7020 mm	6770/7270** mm
i* — max. Reichweite am Boden bei verl. Löffelstiel	7300 mm	7050/7550** mm
max. Hecküberstand Oberwagen 90° gedreht	400 mm	150/650** mm
k — Heckschwenkradius	1550 mm	1550 mm
l — max. Auslegerversetzung auf Mitte Löffel rechte Seite	720 mm	970** mm
m — max. Auslegerversetzung auf Mitte Löffel linke Seite	550 mm	800** mm
n — max. Hubhöhe Planierschild über Planum	450 mm	450 mm
o — max. Schürftiefe Planierschild unter Planum	520 mm	520 mm
p — Laufwerkslänge	2830 mm	2830 mm
q — max. Schwenkwinkel Armsystem nach rechts	63 °	63 °
r — max. Schwenkwinkel Armsystem nach links	67 °	67 °
max. Reißkraft	38,7 kN	38,7 kN
max. Reißkraft langer Löffelstiel	35,1 kN	35,1 kN
max. Losbrechkraft	52,3 kN	52,3 kN

min/max**



Serienausstattung

Allgemein

- Gummikette 450 mm
- Planierschild
- Arbeitsscheinwerfer am Hubarm
- Werkzeugsatz inkl. Fettpresse und Wartungshandbuch

Motor

- Wassergekühlter YANMAR-Dieselmotor

Kabine

Verglaste kippbare Sicherheitskabine: Kabinenheizung, Schiebefenster seitlich, Frontscheibe nach innen versenkbar, Scheibenwisch/waschanlage, vollständige Innenauskleidung, Schwenkkonsolen, Armlehnen; Kabine erfüllt die FOPS- und TOPS-Bestimmungen

- Radiovorbereitung (Verkabelung, Boxen, Antenne)
- Verkabelung Scheinwerfer und Drehleuchte

Hydraulik

- Summenleistungsregelung
- Hydraulikölkühler
- Hydraulische Vorsteuerung mit Joystick-Bedienung
- Ventilsteuerung nach ISO, DIN, SAE, PCSA und EURO
- Zusatzhydraulikanschlüsse für 2 Bewegungsrichtungen am Löffelstiel (1.850 mm)
- Auto2-Speed Getriebe, 2 Fahrgeschwindigkeiten automatisch geschaltet, 2. Gang manuell sperrbar
- Vergrößerte, drucklose Rücklaufleitung (für diverse Anbauwerkzeuge)

Neuson Baumaschinen GmbH

Haidfeldstraße 37
A-4060 Linz-Leonding
Tel. +43 (0)732 90 590-0
Fax +43 (0)732 90 590-200
e-Mail verkauf@neuson.com
www.neusonkramer.com

Kramer-Werke GmbH
Nußdorfer Straße 50
D-88662 Überlingen

Tel. +49 (0)7551 802-0
Fax +49 (0)7551 802-260
e-Mail info@kramer.de
www.neusonkramer.com

Neuson Ltd.
Crown Business Park
Dukestown, Tredegar
Gwent. NP22 4EF
United Kingdom
Tel. +44 (0)1495 72 30 83
Fax +44 (0)1495 71 39 41
e-Mail uksales@neuson.com
www.neusonkramer.com



neuson[®]

Optionen

8003

Kabine

- Klimaanlage
- Luftgefederter Fahrersitz
- Radio

Hydraulik

- 3. Steuerkreis proportionalgesteuert
- Bio-Öl Panolin
- BP-Biohyd SE46
- Flachdichtende Kupplung
- Proportionalsteuerung (für Zusatzhydraulik)
- Überdruckventil Zusatzhydraulik
- Überlastwarneinrichtung D (Sicherheitsventil für Hubarm)
- Überlastwarneinrichtung F (Sicherheitsventile für Hubarm und Löffelstiel)
- Zusatzverrohrung Greiferanbau

Lackierung

- Sonderlack 1 RAL (Farbe nur für rote Teile)
- Sonderlack 1 kein RAL (Farbe nur für rote Teile)
- Sonderlack Kabine RAL (Nur RAL-Farbe möglich)

Sonstige

- Arbeitsscheinwerfer vorne
- Arbeitsscheinwerfer vorne + hinten
- Diebstahlsicherung
- Dieselbetankungspumpe
- Drehleuchte
- Kontergewicht
- Leerlaufdrehzahlautomatik
- Löffelstiel lang (+ 300mm)
- Security 24 (1500 h) (Gewährleistungsverlängerung auf 24 Monate oder 1500 Betriebsstunden)
- Security 24 (2000 h) (Gewährleistungsverlängerung auf 24 Monate oder 2000 Betriebsstunden)
- Stahlkette 450 mm
- VARIO (Option Verstellausleger kann nicht gemeinsam mit VARIO bestellt werden)
- Verstellausleger
- Zentralschmierung

Pakete

- Komfortpaket (Klimaanlage, Leerlaufdrehzahlautomatik, Radio Spiegelpaket, Arbeitsscheinwerfer vorne+hinten)
- Spiegelpaket (Spiegel rechts und links)