



Motor

Fabrikat/Typ	Yanmar 4TNV98
Bauart	wassergekühlter 4-Zylinder Dieselmotor
max. Motorleistung	51,1 kW (69,5 PS)
Schwungradleistung nach ISO	42,5 kW (57,8 PS)
Hubraum	3318 cm ³
Nenn Drehzahl	2100 min ⁻¹
Batterie	12V/88Ah
Dieseltankvolumen	93 l



Hydrauliksystem

Pumpe	Doppelverstell- und Zahnradpumpe
Förderleistung	73,3 + 73,3 + 62,7 l/min
Betriebsdruck für Arbeits- und Fahrhydraulik	260 bar
Betriebsdruck Drehwerk	215 bar
Hydraulikölkühler	Standard
Hydrauliktankinhalt	99 l



Fahrwerk und Schwenkwerk

2 Fahrgeschwindigkeiten	3,2 km/h und 5,0 km/h
Steigvermögen	30°/58%
Kettenbreite	450 mm
Anzahl der Laufrollen pro Seite	5
Bodenfreiheit	375 mm
Bodendruck	0,35 kg/cm ²
Oberwagendrehzahl	8,7 min ⁻¹



Planierschild

Breite	2300 mm
Höhe	500 mm
max. Hub über Planum	465 mm
max. Hub unter Planum	405 mm



Hubkrafttabelle

A	max.		5,0 m		4,0 m		3,0 m		2,0 m	
	längs	quer	längs	quer	längs	quer	längs	quer	längs	quer
4,0 m	1795*	920	1785*	1005	1865*	1505	-	-	-	-
3,0 m	1760*	765	1855*	985	2130*	1425	-	-	-	-
2,0 m	1760*	690	2020*	925	2535*	1290	-	-	-	-
1,0 m	1775*	665	2175*	870	2885*	1170	-	-	-	-
0,0 m	1795*	675	2230*	830	2995*	1105	4415*	1630	-	-
-1,0 m	1800*	745	2100*	820	2840*	1090	3990*	1650	5680*	3485
-2,0 m	1740	915	-	-	2345*	1125	3215*	1715	4560*	3585

A = Ausladung ab Mitte Drehkreuz, B = Lastanschlaghöhe ab Bodenniveau *Hubkraft ist hydraulisch begrenzt. Angaben sind (kg) ohne Grabwerkzeug und entsprechen ISO 10567. Längsangaben mit Planierschildabstützung. Es werden weder 75% der statischen Kippplast, noch 87% der hydraulischen Hubkraft überschritten.



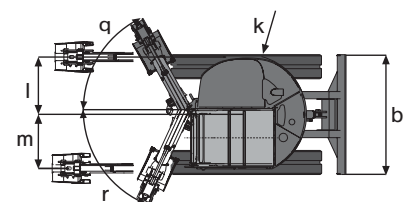
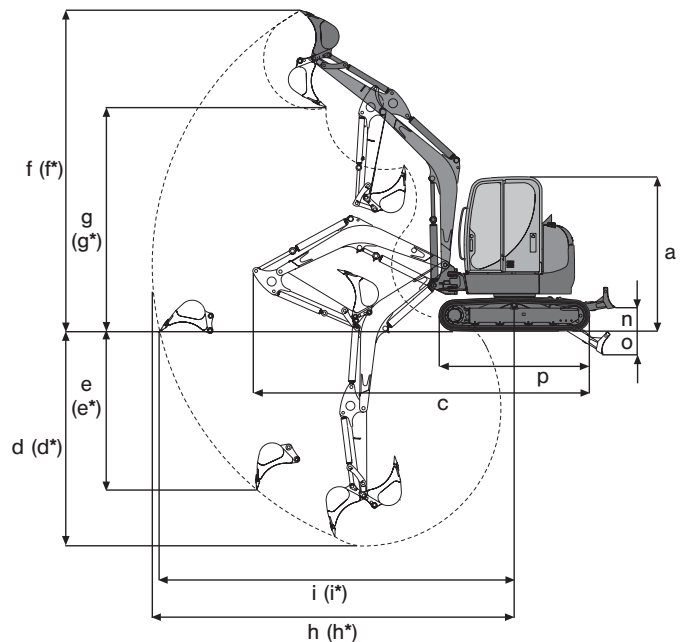
Geräuschemission

Schallleistungspegel (L _{WA}) (nach 2000/14/EG)	98 dB(A)
Schalldruckpegel (L _{PA}) (nach ISO 6394)	77 dB(A)



Betriebsdaten

Transportgewicht	7345 kg
Abmessungen	
a — Höhe	2665 mm
b — Breite	2300 mm
c — Transportlänge (Arm gesenkt)	5900 mm
d — max. Grabtiefe	4030 mm
d* — max. Grabtiefe bei verlängertem Löffelstiel	4320 mm
e — max. senkrechte Einstechtiefe	3400 mm
e* — max. senkrechte Einstechtiefe bei verl. Löffelstiel	3700 mm
f — max. Einstechhöhe	6630 mm
f* — max. Einstechhöhe bei verlängertem Löffelstiel	6820 mm
g — max. Ausschütthöhe	4500 mm
g* — max. Ausschütthöhe bei verlängertem Löffelstiel	4690 mm
h — max. Grabradius	7070 mm
h* — max. Grabradius bei verlängertem Löffelstiel	7350 mm
i — max. Reichweite am Boden	6940 mm
i* — max. Reichweite am Boden bei verl. Löffelstiel	7210 mm
max. Hecküberstand Oberwagen 90° gedreht	0 mm
k — Heckschwenkradius	1150 mm
l — max. Auslegerversetzung auf Mitte Löffel re. Seite	950 mm
m — max. Auslegerversetzung auf Mitte Löffel li. Seite	770 mm
n — max. Hubhöhe Planierschild über Planum	465 mm
o — max. Schürftiefe Planierschild unter Planum	405 mm
p — Laufwerkslänge	2845 mm
q — max. Schwenkwinkel Armsystem nach rechts	63 °
r — max. Schwenkwinkel Armsystem nach links	67 °
max. Reißkraft	35,3 kN
max. Reißkraft langer Löffelstiel	31,9 kN
max. Losbrechkraft	45,3 kN



Serienausstattung

Allgemein

- Gummikette 450 mm
- Planierschild
- Arbeitsscheinwerfer am Hubarm
- Werkzeugsatz inkl. Fettpresse und Wartungshandbuch

Motor

- Wassergekühlter YANMAR-Dieselmotor

Kabine

Verglaste kippbare Sicherheitskabine: Kabinenheizung, Schiebefenster seitlich, Frontscheibe nach innen versenkbar, Scheibenwisch/waschanlage, vollständige Innenauskleidung, Schwenkkonsolen, Armlehnen; Kabine erfüllt die FOPS- und TOPS-Bestimmungen

Radiovorbereitung (Verkabelung, Boxen, Antenne)

Verkabelung Scheinwerfer und Drehleuchte

Hydraulik

Summenleistungsregelung

Hydraulikölkühler

Hydraulische Vorsteuerung mit Joystick-Bedienung

Ventilsteuerung nach ISO, DIN, SAE, PCSA und EURO

Zusatzhydraulikanschlüsse für 2 Bewegungsrichtungen am Löffelstiel (1700 mm)

Auto2-Speed Getriebe, 2 Fahrgeschwindigkeiten automatisch geschaltet, 2. Gang manuell sperrbar

Vergrößerte, drucklose Rücklaufleitung (für diverse Anbauwerkzeuge)

Neuson Baumaschinen GmbH

Haidfeldstraße 37
A-4060 Linz-Leonding

Tel. +43 (0)732 90 590-0
Fax +43 (0)732 90 590-200

e-Mail verkauf@neuson.com
www.neusonkramer.com

Kramer-Werke GmbH

Nußdorfer Straße 50
D-88662 Überlingen

Tel. +49 (0)7551 802-0
Fax +49 (0)7551 802-260

e-Mail info@kramer.de
www.neusonkramer.com

Neuson Ltd.

Crown Business Park
Dukestown, Tredegar
Gwent. NP22 4EF
United Kingdom

Tel. +44 (0)1495 72 30 83
Fax +44 (0)1495 71 39 41

e-Mail uksales@neuson.com
www.neusonkramer.com

Optionen

75Z₃

Kabine

- Klimaanlage
- Luftgefederter Fahrersitz
- Radio

Hydraulik

- 3. Steuerkreis proportionalgesteuert
- Bio-Öl Panolin
- BP-Biohyd SE46
- Flachdichtende Kupplung
- Proportionalsteuerung (für Zusatzhydraulik)
- Überdruckventil Zusatzhydraulik
- Überlastwarneinrichtung D (Sicherheitsventil für Hubarm)
- Überlastwarneinrichtung F (Sicherheitsventile für Hubarm und Löffelstiel)
- Zusatzverrohrung Greiferanbau

Lackierung

- Sonderlack 1 RAL (Farbe nur für rote Teile)
- Sonderlack 1 kein RAL (Farbe nur für rote Teile)
- Sonderlack Kabine RAL (Nur RAL-Farbe möglich)

Sonstige

- Arbeitsscheinwerfer vorne
- Arbeitsscheinwerfer vorne + hinten
- Diebstahlsicherung
- Dieselbetankungspumpe
- Drehleuchte
- Kontergewicht
- Leerlaufdrehzahlautomatik
- Löffelstiel lang (+ 300 mm)
- Security 24 (1500 h) (Gewährleistungsverlängerung auf 24 Monate oder 1500 Betriebsstunden)
- Security 24 (2000 h) (Gewährleistungsverlängerung auf 24 Monate oder 2000 Betriebsstunden)
- Stahlkette 450 mm
- Zentralschmierung

Pakete

- Komfortpaket (Klimaanlage, Leerlaufdrehzahlautomatik, Radio, Spiegelpaket, Arbeitsscheinwerfer vorne+hinten)
- Spiegelpaket (Spiegel rechts und links)



neuson®