



Motore

Modello/Tipo	Yanmar 4TNV98 motore diesel 4 cilindri raffreddato ad acqua
max. potenza	51,1 kW (69,5 CV)
Resa al volano ISO	42,5 kW (57,8 CV)
Cilindrata	3318 cm ³
Numero di giri nominale	2100 min ⁻¹
Batteria	12V/88Ah
Capacità serbatoio diesel	83 l



Sistema Idraulico

Pompa	Doppia pompa a portata variabile + doppia pompa ad ingranaggi
Portata	2 x 64,1+ 48+10,3 l/min
Pressione dei circuiti (traslazione)	245 bar
Pressione dei circuiti (rotazione)	215 bar
Radiatore dell'olio idraulico	di serie
Capacità serbatoio olio idraulico	80 l



Autoteleai e Rotazione

2 Velocità di traslazione	2,8 km/h e 4,7 km/h
Pendenza superabile	30°/58%
Larghezza cingoli	400 mm
Numero rulli	5
Altezza dal suolo	290 mm
Pressione al suolo	0,33 kg/cm ²
Velocità rotazione	9 min ⁻¹



Lama

Larghezza	1990 mm
Altezza	425 mm
Sollevamento massimo risp. al suolo	390 mm
Abbassamento massimo risp. al suolo	400 mm



Tabella sollevamento

A	max.		5,0 m		4,0 m		3,0 m		2,0 m	
	front	later	front	later	front	later	front	later	front	later
4,0 m	1310*	1020	-	-	1245*	1155	-	-	-	-
3,0 m	1300*	805	-	-	1265*	1145	-	-	-	-
2,0 m	1320*	710	1330*	775	1490*	1100	1885*	1700	-	-
1,0 m	1360*	675	1435*	750	1775*	1035	2615*	1550	-	-
0,0 m	1410*	690	1495*	730	1970*	990	2970*	1470	-	-
-1,0 m	1465*	760	-	-	1965*	970	2910*	1450	5010*	2795
-2,0 m	1495*	965	-	-	-	-	2450*	1475	4005*	2855

A = Sbraccio dal centro ralla, B = Altezza del carico dal livello del suolo
 *La forza di sollevamento è limitata idraulicamente.
 I dati (kg) s'intendono senza attrezzi di scavo e corrispondono alla ISO 10567. Laterale con supporto lama.
 Non vengono superati né il 75% del carico statico di ribaltamento né l'87% della forza di sollevamento idraulica.



Livello Sonoro

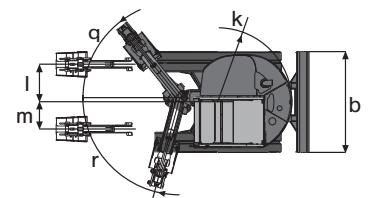
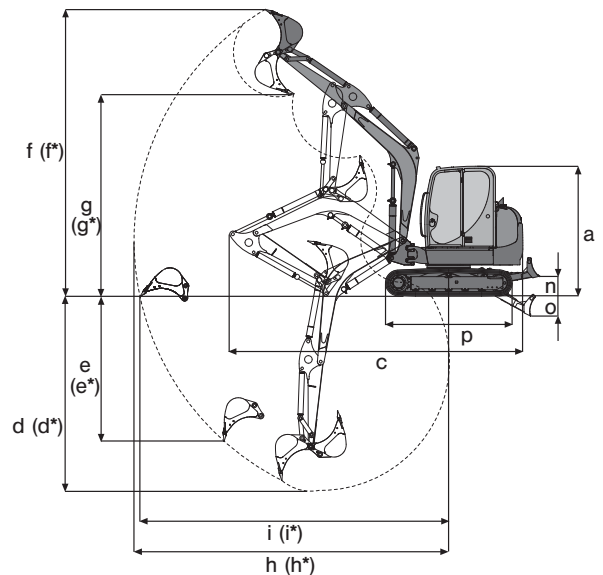
Livello potenza acustica (L _{WA}) (secondo 2000/14/EG)	98 dB(A)
Livello pressione acustica (L _{PA}) (secondo ISO 6394)	78 dB(A)



Dati Principali

	Standard	Vario
Peso di trasporto	5500 kg	5965 kg
Dimensioni		
a — Altezza	2570 mm	2684 mm
b — Larghezza	1990 mm	1990 mm
c — Lunghezza di trasporto	5800 mm	5800 mm
d — max. profondità di scavo	3845 mm	3736 mm
d* — max. profondità di scavo (braccio lungo)	4140 mm	4036 mm
e — max. profondità di scavo verticale (braccio lungo)	2855 mm	2735 mm
e* — max. profondità di scavo verticale (braccio lungo)	3135 mm	3014 mm
f — max. altezza di scavo	5660 mm	5778 mm
f* — max. altezza di scavo (braccio lungo)	5850 mm	5967 mm
g — Altezza massima di versamento	3995 mm	4109 mm
g* — Altezza massima di versamento (braccio lungo)	4185 mm	4298 mm
h — Raggio massimo di scavo	6210 mm	5960/6460** mm
h* — Raggio massimo di scavo (braccio lungo)	6490 mm	6240/6740** mm
i — max. raggio d'azione al suolo	6090 mm	5840/6340** mm
i* — max. raggio d'azione al suolo (braccio lungo)	6380 mm	6130/6630** mm
max. sporgenza laterale torretta	470 mm	220/720** mm
k — Raggio minimo di rotazione coda	1465 mm	1465 mm
l — max. traslazione braccio al centro benna lato destro	745 mm	995** mm
m — max. traslazione braccio al centro benna lato sinistro	535 mm	785** mm
n — max. altezza di sollevamento	390 mm	390 mm
o — max. profondità lama	400 mm	400 mm
p — Lunghezza carro	2500 mm	2500 mm
q — Raggio max. brandeggio dx	51 °	51 °
r — Raggio max. brandeggio sx	75 °	75 °
max. forza di scavo	28,1 kN	28,1 kN
max. forza di scavo (braccio lungo)	25,1 kN	25,1 kN
Forza di strappo al penetratore	39,7 kN	39,7 kN

min/max**



Dotazione Standard

Dati Generali

- Cingoli in gomma 400 mm
- Lama
- Faro di lavoro sul braccio di sollevamento
- Dotazione utensili, pompa per il grasso e manuale uso e manutenzione

Motore

- Motore diesel YANMAR raffreddato ad acqua

Cabina

Cabina e vetri sicurezza: Cabina ribaltabile lateralmente, riscaldamento, finestrino laterale scorrevole, parabrezza scorrevole tergi-lava cristallo, rivestimento interno completo; la cabina è a norma FOPS e TOPS

Predisposizione per autoradio completa di cablaggi ed altoparlanti

Cablaggio per fari e lampeggiante

Idraulica

Regolatore della somma delle portate

Radiatore dell'olio idraulico

Pilotaggio idraulico con comando joystick

Distribuzione a valvole secondo ISO, DIN, SAE, PCSA ed EURO

Raccordi dell'idraulica ausiliare (bidirezionale) sul braccio penetratore (1685 mm)

Auto2-Speed sulla traslazione

Tubatura di ritorno dell'idraulica ausiliare maggiorata con scarico diretto nel serbatoio (p.es. per martelli demolitori, ecc.)

Neuson Baumaschinen GmbH

Haidfeldstraße 37
A-4060 Linz-Leonding

Tel. +43 (0)732 90 590-0

Fax +43 (0)732 90 590-200

e-Mail verkauf@neuson.com
www.neusonkramer.com

Kramer-Werke GmbH

Nußdorfer Straße 50
D-88662 Überlingen

Tel. +49 (0)7551 802-0
Fax +49 (0)7551 802-260

e-Mail info@kramer.de
www.neusonkramer.com

Neuson Ltd.

Crown Business Park
Dukestown, Tredgar
Gwent NP22 4EF
United Kingdom

Tel. +44 (0)1495 72 30 83
Fax +44 (0)1495 71 39 41

e-Mail uksales@neuson.com
www.neusonkramer.com



neuson®

Opzioni

6003

Cabina

- Aria condizionata
- Sedile ammortizzato
- Radio

Idraulica

- 3° circuito idraulico (con comando proporzionale)
- Olio Panolin biologico
- BP-Biohyd SE46 olio biologico
- Innesto rapido faccia piana
- Comando proporzionale (per idraulica ausiliare)
- Valvole shock per idraulica ausiliare
- Valvole di sicurezza D (Antiribaltamento e antisceppio 1° braccio)
- Valvole di sicurezza F (Antiribaltamento e antisceppio 1° e 2° braccio)
- Tubature per pinza

Verniciatura

- Verniciatura 1 RAL (Solo parti rosse)
- Verniciatura 1 no RAL (Solo parti rosse)
- Verniciatura cabina RAL (Solo colori RAL)

Altro

- Faro cabina (anteriore)
- Faro cabina (anteriore e posteriore)
- Antifurto
- Pompa fornitura carburante
- Lampeggiante
- Zavorra (+ 300 kg)
- Deceleratore a pulsante
- Penetratore lungo (+300 mm)
- Security 24 (1500 h) (Proroga della garanzia a 24 mesi o 1500 ore di lavoro)
- Security 24 (2000 h) (Proroga della garanzia a 24 mesi o 2000 ore di lavoro)
- Cingoli in acciaio 400 mm
- VARIO (Non compatibile con il braccio triplice)
- Braccio triplice
- Central di ingrassaggio

Pacchetti opzioni

- Pacchetto comfort (Aria condizionata, deceleratore a pulsante, radio, pacchetto specchi, faro cabina (anteriore e posteriore))
- Pacchetto specchi (Specchi retrovisori destro e sinistro)