



**Motor**

Fabrikat / Typ	Yanmar 4TNV88
Bauart	wassergekühlter 4-Zylinder Dieselmotor
max. Motorleistung	35,4 kW (48,1 PS)
Schwungradleistung nach ISO	28,2 kW (38,3 PS)
Hubraum	2189 cm <sup>3</sup>
Nenn Drehzahl	2400 min <sup>-1</sup>
Batterie	12V/88Ah
Dieseltankvolumen	83 l



**Hydrauliksystem**

Pumpe	Doppelverstell- und Doppelzahnradpumpe
Förderleistung	2 x 57 + 41,4 + 11,7 l/min
Betriebsdruck für Arbeits- und Fahrhydraulik	240 bar
Betriebsdruck Drehwerk	215 bar
Hydraulikölkühler	Standard
Hydrauliktankinhalt	80 l



**Fahrwerk und Schwenkwerk**

2 Fahrgeschwindigkeiten	2,7 km/h und 4,6 km/h
Steigvermögen	30°/58 %
Kettenbreite	400 mm
Anzahl der Laufrollen pro Seite	4
Bodenfreiheit	305 mm
Bodendruck	0,28 kg/cm <sup>2</sup>
Oberwagendrehzahl	8,7 min <sup>-1</sup>



**Planierschild**

Breite	1990 mm
Höhe	380 mm
max. Hub über Planum	385 mm
max. Hub unter Planum	390 mm



**Hubkrafttabelle**

A	max.		4,0 m		3,0 m		2,0 m	
	längs	quer	längs	quer	längs	quer	längs	quer
4,0 m	1060*	810	-	-	-	-	-	-
3,0 m	1025*	585	1010*	780	-	-	-	-
2,0 m	1045*	490	1185*	730	1580*	1150	-	-
1,0 m	1090*	455	1415*	670	2225*	990	-	-
0,0 m	1145*	460	1555*	625	2435*	920	-	-
-1,0 m	1210*	515	1510*	610	2290*	915	4070*	1790
-2,0 m	1255*	705	-	-	1780	950	3000*	1860

A = Ausladung ab Mitte Drehkreuz, B = Lastanschlaghöhe ab Bodenniveau  
 \*Hubkraft ist hydraulisch begrenzt.  
 Angaben (in kg) sind ohne Grabwerkzeug und entsprechen ISO 10567. Längsangaben mit Planierschildstützung.  
 Es werden weder 75% der statischen Kipplast, noch 87% der hydraulischen Hubkraft überschritten.



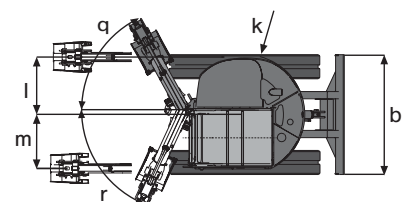
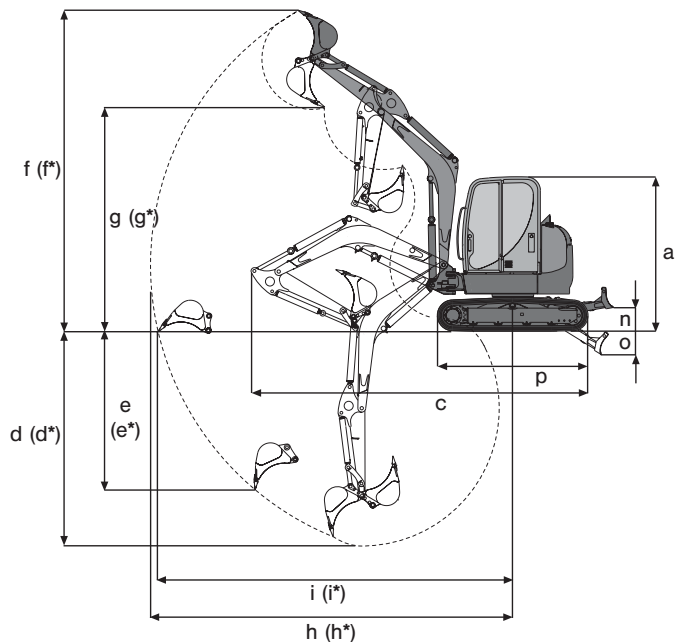
**Geräuschemission**

Schallleistungspegel (L <sub>WA</sub> ) (nach 2000/14/EG)	96 db(A)
Schalldruckpegel (L <sub>PA</sub> ) (nach ISO 6394)	77 dB(A)



**Betriebsdaten**

Transportgewicht	4900 kg
<b>Abmessungen</b>	
a — Höhe	2570 mm
b — Breite	1990 mm
c — Transportlänge (Arm gesenkt)	5500 mm
d — max. Grabtiefe	3500 mm
d* — max. Grabtiefe bei verlängertem Löffelstiel	3750 mm
e — max. senkrechte Einstechtiefe	2670 mm
e* — max. senkrechte Einstechtiefe bei verl. Löffelstiel	2805 mm
f — max. Einstechhöhe	5300 mm
f* — max. Einstechhöhe bei verlängertem Löffelstiel	5460 mm
g — max. Ausschütthöhe	3680 mm
g* — max. Ausschütthöhe bei verlängertem Löffelstiel	3840 mm
h — max. Grabradius	5985 mm
h* — max. Grabradius bei verlängertem Löffelstiel	6225 mm
i — max. Reichweite am Boden	5860 mm
i* — max. Reichweite am Boden bei verl. Löffelstiel	6105 mm
— max. Hecküberstand Oberwagen 90° gedreht	0 mm
k — Heckschwenkradius	995 mm
j — max. Auslegerversetzung auf Mitte Löffel re. Seite	960 mm
l — max. Auslegerversetzung auf Mitte Löffel li. Seite	895 mm
m — max. Hubhöhe Planierschild über Planum	415 mm
n — max. Schürftiefe Planierschild unter Planum	455 mm
o — Laufwerkslänge	2500 mm
p — max. Schwenkwinkel Armsystem nach rechts	61 °
q — max. Schwenkwinkel Armsystem nach links	65 °
r — max. Reißkraft	26,6 kN
— max. Reißkraft langer Löffelstiel	23,5 kN
— max. Losbrechkraft	33,8 kN



## Serienausstattung

### Allgemein

- Gummikette 400 mm
- Planierschild
- Arbeitsscheinwerfer am Hubarm
- Werkzeugsatz inkl. Fettpresse und Wartungshandbuch

### Motor

- Wassergekühlter YANMAR-Dieselmotor

### Kabine

Verglaste kippbare Sicherheitskabine: Kabinenheizung, Schiebefenster seitlich, Frontscheibe nach innen versenkbar, Scheibenwisch/waschanlage, vollständige Innenauskleidung, Schwenkkonsolen, Armlehnen; Kabine erfüllt die FOPS- und TOPS-Bestimmungen

Radiovorbereitung (Verkabelung, Boxen, Antenne)

Verkabelung Scheinwerfer und Drehleuchte

### Hydraulik

Summenleistungsregelung

Hydraulikölkühler

Hydraulische Vorsteuerung mit Joystick-Bedienung

Ventilsteuerung nach ISO, DIN, SAE, PCSA und EURO

Zusatzhydraulikanschlüsse für 2 Bewegungsrichtungen am Löffelstiel (1450 mm)

Auto2-Speed Getriebe, 2 Fahrgeschwindigkeiten automatisch geschaltet, 2. Gang manuell sperrbar

Vergrößerte, drucklose Rücklaufleitung (für diverse Anbauwerkzeuge)

#### Neuson Baumaschinen GmbH

Haidfeldstraße 37  
A-4060 Linz-Leonding

Tel. +43 (0)732 90 590-0

Fax +43 (0)732 90 590-200

e-Mail [verkauf@neuson.com](mailto:verkauf@neuson.com)  
[www.neusonkramer.com](http://www.neusonkramer.com)

#### Kramer-Werke GmbH

Nußdorfer Straße 50  
D-88662 Überlingen

Tel. +49 (0)7551 802-0  
Fax +49 (0)7551 802-260

e-Mail [info@kramer.de](mailto:info@kramer.de)  
[www.neusonkramer.com](http://www.neusonkramer.com)

#### Neuson Ltd.

Crown Business Park  
Dukestown, Tredegar  
Gwent. NP22 4EF  
United Kingdom

Tel. +44 (0)1495 72 30 83  
Fax +44 (0)1495 71 39 41

e-Mail [uksales@neuson.com](mailto:uksales@neuson.com)  
[www.neusonkramer.com](http://www.neusonkramer.com)

## Optionen

# 50Z<sub>3</sub>

### Kabine

- Klimaanlage
- Luftgefederter Fahrersitz
- Radio

### Hydraulik

- 3. Steuerkreis proportionalgesteuert
- Bio-Öl Panolin
- BP-Biohyd SE46
- Flachdichtende Kupplung
- Proportionalsteuerung (für Zusatzhydraulik)
- Überdruckventil Zusatzhydraulik
- Überlastwarneinrichtung D (Sicherheitsventil für Hubarm)
- Überlastwarneinrichtung F (Sicherheitsventile für Hubarm und Löffelstiel)
- Zusatzverrohrung Greiferanbau

### Lackierung

- Sonderlack 1 RAL (Farbe nur für rote Teile)
- Sonderlack 1 kein RAL (Farbe nur für rote Teile)
- Sonderlack Kabine RAL (Nur RAL-Farbe möglich)

### Sonstige

- Arbeitsscheinwerfer vorne
- Arbeitsscheinwerfer vorne + hinten
- Diebstahlsicherung
- Dieselbetankungspumpe
- Drehleuchte
- Kontergewicht
- Leerlaufdrehzahlautomatik
- Löffelstiel lang (+ 250 mm)
- Rußpartikelfilter
- Security 24 (1500 h) (Gewährleistungsverlängerung auf 24 Monate oder 1500 Betriebsstunden)
- Security 24 (2000 h) (Gewährleistungsverlängerung auf 24 Monate oder 2000 Betriebsstunden)
- Stahlkette 400 mm
- Zentralschmierung

### Pakete

- Komfortpaket (Klimaanlage, Leerlaufdrehzahlautomatik, Radio, Spiegelpaket, Arbeitsscheinwerfer vorne+hinten)
- Spiegelpaket (Spiegel rechts und links)



# neuson®

Änderungen ohne Ankündigung vorbehalten. Angaben ohne Gewähr.  
Entscheidend ist ausdrücklich die vertragliche Vereinbarung.

01/06 ArtNr.1000126396