

**Caricatore compatto 501s**

**Dati di esercizio**

Peso di esercizio*	1810 kg
Carico utile	510 kg
Carico di ribaltamento	1020 kg
Capacità della benna a raso/cumulo	0,21/0,26 m <sup>3</sup>

**Motore**

Marca/modello	Yanmar 3TNV88
Tipo di costruzione	motore Diesel a 3 cilindri raffreddato ad acqua
Potenza netta motore	27 kW (36 CV)
Cilindrata	1642 cm <sup>3</sup>
No. di giri di esercizio	3000 min <sup>-1</sup>
Batterie	12V/71 Ah
Capacità serbatoio carburante	45 litri

**Sistema idraulico**

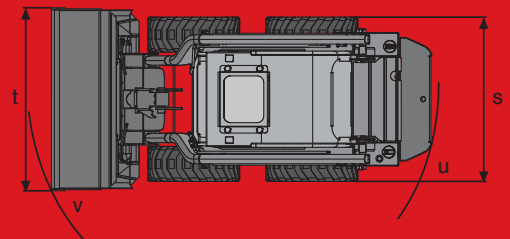
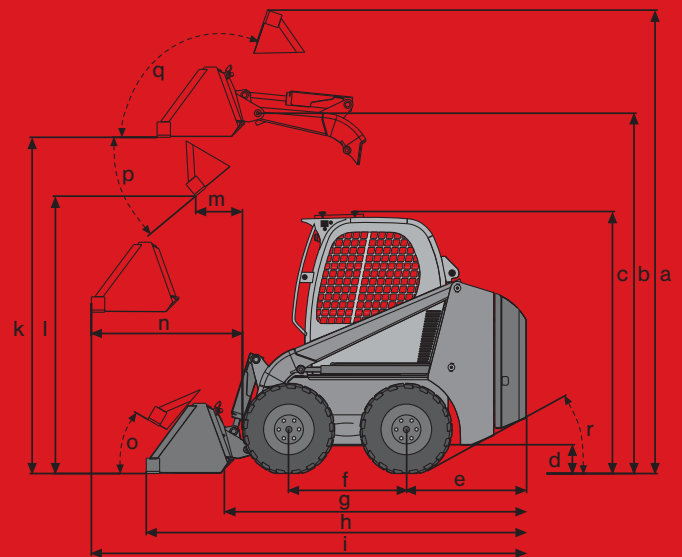
Pompa	pompa ad ingranaggi
Pressione di esercizio idraulica di lavoro	185 bar
Capacità idraulica di lavoro	42 l/min
Radiatore olio idraulico	Radiatore combinato di serie
Capacità serbatoio olio idraulico	45 litri

**Trazione**

Pompa	pompa a portata variabile con stantuffo assiale
Velocità di marcia	10,5 km/h
Pneumatici standard	27 x 8,5 - 15
Sistema di azionamento	Quattrostatic® = 4 unità di cambio separate del motore di trazione
Freno	freno di parcheggio idraulico

**Dimensioni**

a	—	Massima altezza	3475 mm
b	—	Altezza fino cerniera della pala	2700 mm
c	—	Altezza della cabina	1930 mm
d	—	Altezza al perno benna	225 mm
e	—	Sporgenza del posteriore (dall'assale posteriore in poi)	898 mm
f	—	Interasse	885 mm
g	—	Lunghezza totale senza strumenti portati	2263 mm
h	—	Lunghezza totale con pala standard	2860 mm
i	—	Massima lunghezza del veicolo	3258 mm
k	—	Altezza pala nella posizione più alta	2522 mm
l	—	Massima altezza di scaricamento	2122 mm
m	—	Raggio d'azione	424 mm
n	—	Massimo raggio d'azione (con posizione orizzontale del braccio di sollevamento)	1136 mm
o	—	Angolo di ribaltamento verso l'interno	30 °
p	—	Angolo di ribaltamento verso l'esterno	40 °
q	—	Angolo di ribaltamento verso l'interno	105 °
r	—	Pendenza	29 °
s	—	Larghezza veicolo (con pneumatici standard 27 x 8,5 -15)	1230 mm
t	—	Larghezza pala	1270/1370 mm
u	—	Raggio minimo di volta - posteriore	1381 mm
v	—	Raggio minimo di volta - frontale	1656 mm



\*incl. pala standard, serbatoio pieno e conducente (80 kg)

## Dotazione di serie

### Caricatore compatto 501 s

#### Motore

Motore Diesel YANMAR raffreddato ad acqua, a 3 cilindri, EPA 2

#### Cabina

ROPS/FOPS livello 1, con presa 12 V, illuminazione interna e rete portabagagli, vano portadocumenti chiudibile

Cruscotto con ampia strumentazione

Sedile del conducente regolabile

Cintura avvolgibile

Occhioni di carico

Tettuccio di protezione in Lexan

Staffa di sicurezza

#### Idraulica

Posizione flottante del braccio di sollevamento

Freno di parcheggio idraulico

Idraulica frontale supplementare

Radiatore combinato

#### Trazione

Quattrostatic®: 4 motori di trazione separati di elevate prestazioni che sono collegati alle ruote tramite un riduttore.

##### Vantaggi

- trazione senza catene
- massima altezza libera dal suolo grazie all'assenza dei copricatena
- trazione non richiedente manutenzione
- basso baricentro per cui maggiore stabilità
- i pneumatici consumati e nuovi possono essere montati sullo stesso lato

#### Varie

Sistema universale a cambio rapido

Dimensioni compatibili di mozzo della ruota

## Opzioni

# 501<sub>s</sub>

Pneumatici Airboss®

Proiettori di lavoro posteriori

BP-Biohyd SE 46

Olio biologico Panolin

Antifurto

Fanale rotante

Gruppo di sollevamento ad un punto d'appoggio

Tettuccio FOPS livello 2

Acceleratore a pedale

Specchietto retrovisore interno

Sedile confortevole

Security 24 (1500h)

Security 24 (2000h)

Segnalatore di retromarcia

Pacchetto specchietti (specchietto sinistro e destro)

Guida parallela della benna (inseribile per movimento verso l'alto)

Pneumatici stretti (larghezza con benna stretta 1190 mm)

Finestrino laterale

Vernice speciale RAL (colore solo per parti rosse)

Vernice speciale non RAL (colore solo per parti rosse)

Pacchetto fari etc. per circolazione su strade pubbliche

Ampia scelta di attrezzi portati

Protezione antivandalismo

Pilotaggio idraulico (trazione pilotata idraulica di lavoro con regolazione carico limite della pompa tipo tandem alternativamente pilotaggio-ISO o pilotaggio con due mani (pilotaggio-H))

#### Neuson Baumaschinen GmbH

Haidfeldstraße 37  
A-4060 Linz-Leonding

Tel. +43 (0)732 90 590-0

Fax +43 (0)732 90 590-200

e-Mail [verkauf@neuson.com](mailto:verkauf@neuson.com)

[www.neusonkramer.com](http://www.neusonkramer.com)

#### Kramer-Werke GmbH

Nußdorfer Straße 50  
D-88662 Überlingen

Tel. +49(0)7551 802-0

Fax +49(0)7551 802-260

e-Mail [info@kramer.de](mailto:info@kramer.de)

[www.neusonkramer.com](http://www.neusonkramer.com)

#### Neuson Ltd.

Crown Business Park  
Dukestown, Tredgar

Gwent. NP22 4EF

United Kingdom

Tel. +44 (0) 1495 72 30 83

Fax +44 (0) 1495 71 39 41

e-Mail [uksales@neuson.com](mailto:uksales@neuson.com)

[www.neusonkramer.com](http://www.neusonkramer.com)



# neuson®