

Technisches Datenblatt

Alle Angaben für Standardlader mit Standardschaufel

480



Motor

Fabrikat	Deutz
Typ/Bauart	F4M 2011 4-Zylinder-Reihenmotor, ölkühlt
Leistung	44 kW/60 PS bei 2400 U/min
max. Drehmoment	195Nm bei 1700 U/min
Hubraum	3109cm ³
Emission	geprüft und abgenommen nach 97/68EG, Abgasnorm Stufe 2



Kraftübertragung

Fahrtrieb	stufenlos regelbares hydrostatisches Axialkolbengetriebe Allradantrieb Brems-Inchpedal
Geschwindigkeit	0–20 km/h, 0–40 km/h optional
Achsen	Planetenlenkachsen
Gesamtpendelwinkel	18°
Differentialsperre	Selbstsperrdifferenziale
Betriebsbremse	hydraulische Lamellenbremse
Feststellbremse	mechanische Scheibenbremse
Standardbereifung	12,5 – 20
Breitbereifung	365/70 R18 (richtungsunabhängig)
Sonderbereifung	375/70 R20 (Traktionsprofil)



Lenk- und Arbeitshydraulik

Funktionsweise	hydrostatische Allradlenkung
Lenkpumpe	Arbeitspumpe über Prioritätsventil
Lenkzylinder	doppeltwirkend, mit selbständiger Endlagensynchronisierung
Lenkeinschlag	2x 40°
Arbeitspumpe	Zahnradpumpe
Förderleistung	74 l/min
Druck	210 bar
Filter	kombinierter Saug-/Rücklaufilter
Druckabsicherung	Primärdruckbegrenzung, Sekundärdruck in Kippzylinder/Hubzylinder



Kinematik

Bauart	Parallelkinematik
Hubkraft	40 kN
Reißkraft	35 kN
Heben	5,5 sec
Senken	3,7 sec
Einkippen	1 sec
Auskippen	1,5 sec
Rück-/Auskippwinkel	50°/45°
Kipplast (Standardschaufel)	3400 kg
Kipplast (Stapel)	2750 kg
Nutzlast S=1,25 (Stapel)	2100 kg
Nutzlast S=1,67 (Stapel)	1570 kg
Nutzlast in Transportstellung S=1,25 (Stapel)	2550 kg
Schürftiefe	60 mm



Füllmengen

Kraftstofftank	80l
Hydrauliktank	70l



Schallemissionen

entsprechend 2000/14/EG



Elektrische Anlage

Betriebsspannung	12 V
Batterie	12 V/72 Ah
Lichtmaschine	95 A
Anlasser	2,3 kW



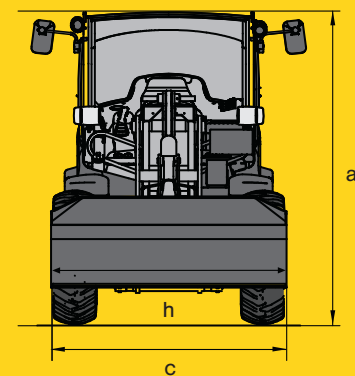
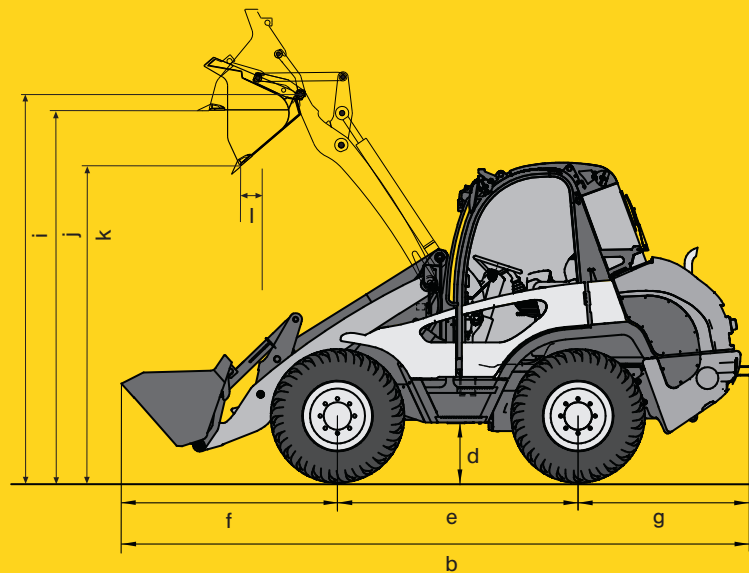
Betriebsdaten

Schaufelinhalt von – bis 0,85 – 1,4 m³

Abmessungen (mit Standardschaufel und Standardbereifung)

a	Höhe	2510 mm
b	Länge	5080 mm
c	Breite	1700 mm
d	Bodenfreiheit	330 mm
e	Radstand	1920 mm
f	Mitte Vorderachse bis Zahnspitze	1800 mm
g	Mitte Hinterachse bis Fahrzeugende	1360 mm
h	Schaufelbreite	1850 mm
i	Schaufeldrehpunkt	3252 mm
j	Überladehöhe	3100 mm
k	Schütthöhe	2500 mm
l	Schüttweite	660 mm
	Stapelhöhe	3000 mm
	Wenderadius	
	Reifen	2550 mm
	Spurkreis	2430 mm
	Schaufel	3450 mm

Gewicht 4800 kg



kramerALLRAD®

Serienausstattung

Kabine

Schallsolierte, schwingungsgedämpfte, 4-Punkt-gelagerte Kabine mit großflächiger, gewölbter und tief nach unten gezogenener Wärmeschutzverglasung. Dies gewährleistet eine hervorragende Rundumsicht in geräumiger, komfortabler Umgebung für mehr Sicherheit und Effizienz im Arbeitsbereich! Extrem großzügiges Raumangebot mit vielfältigen Ablagemöglichkeiten.

Einstiege

Der Ein- und Ausstieg ist auf beiden Seiten durch breite und bequeme Trittstufen möglich.

Türen

Die vollverglasten Türen ergeben eine optimale seitliche Sicht. Beide Türen sind in 2 Positionen (Spalt oder 180°) ausstellbar und arretierbar. Die rechte Tür ist durch das Zurückklappen der Joystickkonsole als vollwertiger Einstieg verwendbar.

Joystickkonsole

Ergonomisch am Fahrersitz angeordnete Bedienelemente wie:
- hydraulisch vorgesteuerter Joystick für Heben/Senken und Ein-/Auskippen der Ladeanlage mit Wippschalter für Fahrtrichtungswahl sowie integriertem 3. Steuerkreis zum Ver-/Entriegeln der Schnellwechsellampe und zum Bedienen von hydraulisch betätigten Anbaugeräten.
- Schalter für 3. Steuerkreis Dauerbetrieb

Fahrersitz

Scherengefederter Komfortsitz mit automatischem Sicherheitsgurt, Gewichts-, Rücken- und Längsverstellung.

Instrumententafel

Übersichtlich angeordnete Instrumententafel

Heizung, Lüftung

3-stufige leistungsstarke Heizung und Lüftung mit Umluftbetrieb

Sonnenblende

Scheibenwischer

Scheibenwischer vorne und hinten. Durch den Doppelwischer vorne erreicht Kramer ein extrem großes Wischfeld, das die Frontscheibe zu 85% zur freien Durchsicht nutzbar macht.

Rückspiegel

Große Außenspiegel, beidseitig klappbar mit Rasterstellung

Bodenmatte

Die angepasste Bodenmatte bildet mit dem Rahmen eine ebene Fläche. Dadurch ist eine einfache Reinigung der Kabine gewährleistet.

Kabinenbeleuchtung

Radiovorbereitung

12V Steckdose

Abnehmbare Kabine

Auch mit abgenommener Kabine ist der 480 voll funktionsfähig. Das Kabinenoberteil kann in kürzester Zeit demontiert werden.

Beleuchtung

Fahrscheinwerfer 2 x vorne, mit Abblend-, Stand- und Fernlicht

Arbeitsscheinwerfer 1 x hinten links

Rücklicht und Bremslicht

Blinker

Motorhaube weitöffnend

Schnellwechseleinrichtung hydraulisch

Motorluftzuführung mit Luftfiltersicherheitspatrone

Schlüsselsystem Einschlüsselsystem für Türen, Zündung und Motorhaube

Bereifung 12,5–20

Optionen

480

Kabine

Komfortfahrersitz
luftgefederter Fahrersitz
Beifahrersitz
FOPS-Schutzgitter
Schutzgitter Frontscheibe
Standheizung

Klimaanlage
Sonnenschutzfolie
Radioanlage
Rundumkennleuchte
1 Arbeitsscheinwerfer hinten
2 Arbeitsscheinwerfer vorne

Leistungsoptionen

4. Steuerkreis für Front- und Heckanbaugeräte
High-Flow-Ausführung mit zusätzlicher Pumpenleistung
druckloser Rücklauf, vorne
Schwimmstellung
Laststabilisator
el. Steckdose für Frontanbaugeräte
el. Steckdose für Heckanbaugeräte
Handgas
Langsamfahreinrichtung
Vorwärmung Kraftstoff
Vorwärmung Motor- und Hydrauliköl
Anbauteile Arbeitsplattform
Anhängerkupplung

Sicherheit

Warnstreifenmarkierung
Wegfahrsperrung
Werkzeugsatz
Rohrbruchsicherung Hub- und Kippzylinder
Schutz gegen aggressive Medien
Rückfahrwarneinrichtung
Batterietrennschalter

Ecospeed

Stufenloser Schnellgang 0 – 40 km/h

Bereifung

Breitreifen
Traktionsreifen
Industriereifen
Reifenpannenschutz
ausgeschäumte Reifen
Schneeketten

Sonderlackierung

Bioöl

Panolin HLP Synth46

Garantieverlängerung

Anbaugeräte

Stapeleinrichtung

Standardschaufel

Greiferschaufel

Leichtgutschaufel

Superleichtgutschaufel

Hochkippschaufel

Weitere Anbaugeräte auf Anfrage

Seitenschwenschaufel

Sperrgutschaufel

Baumversetzgerät

Frontaufreißer

Materialschieber

Arbeitsplattform

Kramer-Werke GmbH

Wacker-Neuson-Straße 1, D-88630 Pfullendorf
Telefon 00 800 90 20 90 20
info@kramer.de, www.kramer.de



kramerALLRAD®