

Scheda tecnica

Tutti i dati si riferiscono alla caricatrice standard con benna standard



Motore

Marca	Deutz
Tipo/modello	F4M 2011, motore in linea a 4 fasi a 4 cilindri, raffreddato ad olio a iniezione diretta
Potenza	44 kW/60 CV a 2400 giri/min.
Coppia max.	195 Nm/ 1700 giri/min
Cilindrata	3109 cm ³
Emissione	controllata e approvata secondo 97/68 CE, norma sui gas di scarico livello 2



Trasmissione

Trazione	trasmissione idrostatica a pistoni assiali a regolazione continua trazione integrale pedale inching del freno
Velocità	0-20 km/h, 0-40 km/h opzionale
Assi	assi sterzanti epicicloidali
Angolo di oscillazione complessivo	16°
Blocco differenziale	differenziale autobloccante
Freno di servizio	freno idraulico lamellare
Freno di stazionamento	freno meccanico a disco
Pneumatici standard	12,5 - 18
Pneumatici larghi	365/70 R18 (non direzionali)
Pneumatici opzionali	335/70 R18 (pneumatici M/T)



Idraulica di guida e di lavoro

Modalità di funzionamento	sterzo idrostatico di 4 ruote sterzanti
Pompa dello sterzo	pompa di lavoro tramite valvola di priorità
Cilindro di sterzo	a doppia azione, con sincronizzazione autonoma alla posizione finale
Angolo di sterzata	2x40°
Pompa di lavoro	pompa a ingranaggi
Portata	52 l/min. di serie
Pressione	210 bar
Filtro	filtro combinato di aspirazione e di ritorno
Protezione contro la sovrappressione	limitazione pressione primaria, pressione secondaria nel cilindro di ribaltamento/di sollevamento



Cinematica

Tipo di costruzione	cinematica parallela
Forza di sollevamento	31 kN
Forza di strappo alla benna	29 kN
Sollevamento	5,3 secondi
Abbassamento	2,9 secondi
Tempo di carico	0,9 secondi
Tempo di scarico	1,5 secondi
Angolo di carico/scarico	50°/45°
Carico di rovesciamento (benna standard)	3000 kg
Carico di rovesciamento (catasta)	2500 kg
Carico utile S=1,25 (catasta)	1900 kg
Carico utile S=1,67 (catasta)	1430 kg
Carico utile in posizione di trasporto S=1,25 (catasta)	2300 kg
Profondità di scavo	50 mm



Capacità dei serbatoi

Serbatoio del carburante	80 l
Serbatoio idraulico	70 l



Emissioni sonore

conformi a 2000/14/CE



Impianto elettrico

Tensione di esercizio	12 V
Batteria	12 V/72 Ah
Alternatore	95 A
Motorino di avviamento	2,3 kW

380

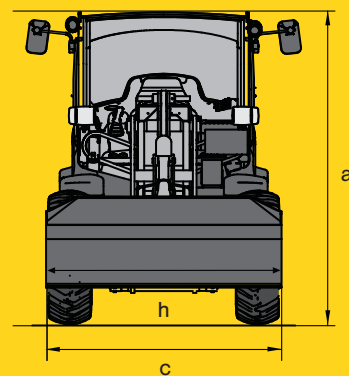
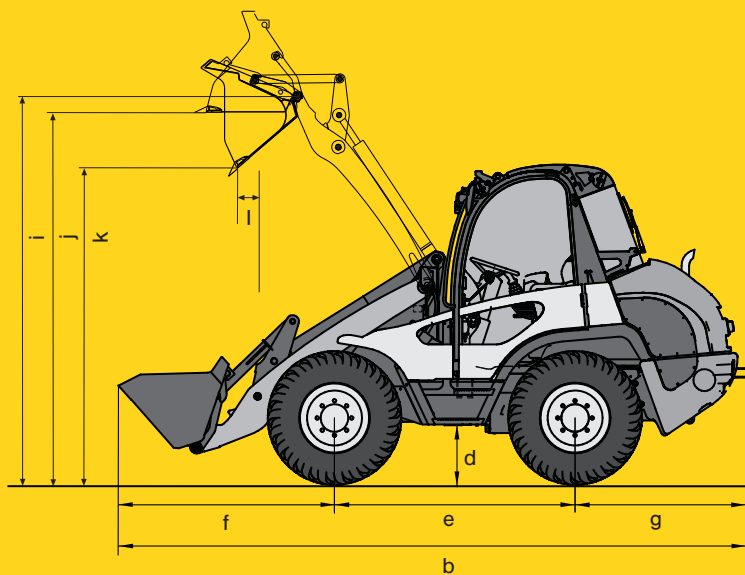


Dati di esercizio

Capacità della benna da - a 0,75 - 1,2 m³

Dimensioni (con benna standard e pneumatici standard)

a	Altezza	2480 mm
b	Lunghezza	4890 mm
c	Larghezza	1700 mm
d	Altezza libera dal suolo	300 mm
e	Passo delle ruote	1920 mm
f	Dal centro dell'assale anteriore fino alla punta del dente	1610 mm
g	Dal centro dell'assale posteriore fino all'estremità finale del veicolo	1360 mm
h	Larghezza della benna	1750 mm
i	Centro di rotazione della benna	3065 mm
j	Altezza di scarico dall'alto	2915 mm
k	Altezza di gettata	2400 mm
l	Lunghezza di gettata	750 mm
	Altezza di impilamento	2800 mm
	Raggio di sterzata	
	Pneumatici	2550 mm
	Raggio di sterzo	2350 mm
	Benna	3320 mm
	Peso	4500 kg



kramerALLRAD®

Allestimento di serie:

Cabina

Cabina isolata acusticamente, con ammortizzatori, poggiate su quattro punti, con ampia vetratura convessa estesa in profondità e termoisolante. Tutto ciò garantisce un'ottima visibilità in ogni direzione in un ambiente spazioso e confortevole, per una maggiore sicurezza ed efficienza nell'area di lavoro! Offerta di spazio estremamente generosa con svariate soluzioni portaoggetti.

Accessi

La salita e la discesa sono possibili da entrambi i lati grazie alla pedata ampia e comoda.

Portiere

Le portiere completamente vetrate consentono un'ottima visuale laterale. Entrambe le portiere possono essere aperte e fermate in 2 posizioni (spiraglio o 180°). Reclinando la console del joystick la portiera destra può essere utilizzata come ingresso vero e proprio.

Console del joystick

Elementi di comando posizionati ergonomicamente rispetto al sedile di guida, fra cui:

- Joystick servocomandato idraulicamente, per sollevare/abbassare e rovesciare in dentro/in fuori l'unità di carico, con interruttore a bilico per selezionare la direzione di marcia, nonché 3° circuito di comando integrato per bloccare/sbloccare la piastra a cambio rapido e per azionare gli attrezzi portati a comando idraulico.
- Interruttore per il 3° circuito di comando funzionamento continuo

Sedile di guida

Sedile confortevole con sospensione a parallelogramma deformabile, cintura di sicurezza automatica, regolazione in base al peso, regolazione all'indietro e longitudinale.

Cruscotto

Cruscotto con strumentazione disposta in modo ben visibile.

Riscaldamento, ventilazione

Efficiente riscaldamento a 3 velocità e ventilazione con funzione di ricircolo dell'aria

Aletta parasole

Tergicristallo

Tergicristallo anteriore e posteriore. Grazie al doppio tergicristallo anteriore è possibile tenere pulita una superficie molto ampia, raggiungendo una visibilità dell'85 % del parabrezza.

Specchietto retrovisore

Ampio specchietto retrovisore, orientabile da entrambi i lati, con varie posizioni di arresto

Tappetino

La pedana appositamente adattata forma con il telaio una superficie piana, consentendo una facile pulizia della cabina.

Illuminazione della cabina

Predisposizione per l'impianto radio

Presa de 12V

Cabina smontabile

Anche con la cabina rimossa, il 380 è pienamente funzionale. La parte superiore della cabina può essere smontata in breve tempo.

Illuminazione

2x fari di marcia anteriore con anabbaglianti, luci di posizione e abbaglianti

1x fano di lavoro posteriore a sinistra

Luce posteriore e luce di arresto

Indicatori di direzione

Cofano del motore ad apertura ampia

Dispositivo di cambio rapido idraulico

Presa d'aria del motore con cartuccia di sicurezza per il filtro dell'aria

Serrature sistema a una sola chiave per portiere, quadro e cofano del motore

Pneumatici 12.5-18

Optional

380

Cabina

Sedile di guida confortevole	impianto di climatizzazione
Sedile di guida a sospensione pneumatica	foglia parasole
Sedile lato passeggero	impianto radio
Griglia di protezione FOPS	proiettore girevole di riconoscimento
Griglia di protezione parabrezza	1 fano di lavoro posteriore
Riscaldamento autonomo	2 fari di lavoro anteriori

Opzioni per equipaggiamento di potenza

4° circuito di comando per attrezzi portati anteriormente e posteriormente
Versione High-Flow con potenza supplementare della pompa
Ritorno depressurizzato, davanti
Posizione flottante
Stabilizzatore di carico
Presa elettrica per attrezzi portati anteriormente
Presa elettrica per attrezzi portati posteriormente
Manetta del gas
Dispositivo di marcia lenta
Preriscaldamento, carburante
Preriscaldamento, olio motore e olio idraulico
Accessori piattaforma di lavoro
Gancio di traino

Sicurezza

Contrassegno con strisce di segnalazione pericolo
Immobilizzatore
Set di utensili
Valvola di arresto automatica (in caso di scoppio dei tubi) per il cilindro di sollevamento e di ribaltamento
Protezione dagli agenti aggressivi
Dispositivo di segnalazione della retromarcia
Sezionatore per batteria

Ecospeed

Cambio sovramoltiplicato senza scatti 0 - 40 km/h

Pneumatici

Pneumatici larghi	protezione anti-panne pneumatici
Pneumatici da trazione	pneumatici schiumati
Pneumatici per uso industriale	catene da neve

Verniciatura speciale

Olio ecologico

Panolin HLP Synth46

Prolungamento della garanzia

Attrezzi portati

Forche per pallet	benna a scarico laterale
Benna standard	benna per materiale ingombrante
Benna multiuso	stradicatore
Benna per materiale leggero	scarificatore anteriore
Benna per materiale ultraleggero	saracinesca materiale
Benna rialzata	
Piattaforma di lavoro	
Altri attrezzi portati su richiesta	

Kramer-Werke GmbH

Wacker-Neuson-Straße 1, D-88630 Pfullendorf
Telefon 00 800 90 20 90 20
info@kramer.de, www.kramer.de



kramerALLRAD®