



Motor

Fabrikat/Typ	Yanmar 4TNV88
Bauart	wassergekühlter 4-Zylinder Dieselmotor
max. Motorleistung	35,4 kW (48,1 PS)
Schwungradleistung nach ISO	23,7 kW (32,2 PS)
Hubraum	2189 cm ³
Nenn Drehzahl	2000 min ⁻¹
Batterie	12V/71 Ah
Dieseltankvolumen	52 l



Hydrauliksystem

Pumpe	Doppelverstell- und Zahnradpumpe
Förderleistung	44,5 + 44,5 + 25,1 l/min
Betriebsdruck für Arbeits- und Fahrhydraulik	240 bar
Betriebsdruck Drehwerk	200 bar
Hydraulikölkühler	Standard
Hydrauliktankinhalt	50 l



Fahrwerk und Schwenkwerk

2 Fahrgeschwindigkeiten	2,8 km/h und 5,5 km/h
Steigvermögen	30°/58%
Kettenbreite	300 mm
Anzahl der Laufrollen pro Seite	4
Bodenfreiheit	280 mm
Bodendruck	Standard: 0,33 kg/cm ² Vario: 0,35 kg/cm ²
Oberwagendrehzahl	9,2 min ⁻¹



Planierschild

Breite	1620 mm
Höhe	370 mm
max. Hub über Planum	410 mm
max. Hub unter Planum	480 mm



Hubkrafttabelle

A	max.		4,5 m		3,5 m		2,5 m		1,5 m	
	längs	quer	längs	quer	längs	quer	längs	quer	längs	quer
3,0 m	800*	545	-	-	745*	685	-	-	-	-
2,0 m	840*	480	-	-	870*	660	1110*	1105	-	-
1,0 m	890*	415	900*	-	1100*	620	1795*	1000	-	-
0,0 m	955*	420	955*	-	1300*	595	2130*	930	-	-
-1,0 m	1045*	475	-	-	1310*	590	2100*	950	4200*	2295
-2,0 m	1150*	675	-	-	-	-	1700*	975	3300*	2345

A = Ausladung ab Mitte Drehkreuz, B = Lastanschlaghöhe ab Bodenniveau *Hubkraft ist hydraulisch begrenzt. Angaben sind (in kg) ohne Grabwerkzeug und entsprechen ISO 10567. Längsangaben mit Planierschildabstützung. Es werden weder 75% der statischen Kippplast, noch 87% der hydraulischen Hubkraft überschritten.



Geräuschemission

Schallleistungspegel (L _{WA}) (nach 2000/14/EG)	95 dB(A)
Schalldruckpegel (L _{PA}) (nach ISO 6394)	74 dB(A)



Betriebsdaten

Standard

Vario

Transportgewicht

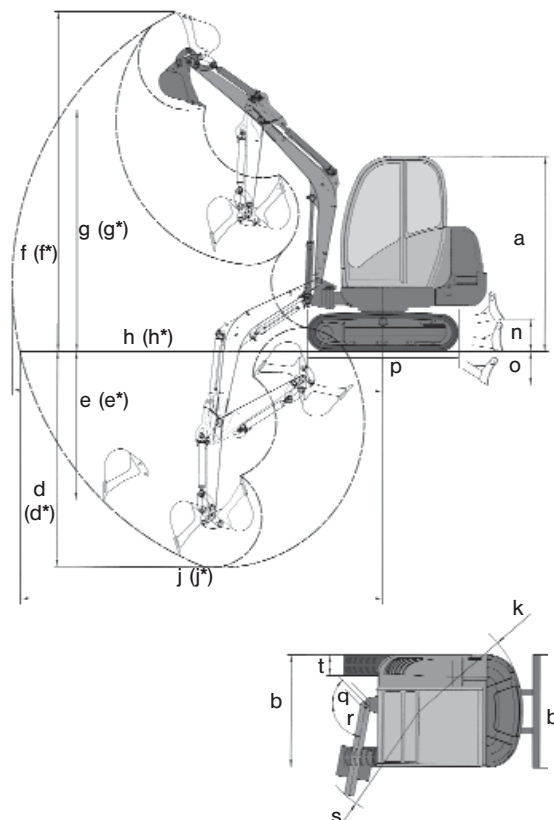
Kabine	3500 kg	3775 kg
Canopy	3405 kg	3680 kg

Abmessungen

a — Höhe	2405 mm	2508 mm
b — Breite	1620 mm	1620 mm
Transportlänge (Arm gesenkt)	5170 mm	5170 mm
d — max. Grabtiefe	3230 mm	3127 mm
d* — max. Grabtiefe bei verl. Löffelstiel	3530 mm	3427 mm
e — max. senkrechte Einstechtiefe	2220 mm	2117 mm
e* — max. senkrechte Einstechtiefe bei verlängertem Löffelstiel	2500 mm	2396 mm
f — max. Einstechhöhe	4910 mm	5013 mm
f* — max. Einstechhöhe bei verlängertem Löffelstiel	5100 mm	5211 mm
g — max. Ausschüthöhe	3620 mm	3723 mm
g* — max. Ausschüthöhe bei verlängertem Löffelstiel	3810 mm	3923 mm
h — max. Grabradius	5270 mm	5100/5440** mm
h* — max. Grabradius bei verl. Löffelstiel	5546 mm	5296/5796** mm
j — max. Reichweite am Boden	5175 mm	5005/ 5345** mm
j* — max. Reichweite am Boden bei verl. Löffelstiel	5456 mm	5206/5706** mm
k — Heckschwenkradius	1400 mm	1400 mm
max. Hecküberstand		
Oberwagen 90° gedreht	590 mm	420/ 760** mm
max. Auslegerversetzung auf Mitte Löffel re. Seite	685 mm	855** mm
max. Auslegerversetzung auf Mitte Löffel li. Seite	415 mm	585** mm
n — max. Hubhöhe Planierschild über Planum	410 mm	410 mm
o — max. Schürftiefe Planierschild unter Planum	480 mm	480 mm
p — Laufwerkslänge	2075 mm	2075 mm
q — max. Schwenkwinkel Armsystem nach rechts	45°	45°
r — max. Schwenkwinkel Armsystem nach links	80°	80°
s — min. Auslegerschwenkradius	1470 mm	1470 mm
t — Kettenbreite	300 mm	300 mm

max. Reißkraft	20,6 kN	20,6 kN
max. Reißkraft langer Löffelstiel	16,8 kN	16,8 kN
max. Losbrechkraft	30,3 kN	30,3 kN

min/max**



Serienausstattung

Allgemein

- Gummikette 300 mm
- Planierschild
- Arbeitsscheinwerfer am Hubarm
- Werkzeugsatz inkl. Fettpresse und Wartungshandbuch

Motor

- Wassergekühlter YANMAR-Dieselmotor

Kabine

- Canopy: Verstellbarer und gefederter Komfortsitz mit Kunstlederbezug und Sicherheitsgurt, Canopy erfüllt die FOPS-, TOPS- und ROPS-Bestimmungen

Hydraulik

- Summenleistungsregelung
- Hydraulikölkühler
- Hydraulische Vorsteuerung mit Joystick-Bedienung
- Ventilsteuerung nach ISO, DIN, SAE, PCSA und EURO
- Parkbremse für Fahr- und Schwenkwerk
- Zusatzhydraulikanschlüsse für 2 Bewegungsrichtungen am Löffelstiel (1335 mm)
- 2 Fahrgeschwindigkeiten
- Hydraulisch gedämpfte Fahrpedale und Fahrhebel

Neuson Baumaschinen GmbH

Haidfeldstraße 37
A-4060 Linz-Leonding

Tel. +43 (0)732 90 590-0
Fax +43 (0)732 90 590-200

e-Mail verkauf@neuson.com
www.neusonkramer.com

Kramer-Werke GmbH
Nußdorfer Straße 50
D-88662 Überlingen

Tel. +49 (0)7551 802-0
Fax +49 (0)7551 802-260

e-Mail info@kramer.de
www.neusonkramer.com

Neuson Ltd.
Crown Business Park
Dukestown, Tredegar
Gwent. NP22 4EF
United Kingdom

Tel. +44 (0)1495 72 30 83
Fax +44 (0)1495 71 39 41

e-Mail uksales@neuson.com
www.neusonkramer.com



neuson[®]

Optionen

3503
STANDARD VARIO

Kabine

Kabine Standard (Verglaste Sicherheitskabine, Kabinenheizung, obere Frontscheibe nach innen versenkbar, untere Frontscheibe herausnehmbar, Scheibenwisch/waschanlage, 1-türig, vollständige Innenauskleidung, Kabine erfüllt die FOPS-, TOPS- und ROPS-Bestimmungen)

Canopy mit Heckscheibe

Radio (Radioset mit Antenne und Lautsprecher)

Regendach

Hydraulik

Bio-Öl Panolin

BP-Biohyd SE46

Flachdichtende Kupplung

Proportionalsteuerung (für Zusatzhydraulik)

Überdruckventil Zusatzhydraulik

Überlastwarneinrichtung D (Sicherheitsventil für Hubarm)

Überlastwarneinrichtung F (Sicherheitsventile für Hubarm und Löffelstiel)

Zusatzverrohrung Greiferanbau

Lackierung

Sonderlack 1 RAL (Farbe nur für rote Teile)

Sonderlack 1 kein RAL (Farbe nur für rote Teile)

Sonderlack Kabine RAL (Nur RAL-Farbe möglich)

Sonstige

Arbeitsscheinwerfer vorne

Diebstahlsicherung

Drehleuchte

Löffelstiel lang (+300 mm)

Security 24 (1500 h) (Gewährleistungsverlängerung auf 24 Monate oder 1500 Betriebsstunden)

Security 24 (2000 h) (Gewährleistungsverlängerung auf 24 Monate oder 2000 Betriebsstunden)

Stahlkette 300 mm

VARIO

Pakete

Spiegelpaket (Spiegel rechts und links)