



Motore

Modello/Tipo	Yanmar 3TNV88 motore diesel 3 cilindri raffreddato ad acqua
max. potenza	27,1 kW (36,8 CV)
Resa al volano ISO	19,2 kW (26,1 CV)
Cilindrata	1642 cm ³
Numero di giri nominale	2200 min ⁻¹
Batteria	12V/71Ah
Capacità serbatoio diesel	41 l



Sistema Idraulico

Pompa	Doppia pompa a portata variabile + pompa ad ingranaggi
Portata	28,5 + 28,5 + 19 l/min
Pressione dei circuiti (traslazione)	240 bar
Pressione dei circuiti (rotazione)	200 bar
Radiatore dell'olio idraulico	di serie
Capacità serbatoio olio idraulico	27 l



Autoteleai e Rotazione

2 Velocità di traslazione	2,3 km/h e 4,4 km/h
Pendenza superabile	30°/58%
Larghezza cingoli	250 mm
Numero rulli	3
Altezza dal suolo	270 mm
Pressione al suolo	0,33 kg/cm ²
Velocità rotazione	9 min ⁻¹



Lama

Larghezza	1370 mm
Altezza	340 mm
Sollevamento massimo risp. al suolo	390 mm
Abbassamento massimo risp. al suolo	415 mm



Tabella sollevamento

A	max.		3,5 m		3,0 m		2,5 m		2,0 m	
	front	later	front	later	front	later	front	later	front	later
3,0 m	415*	415*	-	-	400*	400*	-	-	-	-
2,0 m	410*	350	410*	380	420*	420*	460*	460*	-	-
1,0 m	425*	310	460*	365	540*	460	670*	595	1000*	815
0,0 m	450*	315	505*	355	635*	440	835*	560	1210*	770
-1,0 m	475*	380	-	-	580*	435	790*	560	1030*	775
-2,0 m	445*	445*	-	-	-	-	-	-	435*	435*

A = Sbraccio dal centro ralla, B = Altezza del carico dal livello del suolo
 *La forza di sollevamento è limitata idraulicamente.
 I dati (kg) s'intendono senza attrezzi di scavo e corrispondono alla ISO 10567. Laterale con supporto lama.
 Non vengono superati né il 75% del carico statico di ribaltamento né l'87% della forza di sollevamento idraulica.



Livello Sonoro

Livello potenza acustica (L _{wa}) (secondo 2000/14/EG)	94 dB(A)
Livello pressione acustica (L _{pa}) (secondo ISO 6394)	74 dB(A)



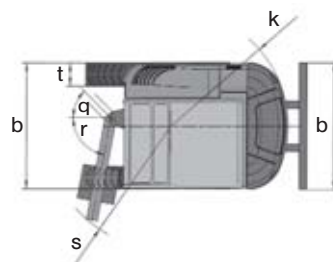
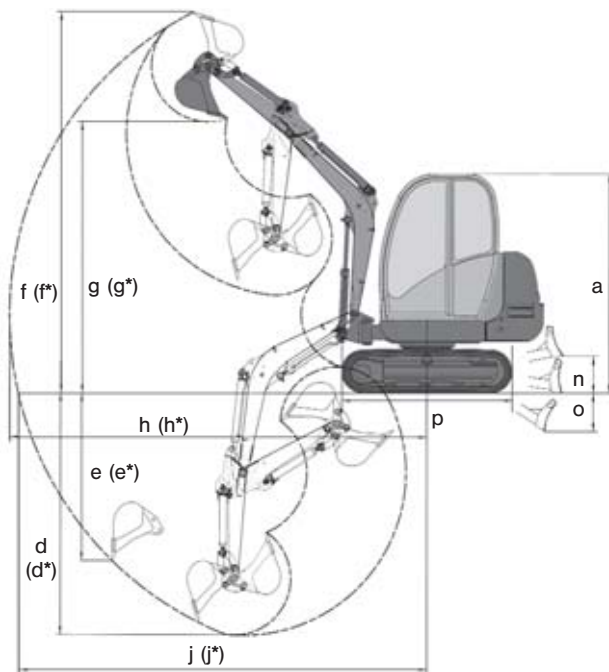
Dati Principali

Peso di trasporto con cabina/canopy 2525/2430 kg

Dimensioni

a	Altezza	2370 mm
b	Larghezza	1370 mm
	Lunghezza di trasporto	4410 mm
d	max. profondità di scavo	2620 mm
d*	max. profondità di scavo (braccio lungo)	2825 mm
e	max. profondità di scavo verticale	1810 mm
e*	max. profondità di scavo verticale (braccio lungo)	2000 mm
f	max. altezza di scavo	4125 mm
f*	max. altezza di scavo (braccio lungo)	4250 mm
g	Altezza massima di versamento	2925 mm
g*	Altezza massima di versamento (braccio lungo)	3080 mm
h	Raggio massimo di scavo	4515 mm
h*	Raggio massimo di scavo (braccio lungo)	4693 mm
j	max. raggio d'azione al suolo	4410 mm
j*	max. raggio d'azione al suolo (braccio lungo)	4602 mm
k	Raggio minimo di rotazione coda	1240 mm
	max. traslazione braccio al centro benna lato destro	653 mm
	max. traslazione braccio al centro benna lato sinistro	393 mm
n	max. altezza di sollevamento lama	390 mm
o	max. profondità lama	415 mm
p	Lunghezza carro	1840 mm
q	Raggio max. brandeggio dx	45 °
r	Raggio max. brandeggio sx	80 °
s	Raggio ingombro min. anteriore	1360 mm
t	Larghezza cingoli	250 mm

max. forza di scavo 13 kN
 Forza di strappo al penetratore 20 kN



Dotazione Standard

Dati Generali

- Cingoli in gomma 250 mm
- Lama
- Faro di lavoro sul braccio di sollevamento
- Dotazione utensili, pompa per il grasso e manuale uso e manutenzione

Motore

- Motore diesel YANMAR raffreddato ad acqua

Cabina

- Tettuccio: Sedile comfort regolabile ammortizzato rivestito in finta pelle, dotato di cintura di sicurezza, il tettuccio è a norma FOPS, TOPS e ROPS.

Idraulica

- Regolatore della somma delle portate
- Radiatore dell'olio idraulico
- Pilotaggio idraulico con comando joystick
- Distribuzione a valvole secondo ISO, DIN, SAE, PCSA ed EURO
- Freno di stazionamento per la rotazione
- Raccordi dell'idraulica ausiliare (bidirezionale) sul braccio penetratore (1150 mm)
- 2 velocità di traslazione
- Pedali e leve marcia servocomandati

Neuson Baumaschinen GmbH

Haidfeldstraße 37
A-4060 Linz-Leonding

Tel. +43 (0)732 90 590-0
Fax +43 (0)732 90 590-200

e-Mail verkauf@neuson.com
www.neusonkramer.com

Kramer-Werke GmbH
Nußdorfer Straße 50
D-88662 Überlingen

Tel. +49 (0)7551 802-0
Fax +49 (0)7551 802-260

e-Mail info@kramer.de
www.neusonkramer.com

Neuson Ltd.
Crown Business Park
Dukestown, Tredegar
Gwent. NP22 4EF
United Kingdom

Tel. +44 (0)1495 72 30 83
Fax +44 (0)1495 71 39 41

e-Mail uksales@neuson.com
www.neusonkramer.com



neuson[®]

Opzioni

2503

Cabina

Cabina standard (Cabina e vetri di sicurezza, riscaldamento, parabrezza superiore scorrevole, parabrezza inferiore estraibile, 1 porta, tergi-lava cristallo, interno cabina completamente rivestito, la cabina è a norma FOPS, TOPS e ROPS)

Tettuccio con vetro post

Radio (Autoradio completa di antenna e altoparlanti)

Tettuccio parapioggia

Idraulica

Olio Panolin biologico

BP-Biohyd SE46 olio biologico

Innesto rapido faccia piana

Comando proporzionale (per idraulica ausiliare)

Valvole shock per idraulica ausiliare

Valvole di sicurezza D (Antiribaltamento e antiscoppio 1° braccio)

Valvole di sicurezza F (Antiribaltamento e antiscoppio 1° e 2° braccio)

Tubature per pinza

Verniciatura

Verniciatura 1 RAL (Solo parti rosse)

Verniciatura 1 no RAL (Solo parti rosse)

Verniciatura cabina RAL (Solo colori RAL)

Altro

Faro cabina (anteriore)

Antifurto

Lampeggiante

Penetratore lungo (+200 mm)

Security 24 (1500 h) (Proroga della garanzia a 24 mesi o 1500 ore di lavoro)

Security 24 (2000 h) (Proroga della garanzia a 24 mesi o 2000 ore di lavoro)

Cingoli in acciaio 250 mm

Pacchetti opzioni

Pacchetto specchi (Specchi retrovisori destro e sinistro)