



Motore

Modello/Tipo	Yanmar 3TNV76 motore diesel 3 cilindri raffredato ad acqua
max. potenza	17,9 kW (24,3 CV)
Resa al volano ISO	13,2 kW (17,9 CV)
Cilindrata	1116 cm ³
Numero di giri nominale	2200 min ⁻¹
Batteria	12 V/45 Ah
Capacità serbatoio diesel	24 l



Sistema Idraulico

Pompa	1 pompa ad ingranaggi
Portata	34,5 l/min
Pressione dei circuiti (traslazione)	200 bar
Pressione dei circuiti (rotazione)	150 bar
Capacità serbatoio olio idraulico	20 l



Autotelai e Rotazione

Velocità di traslazione	2,5 km/h
Pendenza superabile	36°/58%
Larghezza cingoli	230 mm
Numero rulli	3
Altezza dal suolo	180 mm
Pressione al suolo	0,26 kg/cm ²
Velocità rotazione	9,8 min ⁻¹



Lama

Larghezza	980 mm
Altezza	232 mm
Sollevamento massimo rispetto al suolo	211 mm
Abbassamento massimo rispetto al suolo	264 mm



Livello Sonoro

Livello potenza acustica (LWA) (secondo 2000/14/EG)	93 dB(A)
---	----------



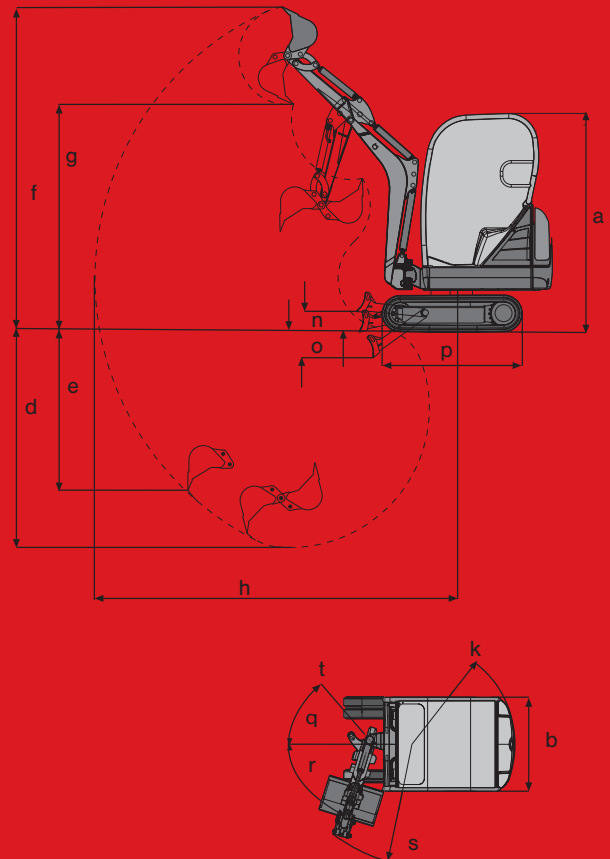
Dati Principali

Peso di trasporto con cabina/canopy	1450/1325 kg
Peso di trasporto con cabina/canopy e carro allargabile idraulico	1515/1390 kg

Dimensioni

a — Altezza	2276 mm
b — Larghezza	990 mm
— Lunghezza di trasporto	3645 mm
d — max. profondità di scavo	2240 mm
e — max. profondità di scavo verticale	1640 mm
f — max. altezza di scavo	3390 mm
g — Altezza massima di versamento	2370 mm
h — Raggio massimo di scavo	3700 mm
— max. raggio d'azione al suolo	3650 mm
k — Raggio minimo di rotazione coda	1075 mm
— max. traslazione braccio al centro benna lato destro	432 mm
— max. traslazione braccio al centro benna lato sinistro	287 mm
n — max. altezza di sollevamento lama	211 mm
o — max. profondità lama	264 mm
p — Lunghezza carro	1460 mm
q — Raggio max. brandeggio dx	49 °
r — Raggio max. brandeggio sx	73 °
s — Raggio ingombro min. anteriore	1490 mm
t — Larghezza cingoli	230 mm

max. forza di scavo	7,1 kN
Forza di strappo al penetratore	14,2 kN



Dotazione Standard

Dati Generali

Cingoli in gomma 230 mm
Lama
Faro di lavoro sul braccio di sollevamento
Dotazione utensili, pompa per il grasso e manuale uso e manutenzione

Motore

Motore diesel YANMAR raffreddato ad acqua

Cabina

Tettuccio: Sedile regolabile rivestito in finta pelle, dotato di cintura di sicurezza, il tettuccio è a norma FOPS, TOPS e ROPS.

Idraulica

Sistema Load-Sensing
Radiatore dell'olio idraulico
Pilotaggio idraulico con comando joystick
Distribuzione a valvole secondo ISO, DIN, SAE, PCSA ed EURO
Raccordi dell'idraulica ausiliare (bidirezionale) sul braccio penetratorel (940 mm)

Opzioni

1404

Cabina

Cabina standard (Cabina e vetri di sicurezza, riscaldamento, parabrezza superiore scorrevole, parabrezza inferiore estraibile, 1 porta, tergi-lava cristallo, interno cabina completamente rivestito, la cabina è a norma FOPS, TOPS e ROPS)
Radio (Autoradio completa di antenna e altoparlanti)

Idraulica

Olio Panolin biologico
BP-Biohyd SE46 olio biologico
Innesto rapido faccia piana

Verniciatura

Verniciatura 1 RAL (Solo parti rosse)
Verniciatura 1 no RAL (Solo parti rosse)
Verniciatura cabina RAL (Solo colori RAL)

Altro

Faro cabina (anteriore)
Faro cabina (anteriore e posteriore)
Antifurto
Lampeggiante
Penetratore lungo (+160 mm)
Security 24 (1500 h) (Proroga della garanzia a 24 mesi o 1500 ore di lavoro)
Security 24 (2000 h) (Proroga della garanzia a 24 mesi o 2000 ore di lavoro)
Carro allargabile idraulico (Carro allargabile idraulico da 990 a 1300 mm, con allargatori della lama completo di staffe di fissaggio degli allargatori sulla lama)

Pacchetti opzioni

Pacchetto specchi (Specchi retrovisori destro e sinistro)

Neuson Baumaschinen GmbH

Haidfeldstraße 37
A-4060 Linz-Leonding
Tel. +43 (0)732 90 590-0
Fax +43 (0)732 90 590-200
e-Mail verkauf@neuson.com
www.neusonkramer.com

Kramer-Werke GmbH

Nußdorfer Straße 50
D-88662 Überlingen
Tel. +49 (0)7551 802-0
Fax +49 (0)7551 802-260
e-Mail info@kramer.de
www.neusonkramer.com

Neuson Ltd.

Crown Business Park
Dukestown, Tredegar
Gwent NP22 4EF
United Kingdom
Tel. +44 (0)1495 72 30 83
Fax +44 (0)1495 71 39 41
e-Mail uksales@neuson.com
www.neusonkramer.com



neuson®