



Motore

Modello/Tipo	John-Deere 4045TF270 motore turbo diesel 4 cilindri raffreddato ad acqua
max. potenza	74 kW (100,6 CV)
Resa al volano ISO	74 kW (100,6 CV)
Cilindrata	4541 cm ³
Numero di giri nominale	2200 min ⁻¹
Batteria	12V/120 Ah
Capacità serbatoio diesel	130 l



Sistema Idraulico

Pompa	Doppia pompa a portata variabile tandem e pompa ad ingranaggi
Portata	118 + 118 + 21,5 l/min
Pressione dei circuiti (traslazione)	300/320 bar
Pressione dei circuiti (rotazione)	230 bar
Radiatore dell'olio idraulico	di serie
Capacità serbatoio olio idraulico	127 l



Autoteleai e Rotazione

2 Velocità di traslazione	3,4 km/h e 5,8 km/h
Pendenza superabile	30°/58%
Larghezza cingoli	500 mm
Numero rulli	6
Altezza dal suolo	420 mm
Pressione al suolo	Standard: 0,40 kg/cm ² Vario: 0,42 kg/cm ²
Velocità rotazione	11 min ⁻¹



Lama

Larghezza	2400 mm
Altezza	550 mm
Sollevamento massimo risp. al suolo	620 mm
Abbassamento massimo risp. al suolo	470 mm



Tabella sollevamento

A	max.		6,0 m		5,0 m		4,0 m		3,0 m	
	front	later	front	later	front	later	front	later	front	later
6,0 m	3110*	2220	-	-	2990*	1685	3100*	2480	-	-
4,5 m	2900*	1330	-	-	2960*	1685	3000*	2445	-	-
3,0 m	2935*	1050	2990*	1185	3280*	1595	3810*	2260	5300*	3670
1,5 m	3040*	965	3280*	1110	3945*	1445	5170*	2040	8170*	3015
0,0 m	3170*	960	3430*	1040	4345*	1150	5570*	1850	8920*	2850
-1,5 m	3300*	1130	-	-	4010*	1130	5430	1820	7645*	2925
-3,0 m	3215*	1835	-	-	-	-	3430	1945	-	-

A = Sbraccio dal centro ralla, B = Altezza del carico dal livello del suolo
 *La forza di sollevamento è limitata idraulicamente.
 I dati (kg) s'intendono senza attrezzi di scavo e corrispondono alla ISO 10567. Laterale con supporto lama.
 Non vengono superati né il 75% del carico statico di ribaltamento né l'87% della forza di sollevamento idraulica.



Livello Sonoro

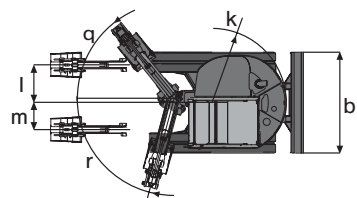
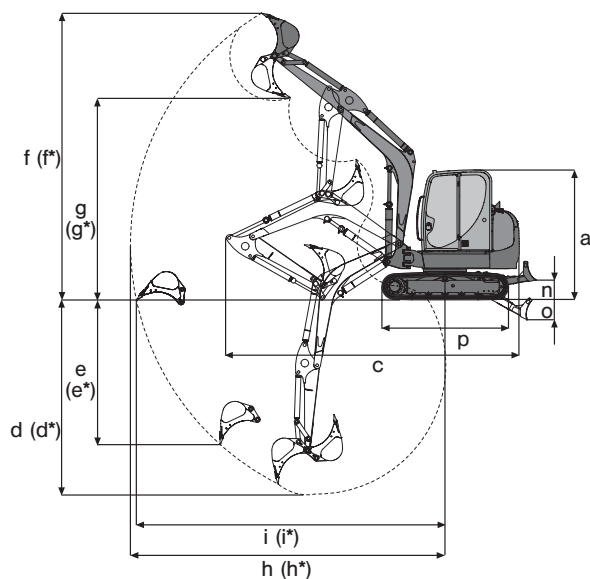
Livello potenza acustica(L _{WA}) (secondo 2000/14/EG)	101 dB(A)
Livello pressione acustica (L _{PA}) (secondo ISO 6394)	73 dB(A)



Dati Principali

	Standard	Vario
Peso di trasporto	11520 kg	12190 kg
Dimensioni		
a — Altezza	2790 mm	2933 mm
b — Larghezza	2400 mm	2400 mm
Lunghezza di trasporto		
d — max. profondità di scavo	7081 mm	7000 mm
d* — max. profondità di scavo (braccio lungo)	4480 mm	4337 mm
e — max. profondità di scavo verticale (braccio lungo)	4780 mm	4737 mm
e* — max. profondità di scavo verticale (braccio lungo)	2810 mm	2667 mm
f — max. altezza di scavo	3248 mm	
f* — max. altezza di scavo (braccio lungo)	7850 mm	7993 mm
g — Altezza massima di versamento (braccio lungo)	7946 mm	
g* — Altezza massima di versamento (braccio lungo)	5480 mm	5623 mm
h — Raggio massimo di scavo (braccio lungo)	5885 mm	
h* — Raggio massimo di scavo (braccio lungo)	7760 mm	7510/8010** mm
i — max. raggio d'azione al suolo (braccio lungo)	7976 mm	
i* — max. raggio d'azione al suolo (braccio lungo)	7436 mm	7280/7780** mm
k — max. sporgenza laterale torretta	7802 mm	
l — Raggio minimo di rotazione coda benna lato destro	445 mm	195/695** mm
l — max. traslazione braccio al centro benna lato destro	1645 mm	1645 mm
m — max. traslazione braccio al centro benna lato sinistro	972 mm	1040** mm
n — max. altezza di sollevamento	632 mm	880** mm
o — max. profondità lama	620 mm	620 mm
p — Lunghezza carro	470 mm	470 mm
q — Raggio max. brandeggio dx	3320 mm	3320 mm
r — Raggio max. brandeggio sx	80 °	80 °
	50 °	50 °
max. forza di scavo	51,3 kN	51,3 kN
max. forza di scavo (braccio lungo)	42,7 kN	42,7 kN
Forza di strappo al penetratore	72,4 kN	72,4 kN

min/max**



Dotazione Standard

Dati Generali

- Cingoli in acciaio 500 mm
- Lama
- Faro di lavoro sul braccio di sollevamento e nello chassis
- Dotazione utensili, pompa per il grasso e manuale uso e manutenzione

Motore

- Motore diesel JOHN DEERE raffreddato ad acqua

Cabina

- Cabina e vetri sicurezza: Riscaldamento, finestrino laterale scorrevole, parabrezza scorrevole tergi-lava cristallo, rivestimento interno completo; la cabina è a norma FOPS
- Autoradio completa di antenna e altoparlanti
- Specchio retrovisore (sinistro)

Idraulica

- Negative control system, selezione della portata
- Radiatore dell'olio idraulico
- Pilotaggio idraulico con comando joystick
- Distribuzione a valvole secondo ISO, DIN, SAE, PCSA ed EURO
- Freno di stazionamento per la rotazione e la traslazione
- Raccordi dell'idraulica ausiliare (bidirezionale) sul braccio penetratore (2000 mm)
- Valvole shock per idraulica ausiliare
- 2 velocità di traslazione
- Valvola pilotata anticaduta per i pistoni braccio principale e pistone avambraccio
- Somma delle portate sui pistoni braccio principale e pistone avambraccio

Neuson Baumaschinen GmbH
Haidfeldstraße 37
A-4060 Linz-Leonding
Tel. +43 (0)732 90 590-0
Fax +43 (0)732 90 590-200
e-Mail verkauf@neuson.com
www.neusonkramer.com

Kramer-Werke GmbH
Nußdorfer Straße 50
D-88662 Überlingen
Tel. +49 (0)7551 802-0
Fax +49 (0)7551 802-260
e-Mail info@kramer.de
www.neusonkramer.com

Neuson Ltd.
Crown Business Park
Dukestown, Tredegar
Gwent. NP22 4EF
United Kingdom
Tel. +44 (0)1495 72 30 83
Fax +44 (0)1495 71 39 41
e-Mail uksales@neuson.com
www.neusonkramer.com

Opzioni

12002
STANDARD VARIO

Cabina

- Aria condizionata
- Sedile ammortizzato
- Tettuccio parapioggia

Idraulica

- 3° circuito idraulico (con comando proporzionale)
- Olio Panolin biologico
- BP-Biohyd SE46 olio biologico
- Innesto rapido faccia piana
- Comando proporzionale (per idraulica ausiliare)
- Valvole di sicurezza D (Antiribaltamento e antiscoppio 1° braccio)
- Valvole di sicurezza F (Antiribaltamento e antiscoppio 1° e 2° braccio)
- Tubature per pinza

Verniciatura

- Verniciatura 1 RAL (Solo parti rosse)
- Verniciatura 1 no RAL (Solo parti rosse)
- Verniciatura cabina RAL (Solo colori RAL)

Altro

- Faro cabina (anteriore)
- Faro cabina (anteriore e posteriore)
- Antifurto
- Pompa fornitura carburante
- Lampeggiante
- Cingoli in gomma 500 mm
- Zavorra
- Penetratore lungo (+ 300 mm)
- Security 24 (2000 h) (Proroga della garanzia a 24 mesi o 2000 ore di lavoro)
- Security 24 (2500 h) (Proroga della garanzia a 24 mesi o 2500 ore di lavoro)
- Cingoli in acciaio 600 mm
- VARIO
- Central di ingrassaggio

Pacchetti opzioni

- Pacchetto specchi (Specchi retrovisori destro e sinistro)



neuson[®]